

Т. А. Машорипова, А. Ф. Аникеенко
(Т. А. Mashoripova, A. F. Anikeenko)
(БГТУ, г. Минск, РБ) dosy@bstu.unibel.by

**ИССЛЕДОВАНИЕ ВЛИЯНИЯ ТЕХНИЧЕСКИХ ПАРАМЕТРОВ
НОВОЙ КОНСТРУКЦИИ СВЕРЛИЛЬНОГО ИНСТРУМЕНТА
НА ТЕХНОЛОГИЧЕСКИЕ РЕЖИМЫ СВЕРЛЕНИЯ
ЛАМИНИРОВАННЫХ ДСтП**

**INVESTIGATION OF THE INFLUENCE OF THE TECHNICAL PARAMETERS
OF THE NEW DESIGN OF THE DRILLING TOOL
ON THE TECHNOLOGICAL MODES OF DRILLING LAMINATED DSTP**

В статье описывается новая конструкция сверлильного инструмента с применением упругих элементов для сверления сквозных отверстий в ламинированных древесностружечных плитах. Данная конструкция позволяет механическим путем изменять скорость подачи инструмента непосредственно во время обработки ламинированной древесностружечной плиты, тем самым предотвращая появление сколов на поверхности хрупкого слоя (ламината) плиты.

Конструкция предполагает применение пружин сжатия с разными коэффициентами жесткости. Во время внедрения сверла в твердую ламинированную часть плиты уменьшается скорость подачи за счет срабатывания пружины, на которую в это время прикладывается нагрузка.

The article describes a new design of a drilling tool with the use of elastic elements for drilling through holes in laminated chipboard. This design allows you to mechanically change the feed rate directly during the processing of laminated chipboard, thereby preventing the appearance of chips on the surface of the brittle layer (laminate) of the board.

The design involves the use of compression springs with different stiffness coefficients in the drilling tool. During the introduction of the drill into the solid laminated part of the plate, the feed rate decreases due to the actuation of the springs, which are loaded at this time.

Ламинированная древесностружечная плита является широко распространенным конструкционным материалом для производства мебели. Важными характеристиками инструмента, влияющими на качество обработки, силу и мощность резания, являются угол наклона винтовой канавки ε , угол подъема винтовой канавки τ , диаметр сверла D и угол при вершине 2φ [1–3].

При сверлении древесных материалов наиболее распространенной конфигурацией режущей части сверла являются коническая заточка и форма с подрезателями и направляющим центром. При этом во второй форме сверло имеет четыре режущих элемента: две главные режущие кромки и два подрезателя [4–6].

Существуют различные методики проведения экспериментов по изучению свойств дереворежущего инструмента. Но большинство из них предполагает не более одного исследуемого варьируемого параметра, влияющего на интересующий нас показатель – качество обработанной поверхности [7–8].

В связи с вышесказанным был спроектирован сверлильный инструмент, конструкция которого предполагает применение пружин сжатия с разными коэффициентами жесткости. Во время внедрения сверла в твердую ламинированную часть плиты снижается скорость подачи за счет срабатывания пружин, на которые в это время подается нагрузка.

На основании рассмотренных конструкций сверлильный инструмент с применением упругих элементов является наиболее оптимальным вариантом. Это достигается за счет простоты конструкции и меньших габаритов.

На рис. 1 представлена расчетная схема пружин.

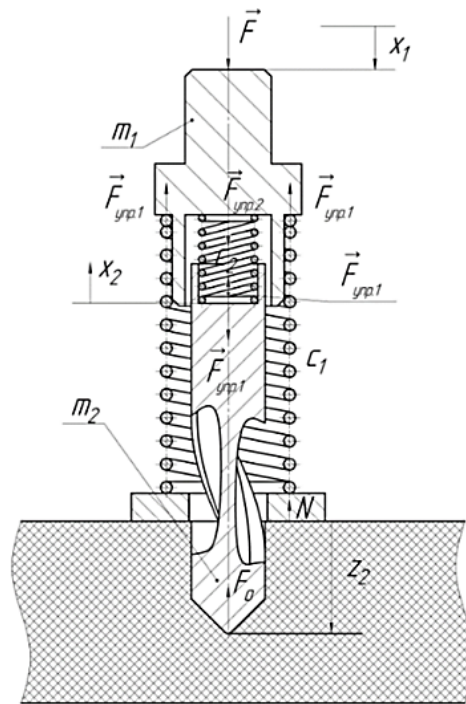


Рис. 1. Расчетная схема

Для решения составим следующие дифференциальные уравнения:

$$m_1 \ddot{x}_1 = F - c_1 x_2; \quad (1)$$

$$m_2 (\ddot{x}_1 - \ddot{x}_2) = c_1 x_2 - F_{oc}, \quad (2)$$

где F – тяговое усилие, Н; c_1 – коэффициент жесткости внешней пружины, Н/м; x_1 – деформация внешней пружины, м; x_2 – деформация внутренней пружины, м; m_1 – масса оправы ($m_1 = 0,275$ кг). m_2 – масса сверла ($m_2 = 0,05$ кг).

Далее произведем расчет тягового усилия.

Общая формула тягового усилия

$$F > \sum F_C. \quad (3)$$

Или формула (3) будет имеет вид

$$F = \alpha \sum F_C, \quad (4)$$

где $\sum F_C$ – сумма сил сопротивления, Н; α – коэффициент запаса.

Исходя из расчетной схемы, сумма сил сопротивления будет равна

$$\sum F_C = F_S - F_{упр1} - F_{упр2}, \quad (5)$$

где $F_{упр1}$ и $F_{упр2}$ – силы упругости внутренней и внешней пружины соответственно.

Расчетная схема представлена на рис. 2.

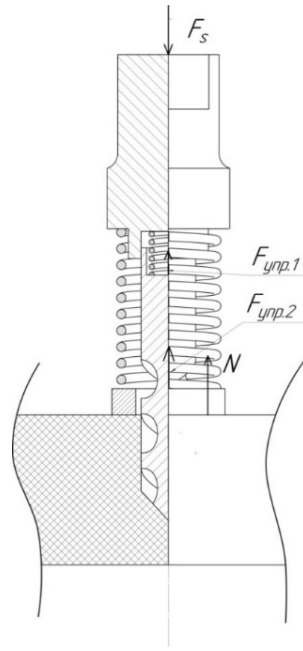


Рис. 2. Расчетная схема тягового усилия

Коэффициент запаса $\alpha = 1,3 \dots 1,5$. В расчетах принимаем $\alpha = 1,4$.

$$F = 1,4 \cdot 50,76 = 71,06 \text{ Н.}$$

Коэффициент жесткости пружин равен:

$$c_1 = \frac{Gd_D^4}{8d_F^3 n}, \quad (6)$$

где G – модуль сдвига, ГПа; d_D – диаметр проволоки, м; d_F – диаметр завитки, м; n – число витков.

Модуль сдвига $G = 82$ ГПа для стали 60С2А. Диаметр проволоки $d_D = 0,003$ м, диаметр завитки $d_F = 0,022$ м, число витков $n = 10$.

$$c_1 = \frac{82 \cdot 10^9 \cdot 0,003^4}{8 \cdot 0,022^3 \cdot 10} = 7797,1 \text{ Н/м.}$$

Выразим из (1) \ddot{x}_1 и подставим в (2):

$$m_2 \left(\frac{F - c_1 x_2}{m_1} - \ddot{x}_2 \right) = c_1 x_2 - F_0. \quad (7)$$

Преобразуем выражение (7), поделив правую и левую части на m_2 :

$$\ddot{x}_2 + c_1 x_2 \frac{m_1 + m_2}{m_1 m_2} = \frac{F_0}{m_2} + \frac{F}{m_1}. \quad (8)$$

Для удобства записи произведем замену:

$$\mu = \frac{m_1 m_2}{m_1 + m_2}; \quad K = \frac{F_0}{m_2} + \frac{F}{m_1}.$$

Масса оправы равна $m_1 = 0,275$ кг, масса сверла $m_2 = 0,05$ кг. Осевая сила $F_0 = 159,07$ Н, тяговое усилие составляет $F = 71,06$ Н.

$$\mu = \frac{0,275 \cdot 0,05}{0,275 + 0,05} = 0,042,$$

$$K = \frac{159,07}{0,05} + \frac{71,06}{0,275} = 3484.$$

Тогда выражение (8) примет вид

$$\ddot{x}_2 + \frac{c_1}{\mu} x_2 = K. \quad (9)$$

Решением данного уравнения будет являться выражение

$$x_2 = A \cos \theta k_2 t + B \sin k_2 t + \frac{K}{c_1} \mu, \quad (10)$$

где k_2 – частота колебаний, c^{-1} .

Частоту колебаний найдем из формулы

$$k_2 = \sqrt{\frac{c_1}{\mu}}. \quad (11)$$

Коэффициент жесткости внешней пружины $c_1 = 7797,1$ Н/м, $\mu = 0,042$.

$$k_2 = \sqrt{\frac{7797,1}{0,042}} = 430 \text{ c}^{-1}.$$

Для определения константы A продифференцируем выражение (10):

$$\dot{x}_2 = -Ak_2 \sin k_2 t + Bk_2 \cos k_2 t. \quad (12)$$

Начальные условия: $\dot{x}_2 = 0$; $x_2 = 0$; $t = 0$.

Тогда из (10) и (11) следует, что

$$A = -\frac{K}{c_1} \mu; \quad B = 0.$$

Таким образом, с учетом найденных констант выражение (9) примет вид

$$x_2 = \frac{K}{c_1} \mu (1 - \cos k_2 t). \quad (13)$$

Подставим выражение (13) в (2), получим

$$m_1 \ddot{x}_1 = F - K \mu (1 - \cos k_2 t). \quad (14)$$

Разделим правую и левую часть на m_1 :

$$\ddot{x}_1 = \frac{F - K \mu}{m_1} + \frac{K \mu}{m_1} \cos k_2 t. \quad (15)$$

Для определения \dot{x}_1 проинтегрируем выражение (15):

$$\dot{x}_1 = \int_0^t \frac{F - K\mu}{m_1} dt + \int_0^t \frac{K\mu}{m_1} \cos k_2 t dt.$$

Получим

$$\dot{x}_1 = \frac{F - K\mu}{m_1} t + \frac{K\mu}{m_1 k_2} \sin k_2 t + C_1. \quad (16)$$

Чтобы найти x_1 , проинтегрируем выражение (16):

$$x_1 = \int_0^t \frac{F - K\mu}{m_1} t dt + \int_0^t \frac{K\mu}{m_1 k_2} \sin k_2 t dt + \int_0^t C_1 dt. \quad (17)$$

Получим

$$x_1 = \frac{F - K\mu}{m_1} t^2 - \frac{K\mu}{m_1 k_2^2} \cos k_2 t + C_1 t + C_2, \quad (18)$$

где C_1 и C_2 – постоянные интегрирования.

Для определения постоянных интегрирования зададимся начальными условиями: $\dot{x}_1 = V_s$, так как в начальный момент времени тело m_1 двигалось со скоростью V_s ; $x_1 = 0$; $t = 0$.

Таким образом, подставив начальные условия в выражения (16) и (18), получим

$$C_1 = V_s; \quad C_2 = -\frac{K\mu}{m_1 k_2^2}.$$

Деформация внешней пружины

$$x_1 = \frac{F - K\mu}{m_1} t^2 + V_s t + \frac{K\mu}{m_1 k_2^2} (1 - \cos k_2 t). \quad (19)$$

Шаг витка пружины $t = 0,007$ м, скорость подачи $V_s = 5$ м/мин, частота колебаний $k_2 = 430 \text{ с}^{-1}$, масса оправы $m_2 = 0,275$ кг.

$$x_1 = \frac{71 - 3484 \cdot 0,042}{0,275} 0,007^2 + 5 \cdot 0,007 + \frac{3484 \cdot 0,042}{0,275 \cdot 430^2} (1 - \cos 430 \cdot 0,007) = 0,027 \text{ м}.$$

Тогда углубление сверла z_2 найдем из выражения

$$z_2 = x_1 - x_2. \quad (20)$$

Подставив (13) и (17) в (20), получим

$$z_2 = \frac{F - K\mu}{m_1} t^2 + V_s t + \frac{K\mu}{m_1 k_2^2} (1 - \cos k_2 t) - \frac{K}{c_1} \mu (1 - \cos k_2 t). \quad (21)$$

Преобразовав выражение (21) с учетом (11), получим

$$z_2 = \frac{F - K\mu}{m_1} t^2 + V_s t + (1 - \cos k_2 t) \left(\frac{K\mu^2}{m_1 c_1} - \frac{K\mu}{c_1} \right). \quad (22)$$

Подставив численные значения в формулу (22), получим углубление сверла:

$$z_2 = \frac{70 - 3483 \cdot 0,042}{0,275} \cdot 0,0157^2 + 5 \cdot 0,0157 + (1 - \cos 283 \cdot 0,0157) \times \\ \times \left(\frac{3484 \cdot 0,042^2}{0,275 \cdot 3365} - \frac{3484 \cdot 0,042}{3365} \right) = 0,011 \text{ м.}$$

Однако выражение (22) довольно сложно оптимизировать, поэтому расчет будем вести с той позиции, что сила F является постоянной. Тогда $x_1 = V_s t$, $\dot{x}_1 = V_s$, $\ddot{x}_1 = 0$; $t = 0$.

$$m_2 (\ddot{x}_1 - \ddot{x}_2) = c_2 x_2 - F; \quad (23)$$

$$m_2 \ddot{x}_2 + c_2 x_2 = F, \quad (24)$$

где c_2 – коэффициент жесткости внутренней пружины, Н/м.

$$c_2 = \frac{G d_D^4}{8 d_F^3 n}. \quad (25)$$

Модуль сдвига $G = 82$ ГПа для стали 60С2А. Диаметр проволоки $d_D = 0,0006$ м, диаметр завитки $d_F = 0,0054$ м, число витков $n = 12$.

$$c_2 = \frac{82 \cdot 10^9 \cdot 0,0006^4}{8 \cdot 0,0054^3 \cdot 12} = 703,01 \text{ Н/м.}$$

Произведем замену:

$$k_{20}^2 = \frac{c_2}{m_2}. \quad (26)$$

Коэффициент жесткости внутренней пружины $c_2 = 703$ Н/м, масса сверла $m_2 = 0,05$ кг.

$$k_{20}^2 = \frac{703,1}{0,05} = 14060,2 \text{ с}^{-1}.$$

Также представим F как

$$F = \frac{F_0}{h} (V_s t - x_2), \quad (27)$$

где h – биссектриса угла заточки сверла, м.

Разделим правую и левую части на m_2 и с учетом (26) и (27) получим

$$\ddot{x}_2 + k_{20}^2 x_2 = \frac{F_0}{m_2 h} (V_s t - x_2). \quad (28)$$

Для облегчения расчетов произведем замену:

$$k_2^2 = k_{20}^2 + \frac{F_0}{m_2 h}. \quad (29)$$

Осевая сила $F_0 = 159,07$ Н, биссектриса угла заточки $h = 5$ мм.

$$k_2^2 = 14060,2 + \frac{159,07}{0,05 \cdot 0,005} = 652860,2 \text{ с}^{-1};$$

$$k_2 = \sqrt{652860,2} = 808 \text{ с}^{-1}.$$

Тогда выражение (28) примет вид

$$\ddot{x}_2 + k_2^2 x_2 = \frac{F_0 V_s}{m_2 h} t. \quad (30)$$

Решением выражения (30) будет являться

$$x_2 = B \sin k_2 t + \frac{F_0 V_s}{m_2 h k_2^2} t. \quad (31)$$

Для определения констант A и B продифференцируем выражение (31).

$$\dot{x}_2 = B k_2 \cos k_2 t + \frac{F_0 V_s}{m_2 h k_2^2}. \quad (32)$$

Начальные условия: $\dot{x}_2 = 0$; $x_2 = 0$; $t = 0$, тогда

$$B = -\frac{F_0 V_s}{m_2 h k_2^3}.$$

Выражение (32) примет вид

$$x_2 = \frac{F_0 V_s}{m_2 h k_2^2} t - \frac{F_0 V_s}{m_2 h k_2^3} \sin k_2 t; \quad (33)$$

$$x_2 = 0,0036 \text{ м.}$$

Углубления сверла найдем по формуле (5) с учетом (18) и условий работы системы, получим

$$z_2 = V_s t - \frac{F_0 V_s}{m_2 h k_2^2} t + \frac{F_0 V_s}{m_2 h k_2^3} \sin k_2 t. \quad (34)$$

Произведем замену:

$$\frac{F_0}{m_2 h} = k_2^2 - k_{20}^2. \quad (35)$$

Тогда

$$z_2 = \frac{k_{20}^2}{k_2^2} V_s t + \left(1 - \frac{k_{20}^2}{k_2^2}\right) \frac{V_s}{k_2} \sin k_2 t. \quad (36)$$

Продифференцировав выражение (36) с учетом (32), получим

$$\dot{z}_2 = \frac{k_{20}^2}{k_2^2} V_s + \frac{V_s}{k_2} \sin k_2 t; \quad (37)$$

$$\dot{z}_2 = \frac{14060,2}{652860,2} \cdot 5 \cdot 0,002 + \frac{5}{808} \sin (808 \cdot 0,002) = 0,0064 \text{ м.}$$

Как видно из выражения (37), при углублении сверла на z_2 скорость будет уменьшаться. Однако для точного расчета необходимы более детальные исследования.

Заключение

Согласно полученным данным величина деформации упругого элемента будет невелика, что доказывает работоспособность предложенной схемы. Соответственно, необходимо в дальнейшем исследовать другие упругие элементы для применения их в проектируемом сверлильном инструменте, что связано с различным осевым усилием при изменении технологических режимов или плотности обрабатываемого материала.

Использование данного типа инструмента при сверлении плитных материалов позволит улучшить качество получаемых отверстий при возможном увеличении производительности процесса.

Библиографический список

1. Волынский В. Н. Технология древесных плит и композитных материалов : учеб.-справ. пособие. – СПб.: Лань, 2010. – 336 с.
2. Бершадский А. Л. Расчет режимов резания древесины. – Минск : Вышэйш. шк., 1966. – 176 с.
3. Цуканов Ю. А., Амалицкий В. В. Обработка резанием древесностружечных плит. – М. : Лесн. пром-сть, 1966. – 94 с.
4. Любченко В. И. Резание древесины и древесных материалов: учеб. пособие. – М.: Лесн. пром-сть, 1986. – 296 с.
5. Аникеенко А. Ф., Гришкевич А. А., Гаранин В. Н. Влияние элементов режима сверления ламинированных древесностружечных плит на качество поверхности // Труды БГТУ. Сер. 1. Лесн. хоз-во, природопользование и переработка возобновляемых ресурсов. – 2017. – № 2 (198). – С. 391–394.
6. ГОСТ 18793-80. Пружины сжатия. Конструкция и размеры. – Введ. 1992-12-17. – Минск : Гос. Ком. по стандартизации Респ. Беларусь, 1992. – 88 с.
7. Грубе А. Э. Дереворежущие инструменты : учеб. пособие. – М. : Лесн. пром-сть, 1971. – 344 с.
8. Глебов И. Т. Обработка древесины на станке с ЧПУ : учеб. пособие. – Екатеринбург : УГЛТУ, 2018. – 142 с.

УДК 674.05:621.91: 621.815

В. Г. Новоселов¹, А. А. Гришкевич²
(V. G. Novoselov¹, A. A. Grishkevich²)

¹(УГЛТУ, г. Екатеринбург, РФ) kوزيرog54@yandex.ru

²(БГТУ, г. Минск, РБ) dosy@belstu.by

ВЕРОЯТНОСТЬ БЕЗОТКАЗНОЙ РАБОТЫ ГЛАВНЫХ ВАЛОВ И ШПИНДЕЛЕЙ ДЕРЕВООБРАБАТЫВАЮЩИХ МАШИН

PROBABILITY OF FAILURE-FREE OPERATION OF MAIN SHAFTS AND SPINDLES OF WOODWORKING MACHINES

Главные валы и шпиндели деревообрабатывающих машин подвержены действию циклических нагрузок изгибающими и крутящими моментами. Наличие в их конструкции различных геометрических концентраторов напряжений уменьшает усталостную прочность и вероятность безотказной работы, что учитывается существующими методиками расчетов. Наличие установленных на валы ступиц шкивов, режущих инструментов, подшипников приводит к возникновению фреттинг-коррозии, влияние