

МИНИСТЕРСТВО НАУКИ И ВЫСШЕГО ОБРАЗОВАНИЯ
РОССИЙСКОЙ ФЕДЕРАЦИИ
Федеральное государственное бюджетное образовательное
учреждение высшего образования
«Уральский государственный лесотехнический университет»
(УГЛТУ)

ДЕРЕВООБРАБОТКА:
ТЕХНОЛОГИИ, ОБОРУДОВАНИЕ,
МЕНЕДЖМЕНТ XXI ВЕКА

МАТЕРИАЛЫ
XIX МЕЖДУНАРОДНОГО ЕВРАЗИЙСКОГО
СИМПОЗИУМА
18–20 сентября 2024 г.

Электронное издание

Екатеринбург
УГЛТУ
2024

УДК 674(063)
ББК 37.13
Д36

Организационный комитет:

Председатель Е. П. Платонов – ректор УГЛТУ. Заместители председателя: В. В. Фомин – проректор УГЛТУ по НРИД; А. Г. Магасумова – начальник УНИД; М. В. Газеев – зав. кафедрой МОД, председатель секции «Новые технологические решения в заготовке, переработке и отделке древесины». Члены оргкомитета: А. М. Воронин – начальник отдела химической, легкой промышленности и лесопромышленного комплекса Минпромнауки Свердловской области; Е. Е. Шишкина – директор ИТИ; З. Я. Нагимов – директор ИЛП; И. Г. Перова – директор ХТИ; Ю. А. Капустина – директор СЭИ; Н. П. Бунькова – заведующий РИО; Е. Ю. Лаврик – и. о. зав. кафедрой РиИЯ; С. П. Костромина – ведущий специалист ОМС и ВС; В. Г. Новоселов – доцент кафедры МОД, ответственный секретарь симпозиума, председатель секций «Прогрессивное деревообрабатывающее оборудование и инструмент», «Проблемы профессионального образования и инжиниринга в деревообработке»; К. В. Носоновских – аспирант, администратор сайта симпозиума; А. В. Мяслицин – председатель секции «Деревообработка в малоэтажном и промышленном домостроении», доцент кафедры УТС и ИТ, заместитель директора ИТИ по науке; А. В. Артемов – председатель секций «Древесные композиционные материалы», «Проблемы безопасности и экологии в переработке древесины», доцент кафедры ТЦБП и ПП; А. В. Мехренцев – председатель секции «Эффективность и конкурентоспособность предприятий лесного комплекса», зав. кафедрой ТОЛП.

Редакционная коллегия:

В. Г. Новоселов – ответственный секретарь; М. В. Газеев; А. В. Мяслицин; А. В. Артемов; А. В. Мехренцев; Н. П. Бунькова.

Рецензент:

В. Е. Рысев – директор ООО «Проектсервис».

Д36

Деревообработка: технологии, оборудование, менеджмент XXI века : материалы XIX Международного евразийского симпозиума / под науч. ред. В. Г. Новоселова ; Министерство науки и высшего образования Российской Федерации, Уральский государственный лесотехнический университет. – Екатеринбург : УГЛТУ, 2024. – 4,98 Мб. – 1 электрон. опт. диск (CD-ROM). – Текст : электронный.

ISBN 978-5-94984-918-7

В сборник включены доклады XIX Международного евразийского симпозиума «Деревообработка: технологии, оборудование, менеджмент XXI века», проходившего с 18 по 20 сентября 2024 г. в г. Екатеринбурге.

В материалах рассмотрены актуальные вопросы технологии заготовки и переработки древесины, отделки изделий; деревянного домостроения; совершенствования деревообрабатывающего оборудования и инструмента; производства древесных композиционных материалов; подготовки кадров; экологии и безопасности в деревообработке.

Издается по решению редакционно-издательского совета Уральского государственного лесотехнического университета.

УДК 674(063)
ББК 37.13

Мин. системные требования: IBM Intel Celeron 1,3 ГГц; Microsoft Windows XP SP3;
Видеосистема Intel HD Graphics; дисковод, мышь.

Ответственный за выпуск сборника В. Г. Новоселов
Дизайн обложки М. В. Газеева

ISBN 978-5-94984-918-7

© ФГБОУ ВО «Уральский государственный лесотехнический университет», 2024

УВАЖАЕМЫЕ КОЛЛЕГИ!

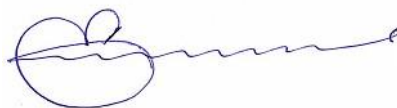
Международный евразийский симпозиум «Деревообработка: технологии, оборудование, менеджмент XXI века» ежегодно организуется и проводится Уральским государственным лесотехническим университетом и является одним из ключевых и профессиональных мероприятий, проходящих в преддверии праздника «Дня работника леса и лесоперерабатывающей промышленности».

Деревообрабатывающая и мебельная промышленность является одной из быстроразвивающихся и перспективных отраслей нашей страны. Для динамичного развития деревообрабатывающей промышленности в России требуются специалисты, способные внедрять современные технологии деревообработки, вводить в эксплуатацию новое оборудование и быть профессионально компетентными в решении проблем от организационно-юридических до экологии и безопасности производств.

Международный евразийский симпозиум как раз посвящен решению вопросов совершенствования техники и технологии деревообработки на всех ее переделах: от переработки круглых лесоматериалов в готовые изделия из древесины вплоть до получения композиционных материалов на основе отходов деревообработки. В этом году при поддержке Министерства промышленности и науки Свердловской области мероприятие проводится совместно с Международной выставкой мебели, оборудования и комплектующих для деревообрабатывающего, лесоперерабатывающего и мебельного производства «Мебель&Деревообработка Урал», в рамках которой пройдет конкурс профессионального мастерства «Славим человека труда!» в номинации «Лучший станочник деревообрабатывающих станков».

Уверен, что работа симпозиума пройдет на самом высоком уровне и будет способствовать дальнейшему развитию и укреплению профессиональных связей, развитию потенциала лесопромышленного комплекса как нашего региона, так и всей нашей страны. Желаю всем участникам симпозиума плодотворной работы, удачного поиска новых решений задач, стоящих перед деревообрабатывающей и мебельной отраслью.

*С уважением,
ректор УГЛТУ*



Е. П. Платонов

ОГЛАВЛЕНИЕ

ЭФФЕКТИВНОСТЬ И КОНКУРЕНТОСПОСОБНОСТЬ ПРЕДПРИЯТИЙ ЛЕСНОГО КОМПЛЕКСА	7
<i>Герц Э. Ф., Уразова А. Ф., Алиева Т. М., Панов А. О.</i>	
О повышении эффективности лесопромышленного производства	7
<i>Махвашин М. Г., Мялицин А. В.</i>	
Анализ причин возникновения брака на мебельной фабрике «Альтерна»	14
<i>Мехренцев А. В., Ефимов Ю. В., Уразова А. Ф., Стариков Е. Н.</i>	
Элементы промышленного суверенитета в лесохозяйственных технологиях	18
<i>Пищулов В. М., Пищулова М. В.</i>	
Цифровой рубль – возможности использования в экономике	25
<i>Якупов И. И., Масалимов И. И.</i>	
Оценка перспективы использования защитного покрытия древесных изделий	31
НОВЫЕ ТЕХНОЛОГИЧЕСКИЕ РЕШЕНИЯ В ЗАГОТОВКЕ, ПЕРЕРАБОТКЕ И ОТДЕЛКЕ ДРЕВЕСИНЫ	36
<i>Васильева Е. С., Рублева О. А., Ведерников Я. Д.</i>	
Способы и устройства для производства изделий из низколиквидной древесины ...	36
<i>Ведерников Я. Д., Рублева О. А., Васильева Е. С.</i>	
Обоснование конструктивных особенностей устройства для пластического деформирования древесины	43
<i>Газеев М. В., Буракова А. А., Башкирова К. А., Свиридов А. В.</i>	
К вопросу определения компонентов рецептуры эпоксидной лакокрасочной композиции для заливки слэба	49
<i>Гороховский А. Г., Шишкина Е. Е., Агафонов А. С.</i>	
Сушка древесины березы бесступенчатыми режимами	55
<i>Дашкевич С. А., Гордейко С. А., Кривоблоцкая М. Г.</i>	
Новые технологические решения улучшения свойств целевых и побочных продуктов химической переработки древесины для повышения эффективности их применения в технологии бумаги и картона и лесовыращивании	60
<i>Иванов В. В., Баданин С. С., Казанцев Д. Д.</i>	
Оценка эффективности применения систем управления харвестером при заготовке древесины	70
<i>Иванов В. В., Булынин К. А., Шредер А. Д.</i>	
О возможности использования лесных участков для осуществления различных видов лесопользования на примере УУОЛ УГЛТУ	75
<i>Кузнецова О. В., Шейкман Д. В.</i>	
Применение лесоматериалов с пороками древесины	81
<i>Руссу А. В., Шамаев В. А., Медведев И. Н., Грачев П. С.</i>	
Исследование внутреннего трения в древесине	87

<i>Совина С. В., Новоселов А. В.</i> Разновидности и основные характеристики лакокрасочных систем для защиты деревянных элементов судов и яхт	92
<i>Совина С. В., Новоселов А. В.</i> Тенденции развития российского рынка лакокрасочных материалов для судостроения	96
<i>Тарбеева Н. А., Рублева О. А.</i> Исследование процесса кондуктивного обугливания для защитно-декоративной обработки древесины	100
ДЕРЕВООБРАБОТКА В МАЛОЭТАЖНОМ И ИНДУСТРИАЛЬНОМ ДОМОСТРОЕНИИ	106
<i>Торопов И. А., Газеев М. В., Клейменов Е. С.</i> К вопросу использования отходов деревопереработки	106
ПРОГРЕССИВНОЕ ДЕРЕВООБРАБАТЫВАЮЩЕЕ ОБОРУДОВАНИЕ И ИНСТРУМЕНТ	114
<i>Иванов С. П., Радостев С. А., Воронова Е. А., Алиева Т. М., Солдатов А. В.</i> Модернизация линии сортировки пиломатериалов ЛСПМ-40	114
<i>Иванов С. П., Радостев С. А., Воронова Е. А., Алиева Т. М., Солдатов А. В.</i> Техническое перевооружение головного лесопильного оборудования в условиях ООО «Лестех» (Свердловская область)	119
ДРЕВЕСНЫЕ КОМПОЗИЦИОННЫЕ МАТЕРИАЛЫ	125
<i>Абрамовских А. О., Газеев М. В., Чернышев О. Н.</i> Снижение стоимости производства фанеры на этапе склеивания	125
<i>Волков И. А., Яцун И. В., Удинцев С. С.</i> О возможности применения перлита в производстве теплоизоляционных плит на основе отходов древесины	130
<i>Захарова Д. В., Пахолко А. А., Протазанов А. А., Шкуро А. Е.</i> Древесные пластики на основе метилендифенилдиизоцианата и касторового масла	134
<i>Захарова Д. В., Чернавская К. А., Шкуро А. Е.</i> Исследование твердости древесных композиционных материалов	141
<i>Корнилов И. С., Павлова Е. В., Савиновских А. В.</i> Модификация карбаминоформальдегидной смолы с использованием глиоксаля	147
<i>Сиражеев В. В., Штабнов Н. С., Артемов А. В., Бурындин В. Г.</i> Исследование влаго- и водопоглощения пластика без связующего на основе опилок ели	152
<i>Тесленко А. Ю., Шишлов О. Ф.</i> К вопросу о классификации ЛРДКМ	159

<i>Усова К. А., Штабнов Н. С., Шкуро А. Е., Чупров И. В.</i>	
Композиционные материалы на основе диацетата целлюлозы и шлифовальной пыли березовой фанеры	166
<i>Шамов А. И., Яцун И. В.</i>	
Обзор видов древесных топливных брикетов и технологии их изготовления	173
ПРОБЛЕМЫ БЕЗОПАСНОСТИ И ЭКОЛОГИИ В ПЕРЕРАБОТКЕ ДРЕВЕСИНЫ	178
<i>Гомзиков А. И., Литовских В. Д., Артемов А. В., Кондратьев В. В.</i>	
Анализ выбросов загрязняющих веществ от термического обезвреживания древесных отходов	178
<i>Чумарный Г. В.</i>	
Обзор методов контроля состояния условий труда на рабочих местах в деревообрабатывающей промышленности	185
ПРОБЛЕМЫ ПРОФЕССИОНАЛЬНОГО ОБРАЗОВАНИЯ И ИНЖИНИРИНГА В ДЕРЕВООБРАБОТКЕ	191
<i>Королев П. В., Мокрицкая Д. Н.</i>	
Трансформация системы высшего образования с целью подготовки профессиональных кадров инженеров на основе инновационной методики обучения «Мокрицкой»	191
<i>Тарбеева Н. А., Рублева О. А.</i>	
Методика проектного обучения технологии деревообработки магистрантов с непрофильным базовым образованием	197
<i>Якимович С. Б.</i>	
Практика применения искусственного интеллекта как аналога лекций вдвоем	203

ЭФФЕКТИВНОСТЬ И КОНКУРЕНТОСПОСОБНОСТЬ ПРЕДПРИЯТИЙ ЛЕСНОГО КОМПЛЕКСА

EFFICIENCY AND COMPETITIVENESS OF THE ENTERPRISES OF THE FOREST COMPLEX

Научная статья
УДК 332
УДК 630*221.0

О ПОВЫШЕНИИ ЭФФЕКТИВНОСТИ ЛЕСОПРОМЫШЛЕННОГО ПРОИЗВОДСТВА

Эдуард Федорович Герц¹, Алина Флоритовна Уразова²,
Тамила Мурсаловна Алиева³, Алексей Олегович Панов⁴

^{1, 2, 3, 4} Уральский государственный лесотехнический университет,

Екатеринбург, Россия

¹ gertsef@m.usfeu.ru

² urazovaaf@m.usfeu.ru

³ ultim99@mail.ru

⁴ not-alone88@yandex.ru

Аннотация. Повышение эффективности процессов лесопромышленного производства рассмотрено как компромисс интенсификации и лесопользования и сохранения биоразнообразия. Показана альтернативность организации транспортного освоения территории делянки с устройством сети трелевочных волоков и по «безопасному» варианту. Приведены существенные ограничения при проведении селективных рубок по этим вариантам.

Ключевые слова: лесная экосистема, имитация естественных возмущений, природоподобные технологии, выборочные рубки, жизненный цикл леса, углеродный баланс

Для цитирования: О повышении эффективности лесопромышленного производства / Э. Ф. Герц, А. Ф. Уразова, Т. М. Алиева, А. О. Панов // Деревообработка: технологии, оборудование, менеджмент XXI века. Екатеринбург, 2024. С. 7–13.

ON IMPROVING THE EFFICIENCY OF THE TIMBER INDUSTRY PRODUCTION

**Eduard F. Hertz¹, Alina F. Urazova², Tamila M. Aliyeva³,
Alexey O. Panov⁴**

^{1, 2, 3, 4} Ural State Forest Engineering University, Yekaterinburg, Russia

¹ gertsef@m.usfeu.ru

² urazovaaf@m.usfeu.ru

³ ultim99@mail.ru

⁴ not-alone88@yandex.ru

Abstract. Increasing the efficiency of forestry production processes is considered as a compromise of intensification and forest management and biodiversity conservation. The alternative of the organization of transport development of the plot area with a network of skidder trails and the “slashless” variant is shown. Significant limitations in carrying out selective logging according to these options are given.

Keywords: forest ecosystem, simulation of natural disturbances, nature-like technologies, thinning, forest life cycle, carbon balance

For citation: On improving the efficiency of the timber industry production / E. F. Hertz, A. F. Urazova, T. M. Aliyeva, A. O. Panov // Woodworking: technologies, equipment, management of the XXI century. Yekaterinburg, 2024. P. 7–13.

Уже более 300 лет леса выполняют широкий ряд функций, обеспечивающих экономическое развитие горнорудного уральского региона. На разных этапах развития промышленного производства леса служили источником широкого круга сырьевых ресурсов: пушнина, пищевые ресурсы и древесина – важнейший энергоноситель и строительный материал. В эпоху бурного развития науки и производства появление многочисленных синтетических продуктов, значение лесов как источника древесины и ряда других ресурсов только возрастает. При этом особое значение приобретает экологическая роль лесов, которая непрерывно возрастает. Эти процессы ставят задачи повышения эффективности использования имеющихся лесных ресурсов перед предприятиями лесопромышленного комплекса, прежде всего, за счет более полного вовлечения в переработку древесного сырья. При этом использование древесины в качестве топлива для замещения невозобновляемых ископаемых энергоносителей нивелирует возрастающую антропогенную нагрузку [1].

Неотъемлемой спецификой технологического комплекса лесопользования в современных условиях является сохранение устойчивости

окружающей среды и восстановление баланса между биосферой и техносферой, нарушенного деятельностью человека [2–4]. Суть таких природоподобных технологий заключается в создании активного лесопользования, направленного на недопущение нарушения естественных процессов в природных экосистемах, путем сохранения биоразнообразия и повышения устойчивости лесных экосистем. Способы ведения лесного хозяйства должны быть приближены к естественным жизненным циклам лесных экосистем.

Современные системы рубок ориентированы на рациональное использование древесных ресурсов леса при минимальном нанесении ущерба другим его функциям. Они включают в себя сплошные рубки, группово-постепенные рубки, добровольно-выборочные рубки и рубки ухода, обеспечивающие формирование устойчивых древостоев, максимально соответствующих по породному составу условиям места произрастания. Результатом рационального сочетания лесоводственных, технологических и организационных параметров мероприятий должно стать обеспечение выполнения концепции устойчивого лесопользования на основе сохранения биоразнообразия, улучшающей качественные показатели насаждения [5].

Внедрение в лесном хозяйстве природоподобных технологий в полной мере можно рассматривать как превентивную стратегическую меру по адаптации лесного хозяйства к меняющимся климатическим условиям.

В процессе естественного развития древостоя постоянным фактором, вызывающим динамические изменения, является внутренняя конкуренция, в результате чего происходит самоизреживание. Имитация естественных процессов самоизреживания в молодняках достигается проведением рубок ухода, а в спелых и перестойных древостоях выборочными рубками. При этом природоподобие рубок определяется выборкой той части древостоя, которая не имеет перспектив в ходе внутренней конкуренции. Частота и интенсивность этих рубок, принцип отбора деревьев в рубку могут не только обеспечивать природоподобие процесса формирования древостоя, но и, в зависимости от приоритетов, обеспечивать реализацию целевого лесопользования. В таблице приведен фрагмент таблицы хода роста нормальных сосняков 1б класса бонитета, как пример для расчета возможного объема рубок.

Величины отпада, приведенные в таблице, могут служить отправной точкой при расчете величин выборки в соответствующие периоды развития древостоя. Объемы отпада характеризуют не только уровень пожарной опасности, но и потери сырья и в конечном итоге уровень использования потенциала лесного фонда, находящегося в аренде лесопромышленного предприятия. Выход деловой древесины при выборке по низовому методу составит от 81,5 % в 30-летних древостоях до 94,1 % в 60-летних, что позволит депонировать от 28,7 до 48,8 т/га CO₂ [6].

Фрагмент таблиц хода роста нормальных сосняков 1б класса бонитета
(по Загребеву) [7]

Возраст, лет	Древостой до рубки					Отпад		
	Ср. высота, м	Ср. диаметр, см	Сумма площадей сечений, см ² /га	Запас, м ³ /га	Число стволов, шт./га	Запас, м ³ /га	Сумма площадей сечений, см ² /га	Число стволов, шт./га
10	5,6	5,6	17,3	64	6920	6	6	–
20	11,4	10,8	30,3	177	3293	24	30	3627
30	16,9	16,2	39,2	307	1903	47	77	1390
40	21,6	21,4	46,0	441	1279	63	140	624
50	25,5	26,4	50,7	562	927	64	204	352
60	28,7	31,0	53,6	658	710	68	272	217
70	31,4	35,0	55,6	738	578	63	336	132
80	33,4	38,5	57,0	800	489	59	394	89

Современные технологии рубок реализуются на основе двух организационных схем лесосек: с созданием сети трелевочных волоков пасечных и магистральных и так называемые беспасечные технологии, при которых технологические и транспортные машины перемещаются под пологом древостоя. Современные машинные системы представляют собой технологические и транспортные манипуляторные машины, причем манипуляторы могут быть полноповоротными и фланговыми, с технологическими агрегатами («головками»), с различным технологическим функционалом для выполнения валки, обрезки сучьев, раскряжевки и погрузки. Манипулятор обеспечивает доставку технологического агрегата к дереву, назначенному в рубку для выполнения одной операции, нескольких или всех перечисленных. Густота трелевочных волоков при этом определяется, прежде всего, вылетом манипулятора [8–10].

Машины, предназначенные для выполнения рубок по беспасечной технологии, могут оснащаться средствами доставки технологических агрегатов различной конструкции как манипуляторной, так и рычажной, поскольку при работе под пологом древостоя для работы с вырубаемым деревом устанавливаются в непосредственной от него близости. Эти машины дают возможность обеспечить адресную выборку деревьев при незначительной доле выборки без формирования на лесном участке густой сети волоков. При этом необходимо отметить, что машины для работы под пологом древостоя у нас в стране практически не применяются за исключением мини-тракторов на подтрелевке древесины [11, 12].

При кажущейся альтернативности двух рассматриваемых подходов их реализация сталкивается с одним и тем же ограничением: по мере

увеличения густоты древостоя возможность беспрепятственной доставки технологического оборудования к дереву, назначенному в рубку, снижается. Для манипуляторных машин это возможное препятствие в виде дерева, оставляемого на дорастивание, а для машин, работающих под пологом древостоя, – возможность перемещаться между деревьями.

Фактическая реализация технологических принципов природоподобия в современных условиях может быть осуществлена при реализации рубок ухода, выборочных рубок в спелых и перестойных древостоях очень слабой и слабой интенсивности, например, комплексом технологического оборудования с применением базовой машины – мини-трактора и ручных моторных пил [13]. При этом применение мини-трактора при транспортировке, удаляемой в процессе рубок древесины, сохраняет естественную лесную почву для ее дальнейшего устойчивого развития.

Переход на природоподобные лесные технологии в условиях интенсивного лесопользования на основе применения манипуляторных машинных комплексов, легкой малогабаритной техники позволит в большей мере:

- использовать сырьевой потенциал арендных лесов лесопромышленных предприятий;
- сохранять биоразнообразие в условиях интенсивного лесопользования.

Список источников

1. Антонова Т. С., Чернов М. В., Выродова С. А. Совершенствование подходов к освоению лесов с учетом реализации интенсивной модели использования и воспроизводства лесов // Труды Санкт-Петербургского научно-исследовательского института лесного хозяйства. 2022. № 2. С. 70–80.

2. Горбунова О. И., Кулагина А. Н. Реализация принципов устойчивого управления лесными ресурсами в РФ в новых реалиях // Реализация Стратегии развития лесного комплекса РФ до 2030 года в новых реалиях : материалы Всероссийской научно-практической конференции, Иркутск, 16 декабря 2022 года ; под науч. ред. О. И. Горбуновой. Иркутск : Байкальский государственный университет, 2023. С. 62–68.

3. Заболотских В. В., Васильев А. В. Природоподобные технологии в защите окружающей среды // Академический вестник ЕЛРПТ. 2018. Т. 3, № 1 (3). С. 14–26.

4. Ковальчук М. В., Нарайкин О. С., Яцишина Е. Б. Природоподобные технологии: новые возможности и новые вызовы // Вестник Российской академии наук. 2019. Т. 89, № 5. С. 455–465.

5. Пунцукова С. Д. Формирование стратегии устойчивого управления лесами // Общество: политика, экономика, право. 2020. № 10 (87). С. 56–62.

6. Обоснование длины выпиленных сортиментов при рубках ухода / Э. Ф. Герц, А. В. Мехренцев, А. Ф. Уразова [и др.] // Системы. Методы. Технологии. 2023. № 3 (59). С. 78–83.

7. Справочник. Общесоюзные нормативы для таксации лесов / В. И. Загребев, А. З. Сухих, А. З. Швиденко [и др.] ; под. ред. О. А. Кочетовой. М. : Колос, 1992. 495 с.

8. Скоробогатова Т. Е., Аешина Е. Н., Черноголовин А. Д. Манипуляторы лесных машин // Лесной и химический комплексы – проблемы и решения : сборник статей по материалам Всероссийской научно-практической конференции. В 2 томах. Том 1. 2016. С. 98–100.

9. Особенности конструктивного исполнения технологического оборудования лесных погрузочно-транспортных машин / Д. А. Кононович, С. П. Мохов, С. Е. Арико, С. А. Голякевич // Труды БГТУ. Лесная и деревообрабатывающая промышленность. 2015. № 2 (175). С. 59–62.

10. Алябьев А. Ф., Котиев Г. О., Караваев А. М. Разработка требований назначения к технологическому оборудованию лесной погрузочно-транспортной машины // Политематический сетевой электронный научный журнал Кубанского государственного аграрного университета. 2020. № 164. С. 86–100.

11. Иванов Н. А. Эффективность легких колесных вездеходов при эксплуатации в лесах // Технология колесных и гусеничных машин. 2015. № 3 (19). С. 13–19.

12. Мясников Е. А. Расчет проходимости легкого вездехода в лесистой местности // Вестник Хабаровской государственной академии экономики и права. 2013. № 3. С. 63–70.

13. Уразова А. Ф., Герц Э. Ф. Рациональная организация рубок ухода с использованием бензодвигательной пилы и мини-трактора // Леса России и хозяйство в них. № 4 (83). 2022. С. 82–87.

References

1. Antonova T. S., Chernov M. V., Vyrodova S. A. Improvement of approaches to the development of forests taking into account the realization of intensive model of forest use and reproduction // Proceedings of the St. Petersburg Research Institute of Forestry. 2022. No. 2. P. 70–80.

2. Gorbunova O. I., Kulagina A. N. Realization of the principles of sustainable forest resources management in the Russian Federation in the new realities // Realization of the Strategy of development of the forest complex of the Russian Federation until 2030 in new realities : materials of the All-Russian scientific-practical conference, Irkutsk, December 16, 2022 ; scientifically edited by O. I. Gorbunova. Irkutsk : Baikal State University, 2023. P. 62–68.

3. Zabolotskikh V. V., Vasiliev A. V. Nature-like technologies in environmental protection // ELPIT Academic Bulletin. 2018. Vol. 3. No. 1 (3). P. 14–26.

4. Kovalchuk M. V., Naraykin O. S., Yatsishina E. B. Nature-like technologies: new opportunities and new challenges // *Vestnik of the Russian Academy of Sciences*. 2019. Vol. 89. No. 5. P. 455–465.
5. Puntsukova S. D. Formation of sustainable forest management strategy // *Society: politics, economics, law*. 2020. No. 10 (87). P. 56–62.
6. Reference book. All-Union norms for forest taxation / V. I. Zagreev, A. Z. Sukhikh, A. Z. Shvidenko [and others] / edited by O. A. Kochetova. M. : Kolos, 1992. 495 p.
7. Justification of the length of cut assortments during thinning / E. F. Hertz, A. V. Mekhrentsev, A. F. Urazova [and others] // *Systems. Methods. Technologies*. 2023. No. 3 (59). P. 78–83.
8. Skorobogatova T. E., Ayeshina E. N., Chernogolovin A. D. Manipulators of forest machines // *Forest and chemical complexes – problems and solutions. Collection of articles on the materials of the All-Russian scientific-practical conference*. In 2 volumes. Vol. 1. 2016. P. 98–100.
9. Features of constructive execution of technological equipment of forest loading and transportation machines / D. A. Kononovich, S. P. Mokhov, S. E. Arico, S. A. Golyakevich // *Proceedings of BSTU. Forest and woodworking industry*. 2015. No. 2 (175). P. 59–62.
10. Alyabiev A. F., Kotiev G. O., Karavaev A. M. Development of destination requirements for technological equipment of forest loading and transportation machine // *Polythematic network electronic scientific journal of Kuban State Agrarian University*. 2020. No. 164. P. 86–100.
11. Ivanov N. A. Efficiency of light-wheeled all-terrain vehicles at operation in forests // *Technology of wheeled and tracked vehicles*. 2015. No. 3 (19). P. 13–19.
12. Myasnikov E. A. Calculation of passability of a light all-terrain vehicle in a wooded area // *Bulletin of Khabarovsk State Academy of Economics and Law*. 2013. No. 3. P. 63–70.
13. Urazova A. F., Hertz E. F. Rational organization of thinning with the use of benzomotor saw and mini-tractor // *Forests of Russia and management in them*. No. 4 (83). 2022. P. 82–87.

Научная статья
УДК 658.5

АНАЛИЗ ПРИЧИН ВОЗНИКНОВЕНИЯ БРАКА НА МЕБЕЛЬНОЙ ФАБРИКЕ «АЛЬТЕРНА»

Махмашариф Гаюрзода Махваши¹, Алексей Владимирович М्याлицин²

¹ Мебельная фабрика «Альтерна», Екатеринбург, Россия

² Уральский государственный лесотехнический университет,
Екатеринбург, Россия

¹ mahvashi_m@mail.ru

² myalitsinav@m.usfeu.ru

Аннотация. В статье проанализированы основные виды брака на предприятии, освещены методы повышения качества продукции.

Ключевые слова: брак, качество продукции, предприятие, анализ брака

Для цитирования: Махваши М. Г., М्याлицин А. В. Анализ причин возникновения брака на мебельной фабрике «Альтерна» // Деревообработка: технологии, оборудование, менеджмент XXI века. Екатеринбург, 2024. С. 14–17.

Original article

ANALYSIS OF THE CAUSES OF DEFECTS AT THE ALTERNA FURNITURE FACTORY

Makhmasharif G. Makhvashi¹, Alexey V. Myalitsin²

¹ Furniture factory «Alterna», Yekaterinburg, Russia

² Ural State Forest Engineering University, Yekaterinburg, Russia

¹ mahvashi_m@mail.ru

² myalitsinav@m.usfeu.ru

Abstract. The article analyzes the main types of defects in the enterprise, and consecrates methods for improving product quality.

Keywords: defect, product quality, enterprise, analysis of defect

For citation: Makhvashi M. G., Myalitsin A. V. Analysis of the causes of defects at the Alterna furniture factory // Woodworking: technologies, equipment, management of the XXI century. Yekaterinburg, 2024. P. 14–17.

Мебельная фабрика «Альтерна» расположена по адресу г. Екатеринбург, ул. Дагестанская, 41. Она является крупнейшим производителем корпусной мебели в Уральском регионе с 1998 г. На предприятии установлено современное высокотехнологичное оборудование.

Проблема качества продукции оказывает огромное значение при серийном выпуске продукции в мебельной промышленности. Качество продукции является одним из основных критериев выбора товаров и услуг для потребителей.

Все это влияет на уровень продаж и уровень прибыли предприятия.

Отдел контроля и качества является значительной частью любой организации, занимающейся производством товаров или предоставлением услуг. История появления отдела контроля и качества связана с развитием промышленности и повышением требований потребителей к качеству продукции. В начале XX в. качество стало важной составляющей конкурентоспособности компаний, что привело к созданию специализированных отделов по контролю и обеспечению качества

Актуальные проблемы отдела контроля и качества включают в себя необходимость постоянного совершенствования процессов контроля, адаптации к новым технологиям и изменениям в законодательстве. Важно также обеспечить обучение сотрудников и поддерживать их мотивацию для эффективной работы. Для решения этих проблем необходимо использовать современные методы анализа данных, организационные инструменты и технологии, которые помогут повысить эффективность отдела контроля и качества и обеспечить высокие стандарты качества продукции или услуг.

Отделом ОТК были проанализированы причины возникновения брака на предприятии с января 2024 по май 2024 г. Данные представлены в таблице.

Вида брака по основным блокам причин, %

Вид брака	Брак на ЛДСП	Брак на ХДФ	Отслоение кромки	Брак от неправильной присадки	Брак при транспортировке	Брак из-за ошибки технолога	Другие причины
январь	47,83	–	17,39	34,78	–	–	–
февраль	40,74	–	–	–	7,41	3,7	48,15
март	34,14	–	–	4,88	51,22	–	9,76
апрель	37,84	–	–	–	37,84	2,7	21,62
май	26,92	1,92	3,85	9,62	51,92	5,77	–

Основными видами брака на ЛДСП являлись: царапины, пузыри, трещины, вмятины, частично отсутствовал ламинат, а на ХДФ – частично отсутствовал ламинат.

В результате неправильной присадки были выявлены следующие дефекты: наличие сколов, повреждение кромки, неправильное формирование отверстий из-за невнимательности оператора.

Основными ошибками технологов являлись: спроектированы большие зазоры между фасадами; не все детали были указаны в спецификации.

К другим причинам относятся: покوروبленность столешниц при облицовывании разными материалами (ламинирование пластиком с одной стороны, а пленкой – с другой); следы от торцовочной пилы на деталях; механические повреждения (сколы, царапины, вмятины); отсутствие кромки на некоторых деталях.

Немаловажным является обновление основных средств на предприятии с учетом современных передовых технологий, закупка качественного сырья.

Для снижения количества брака рекомендуется использовать следующие методы:

1. Административные методы: создание системы ранжирования поставщиков; обновление норм, инструкций и стандартов предприятия.

2. Технологические методы: периодическое повышение квалификации рабочих, что включает в себя разработку программ обучения, проведение занятий и квалификационных экзаменов [1]; создание «каталога ошибок проектирования и монтажа» и регулярное его обновление; создание единых стандартов для конструкторов по проектированию мебели.

3. Статистические методы: сбор количественных и качественных показателей эффективности производства; анализ полученных данных.

4. Психологические методы: беседы с сотрудниками; стимулирование работников более качественно выполнять работу [2].

Важно отметить, что повышение качества продукции является стратегически важной задачей любого предприятия для удержания лидирующих позиций в отрасли [3].

Список источников

1. Швайка О. И. Процесс формирования и управления ассортиментом на примере малого торгового предприятия в современных условиях // Преступление, наказание, исправление: V Международный пенитенциарный форум, приуроченный к проведению в 2021 году в Российской Федерации Года науки и технологий : сборник тезисов выступлений и докладов участников, Рязань, 17–19 ноября 2021 года. Рязань : Академия права и управления Федеральной службы исполнения наказаний, 2021. С. 324–331.

2. Кипарисова А. Р. Особенности менеджмента организации в эпоху цифровизации // Современные технологии в науке и образовании – СТНО-2021 : сборник трудов IV Международного научно-технического форума. Рязань : Рязанский государственный радиотехнический университет им. В. Ф. Уткина, 2021. С. 51–56.

3. Жинкина Е. А. Управление качеством в торговле // Новое слово в науке: перспективы развития. 2016. № 1–2 (7). С. 239–240.

References

1. Shvaika O. I. The process of assortment formation and management on the example of a small trading enterprise in modern conditions // Crime, punishment, correction: V International Penitentiary Forum dedicated to the Year of Science and Technology in 2021 in the Russian Federation : a collection of abstracts of speeches and reports of participants, Ryazan, November 17–19, 2021. Ryazan : Academy of Law and Management of the Federal Penitentiary Service, 2021. P. 324–331.

2. Kiparisova A. R. Features of organization management in the era of digitalization // Modern technologies in science and education – STNO-2021 : proceedings of the IV International Scientific and Technical Forum. Ryazan : Ryazan State Radio Engineering University, 2021. P. 51–56.

3. Zhinkina E. A. Quality management in trade // New word in science: development prospects. 2016. No. 1–2 (7). P. 239–240.

Научная статья
УДК 629.014.1

ЭЛЕМЕНТЫ ПРОМЫШЛЕННОГО СУВЕРЕНИТЕТА В ЛЕСОХОЗЯЙСТВЕННЫХ ТЕХНОЛОГИЯХ

Андрей Вениаминович Мехренцев¹, Юрий Валерьевич Ефимов²,
Алина Флоритовна Уразова³, Евгений Николаевич Стариков⁴

^{1, 2, 3} Уральский государственный лесотехнический университет,
Екатеринбург, Россия

⁴ Уральский государственный экономический университета,
Екатеринбург, Россия

¹ mehrentsevav@m.usfeu.ru

² efimovyuv@m.usfeu.ru

³ urazovaaf@m.usfeu.ru

⁴ starik1705@yandex.ru

Аннотация. Значительная часть работ по лесовосстановлению, уходу за молодым древостоем выполняется с использованием большого объема ручного труда. Применение механизированных способов производства лесохозяйственной деятельности оказывает положительное влияние на эффективность работы современного специалиста лесного хозяйства. Целью данного исследования является разработка концепции мобильного офиса лесничего, обеспечивающего его ежедневную работу в лесу. Данный проект создает реальную возможность повышения производительности труда лесника как при выполнении ежедневного мониторинга, так и при отводах древесного сырья в рубку.

Ключевые слова: ведение лесного хозяйства, лесовосстановление, механизация, мобильный офис лесничего

Благодарности: работа выполнена в рамках исполнения госбюджетной темы FEUG-2020-0013.

Для цитирования: Элементы промышленного суверенитета в лесохозяйственных технологиях / А. В. Мехренцев, Ю. В. Ефимов, А. Ф. Уразова, Е. Н. Стариков // Деревообработка: технологии, оборудование, менеджмент XXI века. Екатеринбург, 2024. С. 18–24.

ELEMENTS OF INDUSTRIAL SOVEREIGNTY IN FORESTRY TECHNOLOGIES

Andrey V. Mekhrentsev¹, Yury V. Efimov², Alina F. Urazova³,
Evgeny N. Starikov⁴

^{1, 2, 3} Ural State Forest Engineering University, Yekaterinburg, Russia

⁴ Ural State University of Economics, Yekaterinburg, Russia

¹ mehrentsevav@m.usfeu.ru

² efimovyuv@m.usfeu.ru

³ urazovaaf@m.usfeu.ru

⁴ starik1705@yandex.ru

Abstract. A significant part of the work on reforestation and caring for young trees is carried out using a large amount of manual labor. The use of mechanized methods of forestry production has a positive impact on the work efficiency of a modern forestry specialist. The purpose of this research is to develop the concept of a mobile office for a forester, ensuring his daily work in the forest. This project creates a real opportunity to increase the productivity of the forester, both when performing daily monitoring and when removing wood raw materials for felling.

Keywords: forestry management, reforestation, mechanization, mobile forester office

Acknowledgments: the work was carried out as part of the implementation of the state budget theme FEUG-2020-0013.

For citation: Elements of industrial sovereignty in forestry technologies / A. V. Mekhrentsev, Yu. V. Efimov, A. F. Urazova, E. N. Starikov // Woodworking: technologies, equipment, management of the XXI century. Yekaterinburg, 2024. P. 18–24.

Перед лесным сектором России на ближайшую перспективу поставлена задача перейти к интенсивной модели ведения лесного хозяйства, что закреплено в целом ряде документов, регулирующих лесные отношения. В основе интенсивного лесного хозяйства лежат эффективные мероприятия по лесовосстановлению и уходу за лесом, при этом качество работ и эффективность затрат играют ключевую роль в обеспечении рентабельности лесного хозяйства в целом. Постоянный рост дефицита кадров, необходимых для работы в лесу, и увеличение стоимости ручного труда способствуют повышению интереса к механизации лесохозяйственных работ. Качество производства работ по лесовосстановлению и уходу за лесом, а также эффективность связанных с ними затрат играют решающую роль в обеспечении конкурентоспособности отечественного лесного хозяйства.

Традиционно значительная часть работ по лесовосстановлению, уходу за молодым древостоем выполняется с использованием большого объема ручного труда. Обработка почвы в полном объеме и посев лесных культур большей частью проводятся на объектах лесовосстановления механизированным способом уже на протяжении десятилетий. Увеличение стоимости ручного труда, особенно при использовании ручных механизированных инструментов для ухода за молодым древостоем, и ожидающийся в будущем рост дефицита кадров для работы в лесу способствуют повышению интереса к развитию и усовершенствованию средств механизации производства работ [1].

Применение механизированных способов производства лесохозяйственной деятельности оказывает положительное влияние на эффективность работы современного специалиста лесного хозяйства, а значит можно формировать технологический процесс и соответствующие документы – технологические карты, технологический регламент. Механизация лесохозяйственных работ в современных условиях должна стать основой для повышения производительности труда работника лесного хозяйства.

Растущие объемы применения механизированных способов производства лесохозяйственных работ оказывают положительное влияние также и на деятельность арендаторов леса и лесных подрядчиков. При проведении лесохозяйственных работ в качестве базовых технических машин используются харвестеры или экскаваторы со сменными лесохозяйственными орудиями. В летний период объем лесозаготовок сокращается, поэтому харвестеры могут быть задействованы на лесохозяйственных работах. Это позволяет повысить уровень эксплуатации дорогостоящих базовых машин, круглогодично обеспечить работой высококвалифицированных операторов техники и таким образом повысить эффективность выполнения лесохозяйственных работ [2].

Важнейшей профессией, обеспечивающей эффективность ведения лесного хозяйства, является профессия лесника.

Лесник – это специалист, который занимается управлением, охраной и защитой лесов. Он осуществляет мониторинг состояния лесных экосистем, проводит рубки и посадки деревьев, борется с пожарами и вредителями леса, контролирует соблюдение правил использования лесных ресурсов. Лесник выполняет мероприятия по предупреждению, обнаружению и тушению лесных пожаров, сообщает в лесничество об обнаружении на участке вредителей и болезней деревьев. Лесник обязан проверять документы на право охоты и хозяйственной деятельности в лесу (рубка, сенокосение, выпас скота), составлять акты о лесонарушениях, нарушениях правил охоты, пожарной безопасности [3].

У лесника может быть собственный офис, но, как правило, ему приходится проводить большую часть своего времени на лесных землях в границах своего обхода. Это всегда приводит его в сложные места, а иногда ему приходится иметь дело с беспокойными погодными условиями.

Понятно, что профессия лесника связана с физическими нагрузками и требует искренней тяжелой работы и самоотверженности, поскольку в большинстве случаев лесные массивы труднодоступны, а путь до места работы может занять несколько часов [4].

Целью данного исследования является разработка концепции мобильного офиса лесничего, обеспечивающего его ежедневную работу в лесу.

В рамках достижения указанной цели на кафедре технологии и оборудования лесопромышленного производства Института леса и природопользования УГЛТУ разработан проект «Лесной рейнджер».

В рамках данного проекта на конкурсной основе разработан мобильный офис лесничего, представляющий собой вездеходное транспортное средство, обеспечивающее перемещение лесничего по территории лесного участка для осуществления профессиональной деятельности.

При реализации данного проекта была реализована схема максимального импортозамещения на основе разработок машиностроительных предприятий России.

Особенностью данного проекта является то, что вездеходное транспортное средство лесничего должно быть одно- или двухместным, оснащенным следующим оборудованием:

- средствами связи ГЛОНАСС;
- спутниковым телефоном;
- системой видеокамер;
- квадрокоптером;
- мини-лабораторией;
- набором таксационных приборов и инструментов;
- системой управления RFID-метками;
- мобильной системой пожаротушения «Натиск»;
- лебедкой;
- ручным моторным инструментом;
- оружием лесника.

Технические характеристики проекта «Лесной рейнджер»:

- снаряженная масса – 2000 кг;
- грузоподъемность – 500 кг;
- среднее удельное давление на грунт – 0,2 кгс/см²;
- минимальная скорость – 2 км/ч;
- максимальная скорость – 40 км/ч;
- запас хода по дороге – не менее 500 км.

Размеры, м:

- длина – не более 6000;
- ширина – 2550;
- дорожный просвет – не менее 500 мм.

Двигатель:

- дизельный с рабочим объемом – 2000 см³;
- номинальная мощность – 75 л. с.

На основе анализа вариантов конструкций вездеходной техники в качестве базы принят вариант машины, разработанной специалистами группы компаний «Исеть-фонд» (рис. 1).



Рис. 1. Базовая машина для создания офиса лесничего

Данная машина имеет двухсекционную шарнирно-сочлененную раму, управляемую гидроцилиндром, восьмиколесное шасси с использованием широкопрофильных шин низкого давления. Привод шасси осуществляется на все колеса с помощью роликового привода Робсона. Роликовый привод Робсона широко встречается на вездеходах и даже на грузовиках, обеспечивая крутящий момент на не приводных колесах. Жесткий ролик, внедряемый в пространство между двумя не приводными колесами, обеспечивает принудительное вращение за счет сил трения – фрикционный роликовый привод. Иллюстрация работы роликового привода Робсона показана на рис. 2.

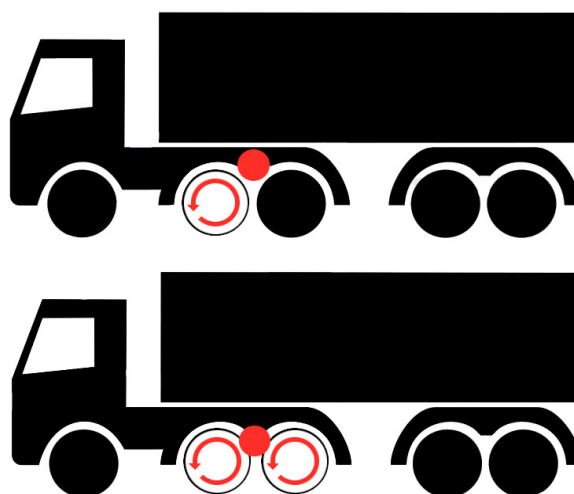


Рис. 2. Принцип действия роликового привода Робсона

Данный тип привода машины позволяет максимально экономично передвигаться по лесным почвогрунтам с минимально допустимым уровнем их повреждения. Машина полностью защищает лесника от внешних негативных факторов, позволяет вести комплексный мониторинг управляемой лесной экосистемы, осуществлять лесопожарный мониторинг с помощью квадрокоптера, энергетически обеспеченного через бортовую кабельную систему машины. Наличие помпы и запаса воды позволит в минимальные сроки ликвидировать наземное горение. Система геопозиционирования позволит точно фиксировать положение машины, а также фиксировать места незаконных рубок и складирования древесины. Движение машины через лесной массив должно сопровождаться удалением нежелательной древесной и кустарниковой растительности с фиксацией мест накопления с последующей реализацией вырубленной древесины населению. При этом в течение ежедневной работы лесника будут формироваться элементы транспортной инфраструктуры, увеличивающие привлекательность лесного массива для будущего арендатора.

Данный проект создает реальную возможность повышения производительности труда лесника как при выполнении ежедневного мониторинга, так и при отводах древесного сырья в рубку. Простая и надежная базовая машина позволяет в оперативном режиме обеспечить лесничества отечественным оборудованием. Оснащение современными средствами контроля за лесной средой существенно снизит лесопожарные угрозы и увеличит точность учета и качество насаждений в условиях управляемой лесной экосистемы.

Список источников

1. Сохранение биологического разнообразия при заготовке древесины / П. Н. Сураев, И. А. Мышкина, А. Е. Осипенко [и др.] // Леса России и хозяйство в них. № 4 (87). 2023. С. 40–46.

2. Асмоловский М. К., Лой В. Н., Жуков А. В. Механизация лесного и садово-паркового хозяйства : учебное пособие для специальностей «Лесное хозяйство» и «Садово-парковое строительство» вузов. Минск : БГТУ, 2004. 506 с.

3. Лесничий: Описание, задачи и обязанности // РезюмеПро. URL: <https://rezumepro.com/blog/lesnichij-opisanie-zadachi-i-obyazannosti> (дата обращения: 08.06.2024).

4. Механизация лесохозяйственных работ // ЛесПромИнформ. № 6 (112). 2015. URL: <https://lesprominform.ru/jarticles.html?id=4177> (дата обращения: 08.06.2024).

References

1. Preservation of biological diversity during timber harvesting / P. N. Surraev, I. A. Myshkina, A. E. Osipenko [et al.] // Forests of Russia and agriculture in them. No. 4 (87). 2023. P. 40–46.
2. Asmolovsky M. K., Loy V. N., Zhukov A. V. Mechanization of forestry and gardening: a textbook for the specialties “Forestry” and “Landscape construction” of universities. Minsk : BSTU, 2004. 506 p.
3. Forester: Description, tasks and responsibilities // RezumePro. URL: <https://rezumepro.com/blog/lesnichij-opisanie-zadachi-i-obyazannosti> (accessed 08.06.2024).
4. Mechanization of forestry work // LesPromInform. No. 6 (112). 2015. URL: <https://lesprominform.ru/jarticles.html?id=4177> (accessed 08.06.2024).

Научная статья
УДК 336.744

ЦИФРОВОЙ РУБЛЬ – ВОЗМОЖНОСТИ ИСПОЛЬЗОВАНИЯ В ЭКОНОМИКЕ

Виктор Михайлович Пищулов¹, Мария Викторовна Пищулова²

¹ Уральский государственный лесотехнический университет,
Екатеринбург, Россия

² Уральский государственный экономический университет,
Екатеринбург, Россия

¹ dr.haust@mail.ru

² mpishchulova@gmail.com

Аннотация. Статья обращается к вопросам возможности использования цифрового рубля в экономической практике ведения хозяйственной деятельности в различных отраслях народного хозяйства, в том числе в лесном комплексе. Решение проблем использования цифрового рубля в народном хозяйстве требует адекватной характеристики сущности цифрового рубля, трактуемой с позиций общих положений теории денег.

Ключевые слова: цифровой рубль, цифровые валюты, функции денег, таксономия денег, цифровые валюты центральных банков

Для цитирования: Пищулов В. М., Пищулова М. В. Цифровой рубль – возможности использования в экономике // Деревообработка: технологии, оборудование, менеджмент XXI века. Екатеринбург, 2024. С. 25–30.

Original article

DIGITAL RUBLE – POSSIBILITIES OF USE IN THE ECONOMY

Viktor M. Pishchulov¹, Maria V. Pishchulova²

¹ Ural State Forest Engineering University, Yekaterinburg, Russia

² Ural State University of Economics

¹ dr.haust@mail.ru

² mpishchulova@gmail.com

Abstract. The article addresses the issues of the possibility of using the digital ruble in the economic practice of conducting business activities in various sectors of the national economy, including in the forestry complex.

Solving the problems of using the digital ruble in the national economy requires an adequate description of the essence of the digital ruble, interpreted from the standpoint of the general provisions of the theory of money.

Keywords: digital ruble, digital currencies, functions of money, taxonomy of money, digital currencies of central banks

For citation: Pishchulov V. M., Pishchulova M. V. Digital ruble – possibilities of use in the economy // Woodworking: technologies, equipment, management of the XXI century. Yekaterinburg, 2024. P. 25–30.

Прогресс финансовых технологий, связанный с появлением и развитием цифровых валют, естественным образом приводит к идее создания цифровых валют центральных банков. Цифровой рубль представляет собой одну из первых форм реализации создания цифровой валюты центрального банка в крупной индустриально развитой стране. Востребованность такого рода финансового инструмента в экономике страны обосновывается в таком документе Центрального банка, который озаглавлен «Цифровой рубль. Доклад для общественных консультаций» [1] (далее – Доклад). Другой документ, подготовленный и изданный ЦБ РФ, предлагает конкретную форму реализации проекта цифрового рубля и озаглавлен «Концепция цифрового рубля» [2] (далее – Концепция). Следует обратиться к содержанию этих основополагающих документов с тем, чтобы адекватным образом оценить возможности использования данного финансового инструмента для повышения экономической эффективности функционирования производства в стране в целом, в определенных регионах, а также отдельных компаниях, предприятиях.

Преимущества цифрового рубля, делающие его привлекательным для пользователей, в общем виде характеризуются в Докладе. Главные доводы и аргументы в пользу и необходимости введения цифрового рубля заключаются в нескольких основных положениях, которые представляется возможным охарактеризовать в самой краткой форме.

Введение цифрового рубля в достаточно полной степени соответствует общей тенденции становления так называемой цифровой экономики. Это обстоятельство позволяет надеяться на развитие и углубление межрегиональных и межотраслевых связей в экономике страны.

Предполагается, что введение цифрового рубля позволит расширить сферу применения безналичных расчетов, в свою очередь сокращая использование наличных денег. Данное обстоятельство рассматривается в качестве положительной тенденции, имеющей место во всех развитых странах.

Использование цифрового рубля несет определенные преимущества для различных субъектов экономики, в частности, определенные преимущества данного финансового инструмента могут приобретать отдельные

физические лица или граждане. Кроме того, полезность использования цифрового рубля могут извлекать компании или юридические лица.

Общеустановленными выгодами и преимуществами использования цифрового рубля признаются простота совершения расчетов, достаточно высокая скорость проведения хозяйственных операций. Для регионов с ограниченными возможностями использования дистанционных технологий в проведении транзакций, недостаточностью развития беспроводных видов связи, а следовательно, доступу к сетям Интернет, использование цифрового рубля открывает новые возможности использования передовых форм финансовых услуг [1, с. 12–13].

Между тем перечисленные общепризнанные факторы не исчерпывают всех положительных результатов внедрения цифрового рубля, поскольку существуют сферы возможного применения этого финансового инструмента, которые могут проявиться в процессе достаточно широкого использования аналогичных или подобных технологий самых различных, прежде не предполагаемых, сферах экономики.

В частности, технология цифровых валют может быть применена для формирования систем внутрипроизводственных расчетов в случае использования так называемого внутреннего хозрасчета. Такого рода расчетные единицы могут применяться для взаиморасчетов внутри достаточно крупного, и также территориально распределенного предприятия между внутренними производственными подразделениями. Такого рода системы внутрипроизводственного хозрасчета, как правило, позволяют заметно повысить эффективность производства. Вместе с тем использование системы внутренних расчетов между подразделениями предприятия или компании, основанной на технологии цифровых валют, может значительно усилить эффект всей системы внутреннего хозрасчета. Нужно заметить, что внедрение такого типа системы внутренних расчетов относительно недорого и не требует сколько-нибудь обременительных затрат на свое обслуживание. Особенности предприятий лесного комплекса [3] делают применение цифровых расчетных единиц для внутреннего расчета тем более привлекательным. К таким особенностям относятся, как правило, довольно обширная пространственная протяженность и удаленность производственных подразделений одно от другого, сложные и разнородные технологические процессы, сезонная цикличность процессов производства, а также другие особенности.

Представляется возможным обратиться к пока еще не обширному зарубежному опыту введения ЦВЦБ. Следует отметить достаточно продолжительную практику Китая, который уже на протяжении десяти лет занимается прикладными исследованиями в данной области. Некоторые полезные обобщения, сделанные на основе весьма ограниченной информации, представленной в доступной литературе или иных источниках, представляется возможным сделать.

Следует отметить, что китайский опыт введения ЦВЦБ охватывает всю экономику или финансовую систему страны, а первоначально отдельные регионы. Изначальная практика тестирования ЦВЦБ в форме цифрового юаня имела место «17 из 22 провинций и в 26 городах, включая крупнейшие по численности населения Пекин, Шанхай и Тяньцзинь» [4]. Такого рода опыт введения китайского цифрового юаня может быть полезен для российских условий.

Принимая во внимание сложившуюся практику и накопленный десятилетний опыт попыток внедрения в финансовую систему цифрового юаня, предполагается возможным таким же образом поэтапно вводить цифровой рубль первоначально в отдельных регионах. Принимая такую практику поэтапного введения в обращение цифрового рубля, очевидно следует принимать во внимание довольно значимые различия в экономическом состоянии, уровне развития финансовой, в частности банковской системы, удаленности от центра, насыщенности денежной массой различных регионов страны.

Исходя из указанных условий, представляется несомненным то обстоятельство, что в первоочередном порядке цифровой рубль следует внедрять в тех регионах, в которых к этому имеется наибольшая потребность. Такая потребность предполагается в наиболее удаленных регионах, имеющих относительно менее развитую финансовую, а значит и банковскую, инфраструктуру. Именно в таких регионах, как правило, более всего используются наличные деньги для осуществления расчетов. Кроме того, в таких регионах обычно имеет место относительный недостаток денежной массы.

Нужно иметь в виду, что предприятия лесозаготовительной и лесоперерабатывающей промышленности чаще всего располагаются именно в удаленных регионах. Вследствие этого обстоятельство использование цифрового рубля предприятиями лесного хозяйства и лесной промышленности представляется не только ожидаемым, но и необходимым.

Особенности технологии функционирования цифрового рубля делают его удобным в качестве финансового инструмента проведения расчетов во внешнеэкономической деятельности. Данное обстоятельство вполне соответствует специфике осуществления внешнеторговых операций, проводимых предприятиями лесного комплекса.

Расширение использования цифрового рубля в экономике обусловлено степенью привлекательности данного финансового инструмента для физических и юридических лиц, а также в государственных финансах. Такая привлекательность может быть обусловлена снятием некоторых первоначальных условий и ограничений, налагаемых на эмиссию и функционирование данного финансового инструмента. В качестве таких ограничений, в частности, выступают отсутствие возможности начисления процентов на остатки средств в цифровых рублях, а также жесткая привязка курса цифрового рубля к наличным и безналичным рублям.

Совершенствование практики использования цифрового рубля первоначально может привести к возможности снятия ограничения на допустимость начисления процентов на остатки данного финансового инструмента у субъектов экономики.

Дальнейшее развитие цифрового рубля и поэтапное превращение его в полноценный финансовый инструмент может найти свое проявление в постепенном отделении курса единиц этой валюты от жесткой связи с наличным и безналичным рублем. Это означает ограниченную определенными рамками возможность колебаний курса цифрового рубля, выраженного в наличных и безналичных рублях. Возможность колебаний курса цифрового рубля к различным валютам создает условия для формирования соответствующего сегмента валютного рынка. Более того, последующее совершенствование рынка региональных цифровых рублей может служить расширению и развитию финансовой сферы, а следовательно, экономике страны в целом.

Выводы

В итоге рассмотрения вопроса возможности введения цифрового рубля в обращение можно прийти к заключению, состоящему в положительном влиянии этого финансового инструмента при корректном его применении на экономику в целом. При этом в наибольшей степени цифровой рубль, скорее всего, способен оказать наибольшее влияние на отдельные отрасли и специфические регионы. К таким отраслям, положительное воздействие на которые цифровой рубль способен оказать в наибольшей степени, следует отнести лесохимический комплекс. Кроме того, положительное влияние естественным образом будут испытывать регионы размещения предприятий и компаний лесной отрасли.

Список источников

1. Цифровой рубль. Доклад для общественных консультаций // Банк России. М., 2020. URL: https://www.cbr.ru/StaticHtml/File/112957/Consultation_Paper_201013.pdf (дата обращения: 15.06.2024).
2. Концепция цифрового рубля // Банк России. М., 2021. URL: http://www.cbr.ru/Content/Document/File/120075/concept_08042021.pdf (дата обращения: 15.06.2024).
3. Предприятия ЛПК // Ассоциация Лестех. URL: <https://alestech.ru/factories/tag-48-lesozagotovitelnye-predpriatia> (дата обращения: 15.06.2024).
4. Демьяненко В. «Эффект сома»: кто выиграет от запуска цифрового юаня // ЭКОНС. Экономический разговор. 2023. URL: <https://econs.online/articles/techno/effekt-soma-kto-vyigraet-ot-zapuska-tsifrovogo-yuanya/> (дата обращения: 15.06.2024).

References

1. Digital ruble. Report for public consultation // Bank of Russia. M., 2020. URL: https://www.cbr.ru/StaticHtml/File/112957/Consultation_Paper_201013.pdf (accessed 15.06.2024).
2. Digital ruble concept // Bank of Russia. M., 2021. URL: http://www.cbr.ru/Content/Document/File/120075/concept_08042021.pdf (accessed 15.06.2024).
3. Timber industry enterprises // Lestech Association. URL: <https://alestech.ru/factories/tag-48-lesozagotovitelnye-predpriatia> (accessed 15.06.2024).
4. Demyanenko V. “The Soma Effect”: who will benefit from the launch of the digital yuan // ECONS. Economic conversation. URL: <https://econs.online/articles/techno/effekt-soma-kto-vyigraet-ot-zapuska-tsifrovogo-yuanya/> (accessed 15.06.2024).

Научная статья
УДК 699.812.3

ОЦЕНКА ПЕРСПЕКТИВЫ ИСПОЛЬЗОВАНИЯ ЗАЩИТНОГО ПОКРЫТИЯ ДРЕВЕСНЫХ ИЗДЕЛИЙ

Ильгиз Ильгамович Якупов¹, Ильнур Ильгамович Масалимов²

^{1, 2} Уральский государственный лесотехнический университет,
Екатеринбург, Россия

¹ bems1209@yandex.ru

² ii-masalimov@yandex.ru

Аннотация. В статье проведен обзор рынка деревянного домостроения в России с учетом ключевых сегментов, драйверов роста и потенциала развития. В заключении сделан вывод о перспективности развития рынка древесных изделий в России с применением огнезащитных композиций.

Ключевые слова: древесина, оценка рынка, защитные покрытия

Для цитирования: Якупов И. И., Масалимов И. И. Оценка перспективы использования защитного покрытия древесных изделий // Деревообработка: технологии, оборудование, менеджмент XXI века. Екатеринбург, 2024. С. 31–35.

Original article

ASSESSMENT OF THE PROSPECTS OF USING PROTECTIVE COATING OF WOOD PRODUCTS

Ilgiz I. Yakupov¹, Inur I. Masalimov²

^{1, 2} Ural State Forest Engineering University, Yekaterinburg, Russia

¹ bems1209@yandex.ru

² ii-masalimov@yandex.ru

Abstract. The article provides an overview of the wooden housing construction market in Russia, considering key segments, growth drivers and development potential. A conclusion is made about the prospects for the development of the wood products market in Russia using fire retardant compositions.

Keywords: wood, market assessment, protective coating

For citation: Yakupov I. I., Masalimov I. I. Assessment of the prospects for using a protective coating on wood products // Woodworking: technologies, equipment, management of the XXI century. Yekaterinburg, 2024. P. 31–35.

При широком применении изделий из древесины задача определения объема рынка становится первостепенной и сопряжена с определенными сложностями. Под древесными изделиями в наше время понимается очень широкий спектр различного окружающего нас оборудования и приспособлений.

Данные изделия могут использоваться в таких сферах как:

- благоустройство территорий;
- строительство домов;
- декоративное использование изделий.

Для понимания перспективы принятия тех или иных решений следует выявить целевые группы потенциальных потребителей. Исходя из ассортимента товаров, спрос на продукцию сосредоточен в нескольких сегментах:

- муниципальные органы власти, администрации муниципалитетов и государственные учреждения;
- застройщики, строительные магазины и магазины садовой мебели;
- собственники загородных домов, садоводы и люди, занимающиеся благоустройством территорий.

Таким образом, основными источниками роста будут являться государственные меры по благоустройству и увеличивающийся ввод жилья, произведенного из дерева.

Драйвером для роста по производству малых архитектурных форм в рамках государственного заказа по поставке изделий является программа «Формирование городской среды».

С 2015 г. по всей территории России уже благоустроено 103 тыс. общественных и дворовых территорий. В 2023 г. на реализацию проекта из федерального бюджета выделяется 46,1 млрд руб., в 2024 г. – 50,1 млрд руб. [1].

По оценкам участников рынка, 20 % из выделенных средств на благоустройство территорий в регионах приходится на элементы городской среды, изготовленные из дерева (скамейки, детские площадки, качели и т. д.), то есть объем B2G-рынка в сегменте производства деревянных изделий в 2023 г. составит ориентировочно 9,2 млрд руб., а в 2024 г. – 10,0 млрд руб.

Также одним из важных направлений при производстве изделий из древесины является рынок дачной мебели.

Преимуществом данного направления является его направленность на внутренний рынок, экспортная составляющая занимает всего лишь 1 %.

Важным стимулом для развития этого направления стал выход значительного количества граждан на самоизоляцию в 2020 г. из-за пандемии,

что способствовало улучшению приусадебных участков и территорий. Объем продаж в 2020 г. составил 6,3 млн единиц продукции, в 2021 г. этот показатель увеличился до приблизительно 7,2 млн единиц, однако в 2022 г. произошло незначительное снижение объема продукции, но общий объем остался на уровне 2020 г. В таблице приведены данные по производству дачной мебели с показателем динамики от года к году.

Объем производства дачной мебели в РФ

	2018	2019	2020	2021	2022
Объем производства для сада и дачи, млн шт.	5,6	5,8	6,4	7,1	6,4
Темп прироста к предыдущему году, %	2	4	11	10	- 10

В рамках реализации национального проекта «Жилье и городская среда» на период с 2017 по 2024 гг. планируется выделить 271 млрд руб. из федерального бюджета на развитие жилищных программ. Формирование системы сбыта уличной мебели на рынке B2B напрямую зависит от увеличения объемов ввода жилья, поскольку требуется благоустраивать территории новыхстроек, оборудовать детские площадки, зоны отдыха и прочее. За анализируемый период с 2017 по 2022 гг. наблюдается годовой прирост жилых площадей, введенных в эксплуатацию (рисунок), среднегодовой темп роста составил 3,25 %.



Объемы введенных в продажу жилых зданий в РФ

Данный график указывает на устойчивый рост введенного в эксплуатацию жилья в стране, однако наиболее приоритетным для рассмотрения вопроса является показатели сданного жилья из клееного бруса и т. п.

Основной вехой для рассмотрения является строительство панельно-каркасных домов, строительство домов по бескаркасным технологиям пережили бум в послепандемийные года, доля выросла 41 до 62 %, однако постройки из массивной древесины сократились с 54 до 38 %.

При этом был зафиксирован рост в сегменте клееной древесины с 9 до 14 %.

Российские показатели использования древесины в строительстве значительно отстают от мировых стандартов: в США около 65 % домов строятся из дерева, в Японии – 45 %. В Российской Федерации этот показатель составляет примерно 10 %, что указывает на значительный потенциал роста в данном секторе. Исходя из данных общедоступных источников, можно сделать вывод, что более половины жилых домов из древесины, построенных в настоящее время, реализованы с использованием бескаркасной технологии, а около 20 % – из клееного бруса [2].

По данным, касающимся домов из массивной древесины, наблюдается снижение массового спроса: из-за высокой стоимости такие постройки доступны лишь обладателям высокого достатка.

По данным Росстата, за 2022 г. в России ввели в эксплуатацию 102,7 млн кв. м жилья. Из них 55 %, или 57,2 млн кв. м, – это частное домостроение. Объем ввода домов с использованием деревянных конструкций вырос в прошлом году по сравнению с 2021-м на 31 % и составил 14,2 млн кв. м.

При возведении деревянных конструкций важным фактором является их огнезащита. Это особенно критично для строительства жилых домов и городских объектов [3]. Антипирены применяются для защиты древесины путем охлаждения и создания защитного слоя либо химическим путем, что уменьшает воспламеняемость вещества. Часто для этой цели используются бромсодержащие органические соединения в сочетании с оксидом сурьмы в небольших дозах. Бром как активный компонент является эффективным антипиреном, потому что повышает стойкость древесины к термической деградации древесины. Подобные химические вещества действуют как антипирены, образуя кислоты, которые снижают температуру древесины и, как следствие, увеличивают обезвоживание древесины и образование обугливания [4]. Экономическая эффективность применения антипирена зависит не только от его свойств, но также от равномерного распределения внутри материала.

При внедрении технологии нового огнезащитного покрытия объем рынка может достигать порядка 50 млрд руб. каждый год, что говорит о большом потенциале данного направления деятельности.

Список источников

1. Лесопромышленный комплекс России: результаты ежегодного исследования. 2023. URL: <https://b1.ru/local/assets/surveys/b1-russian-forest-industry-2023-overview.pdf> (дата обращения: 24.06.2024).

2. Дайджест лесопромышленного комплекса // Strategy Partners. 2023. URL: <https://strategy.ru/research/digest/19> (дата обращения: 24.06.2024).

3. Газизов А. М., Хазипов А. М., Мялицин А. В. Повышение огнезащитных свойств древесины при помощи пропитки антипиреном // Нефтегазовое дело. 2022. № 6. С. 7–19.

4. Газизов А. М., Синегубова Е. С., Кузнецова О. В. Изучение огнестойкости композиционных материалов // Деревообработка: технологии, оборудование, менеджмент XXI века : материалы XIII Международного евразийского симпозиума. Екатеринбург, 2018. С. 73–76.

References

1. Timber industry complex of Russia: results of the annual study. 2023. URL: <https://b1.ru/local/assets/surveys/b1-russian-forest-industry-2023-overview.pdf> (accessed 24.06.2024).

2. Digest of the timber industry // Strategy Partners. 2023. URL: <https://strategy.ru/research/digest/19> (accessed 24.06.2024).

3. Gazizov A. M., Khazipov A. M., Myalitsin A. V. Increasing the fire-retardant properties of wood using fire retardant impregnation // Petroleum Engineering. 2022. No. 6. P. 7–19.

4. Gazizov A. M., Sinegubova E. S., Kuznetsova O. V. Study of the fire resistance of composite materials // Woodworking: technologies, equipment, management of the XXI century : proceedings of the XIII International Eurasian Symposium. Yekaterinburg, 2018. P. 73–76.

НОВЫЕ ТЕХНОЛОГИЧЕСКИЕ РЕШЕНИЯ В ЗАГОТОВКЕ, ПЕРЕРАБОТКЕ И ОТДЕЛКЕ ДРЕВЕСИНЫ

NEW TECHNOLOGICAL SOLUTIONS IN WOOD HARVESTING, PROCESSING AND FINISHING

Научная статья
УДК 674.8

СПОСОБЫ И УСТРОЙСТВА ДЛЯ ПРОИЗВОДСТВА ИЗДЕЛИЙ ИЗ НИЗКОЛИКВИДНОЙ ДРЕВЕСИНЫ

Елизавета Сергеевна Васильева¹, Ольга Анатольевна Рублева²,
Ярослав Дмитриевич Ведерников³

^{1, 2, 3} Вятский государственный университет, Киров, Россия

¹ liru2000liru@gmail.com

² rubleva@vyatsu.ru

³ vedernikov@vyatsu.ru

Аннотация. Объемы отходов и отбракованного сырья на деревообрабатывающих предприятиях существенны и требуют эффективной переработки. Для производства изделий из низколиквидной древесины требуется осуществить поиск наиболее эффективных способов и устройств. Анализ показывает, что к числу наиболее эффективных можно отнести способы, позволяющие сохранить основные качества древесины. Для их внедрения необходимо провести сравнительную оценку.

Ключевые слова: низколиквидная древесина, переработка отходов, технологическая оснастка

Для цитирования: Васильева Е. С., Рублева О. А., Ведерников Я. Д. Способы и устройства для производства изделий из низколиквидной древесины // Деревообработка: технологии, оборудование, менеджмент XXI века. Екатеринбург, 2024. С. 36–42.

METHODS AND DIVICES FOR RECEIVING PRODUCTS FROM LOW QUALITY WOOD

Elizaveta S. Vasilyeva¹, Olga A. Rubleva², Yaroslav D. Vedernikov³

^{1, 2, 3} Vyatka State University, Kirov, Russia

¹ liru2000liru@gmail.com

² rubleva@vyatsu.ru

³ vedernikov@vyatsu.ru

Abstract. The volumes of waste and rejected raw materials at woodworking factories are significant and require effective processing. It is necessary to search the most effective methods and devices to produce products from low quality wood. The analysis shows, that the most effective methods include those, that allow preserving the basic qualities of wood. It is necessary to conduct a comparative assessment to implement them.

Keywords: low quality wood, recycling, technological equipment

For citation: Vasilyeva E. S., Rubleva O. A., Vedernikov Ya. D. Methods and divices for receiving products from low liquidity wood // Woodworking: technologies, equipment, management of the XXI century. Yekaterinburg, 2024. P. 36–42.

Объемы отходов и бракованного сырья на деревообрабатывающих предприятиях значительны и требуют эффективной переработки. Для определения способов высокоэффективной переработки низколиквидной древесины требуется их сравнение с точки зрения технологичности и рациональности процессов. Эта задача соответствует положениям Стратегии развития лесного комплекса до 2030 г. (Распоряжение правительства РФ от 11 февраля 2021 г. № 312-р), направления «Рациональное природопользование» из перечня приоритетных направлений развития науки, технологий и техники в РФ (утв. Указом Президента РФ от 7 июля 2011 г. № 899).

Данная работа основана на анализе научной информации и диссертационных исследований по направлениям переработки древесины и улучшения ее свойств. В области разработки направлений переработки низкокачественного сырья работают ученые: Буренков С. В., Валеев К. В., Власов Ю. Н., Говядин И. К., Горбатов А. П., Ермоченков М. Г., Китаев С. В., Коршунов А. О., Лукаш А. А., Никитина Т. А., Попов Е. В., Пушкин С. А., Русланова А. В., Сидорова Е. Н., Степанова Т. О., Хайруллина Э. Р., Хвиюзова К. А., Шагеева А. И., Шишкина Е. Е., Шкуро А. Е., Яцун И. В.

К распространенным способам переработки низколиквидной древесины относятся: дробление с последующей сушкой или смешиванием с связующими компонентами; улучшение качественных характеристик

низколиквидной древесины может достигаться за счет интенсивного теплового воздействия; использование продуктов деревообработки в бумажной промышленности; использование в качестве сырья для получения различных химических веществ. Суть каждого способа описана в таблице.

Способы переработки низколиквидной древесины

Классификация способов	Варианты реализации способа	Достижимый результат	Авторы способов
Дробление, сушка с последующим прессованием	1. Отходы древесной промышленности дробят, сушат, а затем прессуют. 2. В том числе используют древесину, пораженную гнилью, добавляя в нее технический лигнин, который получают из отходов бумажной промышленности	За счет обработки из отходов получают эффективное топливо в виде брикетов и пеллет	Власов Ю. Н.; Сидорова Е. Н.
Дробление с последующим смешиванием с соединительными веществами	1. Используется березовый лущеный шпон, который комбинировали с различными материалами: с фольгой из легкоплавкого сплава Вуда, рентгенозащитными слоями, связующего, в том числе порошкового и минерального наполнителя. 2. Смешение предварительно обработанного древесного наполнителя с портландцементом, формирования и прессования, гидратации и сушки материала. Для модифицирования древесного наполнителя применялась термомодификация или пропитка 30 % раствором карбамида. В качестве раствора для минерализации наполнителя использован раствор стекла натриевого в количестве 0,1–0,5 %. 3, 4. Получение композиционных панелей для домостроения. В конструкции используют воздушные рассечки и ребра, расположенные в различных комбинациях. 5. Добавляют древесную муку в полимер для печати	Производятся ресурсосберегающие композиционные материалы: 1. С рентгенозащитными свойствами; 2. Стеновые панели (с теплоизоляционным эффектом); 3. Панели с воздушными полостями для домостроения; 4. Плитно-ребристые изделия для домостроения; 5. Получение древесных композитов для 3D-печати	Яцун И. В.; Хайруллина Э. Р.; Русланова А. В.; Попов Е. В.; Говядин И. К.; Лукаш А. А.

Продолжение таблицы

Классификация способов	Варианты реализации способа	Достижимый результат	Авторы способов
Совершенствование раскроя	Изменение схемы раскроя с поперечной на радиальную (в исследовании указывается как наиболее благоприятный вариант) и тангенциальную. «Применение клееных брусев из ламелей радиальной распиловки с нормативным пределом прочности позволяет понизить древесинемкость клееных балок на 15 %»	За счет изменения схемы раскроя сокращается количество обрезков, которые идут в отходы	Горбатов А. П.
Переработка ретродревесины	Повторное применение древесины в элементах деревянных конструкций	Древесина, выполнившая свою основную функцию, используется повторно (сохраняется ресурс)	Никитина Т. А.
Интенсивное тепловое воздействие	1. Улучшение свойств древесины, за счет интенсивного теплового воздействия. 2. Использование древесных отходов для получения активированного угля за счет пирогенетической обработки (термического разложения). 3. Термическая обработка в режиме торрефикации (проводится до пиролиза) для увеличения выхода древесного угля. 4, 5. Повышение эффективности режимов сушки. 6. Для переработки древесной биомассы используют кондуктивный пиролиз	Повышается эффективность использования материала за счет использования большего его процента, следовательно, отходов меньше. Отходы используются для производства активированного угля, угольных брикетов	Ермоченков М. Г.; Степанова Т. О.; Пушкин С. А.; Шагеева А. И.; Шишкина Е. Е.; Китаев С. В.
Использование продуктов переработки древесины для получения других веществ	1. Из пека (продукта переработки смолы) – получение чистых фитостероидов. Этапы: омыление, экстракция, подкисление, ректификация. 2. Из древесины лиственницы получают флавоноиды путем экстрагирования	Отходы деревообработки используются для получения различных веществ	Коршунов А. О.; Валеев К. В.

Классификация способов	Варианты реализации способа	Достижимый результат	Авторы способов
Использование продуктов переработки бумажной промышленности	<ol style="list-style-type: none"> 1. Пиролиз иловых осадков сточных вод с целью уменьшения объема твердого осадка и образования продуктов (жидкости и газа) с высокой энергетической ценностью, которые могут быть использованы в качестве топлива. 2. Получение композитных полимеров с различными видами лигноцеллюлозных наполнителей на основе отходов вторичных полиолефинов и поливинилхлорида. 3. Переработка гидролизного лигнина с применением гидроксида калия в активированный уголь 	Отходы бумажной промышленности используются для производства топлива и иных материалов	Буренков С. В.; Шкуро А. Е.; Хвиузова К. А.

Помимо описанных методов, необходимо рассматривать способы, которые позволяют сохранить основные функции и качества перерабатываемого материала, в том числе декоративные и конструкционные характеристики. Такими методами могут являться: сращивание древесины для получения длинномерных образцов; изготовление деталей с использованием эпоксидных смол в качестве соединительного и (или) декоративно-защитного материала; улучшение поверхностных характеристик материалов, например, обжиг и браширование, для использования в качестве декоративных панелей. Для выполнения предложенных технологий необходимо иметь специальное оборудование и оснастку.

В работе [1] показано, что для изготовления крупногабаритной продукции: клееных заготовок, мебельных щитов – могут быть использованы заготовки длиной от 0,1 м, что обеспечивает повышение полезного выхода продукции, особенно из низкосортного сырья. За счет повышения полезного выхода заготовок снижается объем образующихся отходов, уменьшается негативное влияние производства на окружающую среду. При этом энергоемкость процесса и увеличение стойкости инструмента достигается за счет замены операций фрезерования торцовым прессованием, что уменьшает себестоимость изготовления изделий, способствует увеличению доходности производства.

В работе [1] также установлено, что «технологии модифицирования низколиквидной древесины и кусковых древесных отходов хвойных пород

применяются с целью улучшения их физико-механических свойств до уровня твердолиственной древесины. Это дает возможность изготавливать из низкокачественного сырья облицовочные детали и изделия для отделки интерьеров. Суть технологии заключается в объединении в единый технологический процесс операций обжига, браширования, прессования и термической обработки. В результате обработки увеличивается твердость и влагостойкость древесины, повышается формостабильность деталей».

Еще одно направление переработки древесного сырья связано с разработкой технологии изготовления изделий мебели и декора на основе древесины и эпоксидно-диановых смол. В качестве сырья могут быть применены кусковые мягкие древесные отходы с наличием пороков: сучков, трещин, свилеватости и червоточин. В работе [1] установлено, что «заготовки с наличием ... пороков практически не имеют ценности как сырье в традиционных процессах ... из древесины, но благодаря заливке смолой могут использоваться для изготовления уникальных дизайнерских предметов...».

Для осуществления описанных технологий необходимо применение специальной технологической оснастки. Для сращивания с использованием способа торцового прессования необходимы технологические приспособления [2] и пуансоны [3]. Для технологий, связанных с заливкой древесины эпоксидной смолой, – специальные формы. Для маломерных облицовочных изделий, полученных путем обжига с последующим брашированием и прессованием, необходима оснастка для обработки комплекта заготовок.

Для выбора наиболее эффективных технологий с учетом качества, стоимости и востребованности получаемой продукции, с учетом затрат на проектирование и изготовление технологической оснастки и внедрения технологий в производство требуется дальнейшая работа по их сравнительному анализу.

Список источников

1. Гарбеева Н. А., Рублева О. А. Инновационные технологии эффективной переработки вторичных ресурсов деревообрабатывающих производств // Экология родного края: проблемы и пути их решения : материалы XVIII Всероссийской научно-практической конференции с международным участием. Киров : Вятский государственный университет, 2023. С. 369–372.

2. Ведерников Я. Д., Рублева О. А. Разработка средств технологического оснащения ресурсосберегающей технологии сращивания короткомерных отходов деревообработки // Наука, технологии, общество: Экологический инжиниринг в интересах устойчивого развития территорий : сборник научных трудов III Всероссийской научной конференции с международным участием. 2022. С. 374–381.

3. Рублева О. А. Формирование элементов шиповых соединений безотходным способом торцового прессования заготовок из древесины : дис. на соискание ученой степени канд. техн. наук / Ольга Анатольевна Рублева. Екатеринбург : УГЛТУ, 2010. 215 с.

References

1. Tarbeeva N. A., Rubleva O. A. Innovative technologies for effective processing of secondary resources of woodworking industries // Ecology of the native land: problems and ways to solve them : materials of the XVIII All-Russian Scientific and Practical conference with international participation. Kirov : Vyatka State University, 2023. P. 369–372.

2. Vedernikov Ya. D., Rubleva O. A. Development of technological equipment for resource-saving technology for splicing short-length woodworking waste // Science, technology, society: Environmental engineering in the interests of sustainable development of territories : a collection of scientific papers of the III All-Russian Scientific Conference with international participation. 2022. P. 374–381.

3. Rubleva O. A. Formation of elements of spike joints by a waste-free method face pressing of wood blanks : diss. for the degree of Candidate of Technical Sciences / Olga Anatolyevna Rubleva. Yekaterinburg : USFEU, 2010. 215 p.

Научная статья
УДК 674.052

ОБОСНОВАНИЕ КОНСТРУКТИВНЫХ ОСОБЕННОСТЕЙ УСТРОЙСТВА ДЛЯ ПЛАСТИЧЕСКОГО ДЕФОРМИРОВАНИЯ ДРЕВЕСИНЫ

Ярослав Дмитриевич Ведерников¹, Ольга Анатольевна Рублева²,
Елизавета Сергеевна Васильева³

^{1, 2, 3} Вятский государственный университет, Киров, Россия

¹ vedernikov@vyatsu.ru

² rubleva@vyatsu.ru

³ liru2000liru@gmail.com

Аннотация. Разработка конструкции приспособления, предназначенного для точного прессования деревянных заготовок вдоль волокон, является первоочередной задачей для широкого внедрения инновационного способа получения шипованных заготовок – торцового прессования. Создание приспособления для торцового прессования осложнено отсутствием разработанных конструкций и проработанных конструктивных узлов. Целью работы является формирование общего понимания структуры такого приспособления, в частности определение необходимых конструктивных узлов, суммарно обеспечивающих достижение требований, предъявляемых к готовым деталям, полученным способом торцового прессования.

Ключевые слова: древесина, торцовое прессование, штамп, конструктивные узлы

Для цитирования: Ведерников Я. Д., Рублева О. А., Васильева Е. С. Обоснование конструктивных особенностей устройства для пластического деформирования древесины // Деревообработка: технологии, оборудование, менеджмент XXI века. Екатеринбург, 2024. С. 43–48.

JUSTIFICATION OF THE DESIGN FEATURES OF THE DEVICE FOR PLASTIC DEFORMATION OF WOOD

Yaroslav D. Vedernikov¹, Olga A. Rubleva², Elizaveta S. Vasilyeva³

^{1, 2, 3} Vyatka State University, Kirov, Russia

¹ vedernikov@vyatsu.ru

² rubleva@vyatsu.ru

³ liru2000liru@gmail.com

Abstract. The development of a design device designed for precise pressing of wooden blanks along the fibers is a priority task for the widespread introduction of an innovative method for obtaining studded blanks – face pressing.

The creation of a device for face pressing is complicated by the lack of developed structures and elaborate structural components. The aim of the work is to form a common understanding of the structure of such a device, in particular, to determine the necessary structural components that collectively ensure the achievement of the requirements for finished parts obtained by the method of face pressing.

Keywords: wood, face pressing, stamp, structural components

For citation: Vedernikov Ya. D., Rubleva O. A., Vasilyeva E. S. Justification of the design features of the device for plastic deformation of wood // Woodworking: technologies, equipment, management of the XXI century. Yekaterinburg, 2024. P. 43–48.

Сращивание древесины по длине позволяет наилучшим образом использовать низколиквидную древесину, а также утилизировать некоторые отходы лесопиления. Торцовые шипы на деревянных заготовках чаще всего формируют фрезерованием, однако существует более энергоэффективный способ получения шипов при помощи вдавливания в торец профильного пуансона – торцовое прессование [1].

Для широкого внедрения данного способа необходима разработка технологической оснастки, позволяющей получать шипы с необходимыми технологическими характеристиками. В работах [2–4] рассмотрены основные узлы штампа, выполняющие различные технические задачи в процессе операции торцового прессования.

Целью исследования является обобщение и дополнение имеющейся информации о конструкции и структуре приспособления для торцового прессования древесины, а также структурирование и обоснование необходимых конструктивных узлов, обеспечивающих достижение требований, предъявляемых к готовым деталям.

Задачи исследования:

1) провести анализ имеющихся источников информации об оснастке для прессования древесины;

2) создать структурную схему приспособления для торцового прессования;

3) обосновать необходимость применения основных конструктивных узлов.

Материалы и методы

Проведенный анализ трудов, посвященных оснастке для обработки древесины давлением, показал, что основная масса конструкций предназначена для обработки модифицированной древесины, например [5], конструкциям для прессования необработанной древесины посвящены труды [2–4].

В работе [2] проанализированы существующие конструкции штампов и предложена укрупненная схема комбинированного штампа с направляющими колонками, подвижным съемником и направляющим плунжером-матрицей (рис. 1), однако автором ставится вопрос о необходимости проработки конструкции съемника, позволяющего разделять пуансон и готовое изделие, предложено для разделения использовать усилие обжима детали в матрице.

В работе [3] предложена схема базирования заготовки в матрице и разработана конструкция самой обжимной матрицы (рис. 2). В данной работе автор предлагает модернизировать пуансон для извлечения его из готовой детали после окончания процесса формирования шипов.

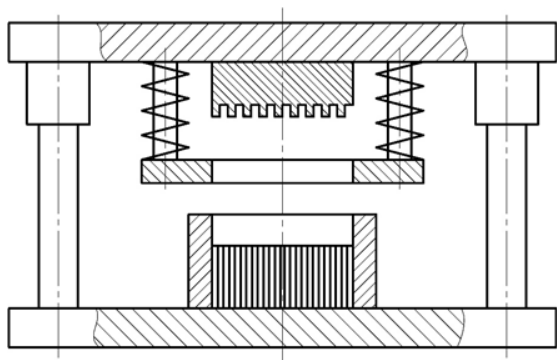


Рис. 1. Схема приспособления для торцового прессования прямоугольных шипов в древесине [2]

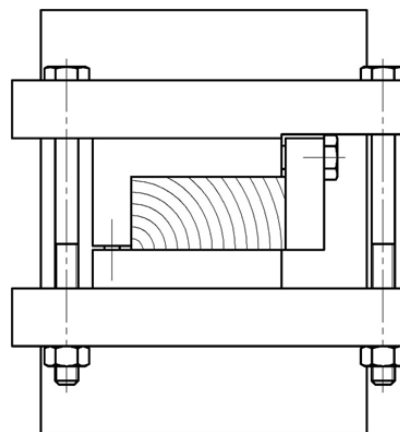


Рис. 2. Предварительная конструкция обжимной матрицы (вид сверху) [2]

В работе [4] соотносятся критерии качества и характеристики штамповой оснастки (рис. 3). Автором делается вывод, что наиболее существенными характеристиками являются конструктивная схема и конструктивные решения узлов. Так же автор предлагает морфологическую схему выбора оптимальных конструктивных решений узлов штамповой оснастки для торцового прессования древесины.

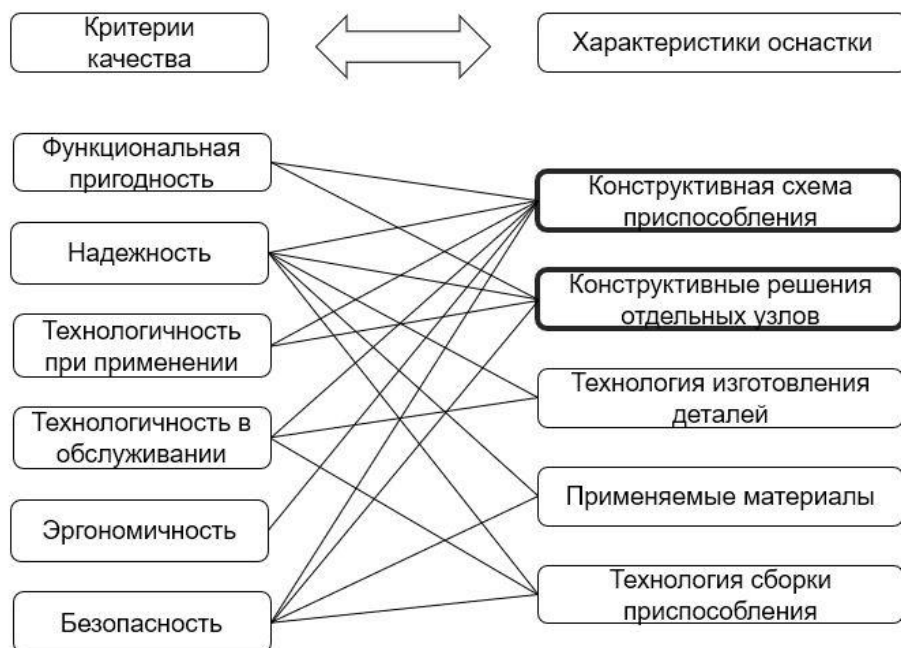


Рис. 3. Критерии качества, характеристики оснастки и их соотношение [4]

Результаты исследования и их обсуждение

Основываясь на рассмотренных выше работах, предлагается следующая структурная схема, которая определяет основные составные части штамповой оснастки для торцевого прессования и входящие в их состав конструктивные узлы (рис. 4).

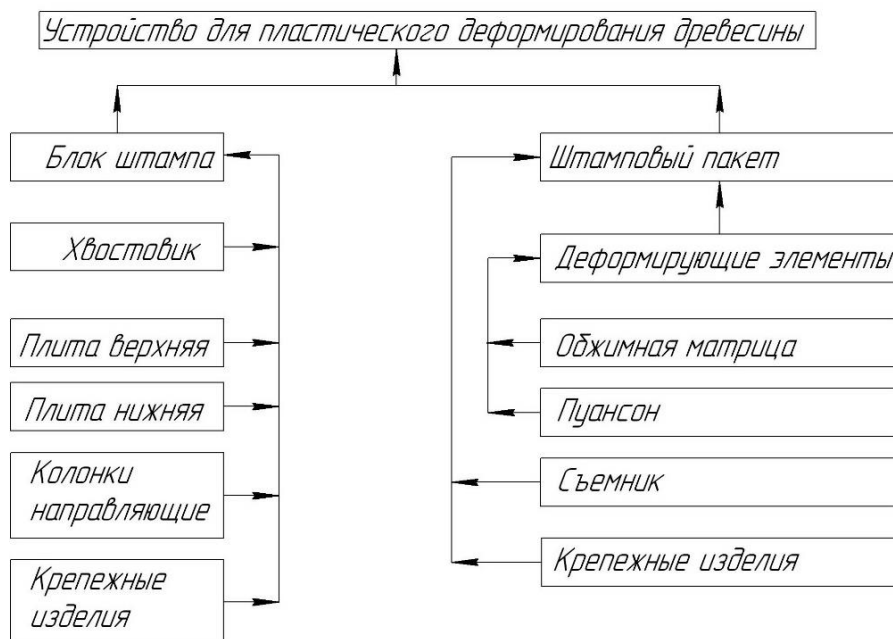


Рис. 4. Структурная схема устройства для пластического деформирования древесины

В соответствии со структурной схемой (см. рис. 4) к основным конструктивным узлам, влияющим на точность и качество изготовления прес-сованных шипов, можно отнести направляющие колонки, обжимную матрицу, пуансон и съёмник. Независимо от компоновки устройства и источника формирования усилия данные конструктивные узлы должны присутствовать в конструкции в связи с выполнением ими важнейших технологических функций (таблица).

Технологические функции конструктивных узлов

Обжимная матрица	Обжим заготовки, направление пуансона
Пуансон	Формообразование профиля шипа
Направляющие колонки	Обеспечение взаимного позиционирования матрицы и пуансона
Съёмник	Обеспечение разъединения пуансона и готовой детали

Выводы

В работе была обобщена имеющаяся информация о конструкциях приспособлений для обработки давлением деревянных заготовок без предварительной их модификации. Разработана структурная схема типового устройства для пластического деформирования древесины и выделены основные конструктивные узлы приспособления, без которых его функционирование невозможно. Задачей для дальнейшего исследования является разработка конструкции съёмника, позволяющего разъединять деталь и пуансон после обработки без повреждения сформированных шипов.

Список источников

1. Рублева О. А., Гороховский А. Г., Шишкина Е. Е. Методика и результаты экспериментальных исследований процесса формирования клеевых соединений на прямоугольные прес-сованные шипы // Хвойные борельной зоны. 2020. Т. 38, № 1–2. С. 66–75.

2. Ведерников Я. Д., Рублева О. А. Разработка схемы станочного приспособления для торцового прес-сования прямоугольных шипов в заготовках из древесины // Материалы Международной научно-практической конференции им. Д. И. Менделеева : сборник статей Международной научно-практической конференции им. Д. И. Менделеева, Тюмень, 24–26 ноября 2022 года. Тюмень : Тюменский индустриальный университет, 2023. С. 194–197.

3. Ведерников Я. Д., Рублева О. А. Разработка конструкции матрицы для формирования прямоугольных шипов способом торцового прес-сования // Эффективный ответ на современные вызовы с учетом взаимодействия человека и природы, человека и технологий : материалы XV международной научно-технической конференции, Екатеринбург, 08 февраля 2024 года. Екатеринбург : УГЛТУ, 2024. С. 536–539.

4. Ведерников Я. Д., Рублева О. А. Определение оптимальных параметров конструкции оснастки для ресурсосберегающей технологии торцового прессования древесины // Химия. Экология. Урбанистика : материалы всероссийской научно-практической конференции с международным участием, Пермь, 19–21 апреля 2023 года. В 4 томах. Пермь : Пермский национальный исследовательский политехнический университет, 2023. 519 с.

5. Патент № 94023968 А1 Российская федерация, МПК В27 1/04, В27 N 3/08. Пресс-форма для двухосного прессования древесины : № 94023968/13 : заявл. 24.06.1994 : опубл. 20.03.1997 / Н. И. Винник, И. И. Шапиро, В. А. Шамаев, Ю. А. Русских ; заявитель Научно-производственный центр «Воспроизводство модифицированной древесины». 4 с.

References

1. Rubleva O. A., Gorohovsky A. G., Shishkina E. E. Methods and results of experimental studies of the process of forming adhesive joints on rectangular pressed spikes // Conifers of the boreal zone. 2020. Vol. 38, No. 1–2. P. 66–75.

2. Vedernikov Ya. D., Rubleva O. A. Engineering of machine tool diagram for end pressing of rectangular spikes in wood blanks // Materials of the International Scientific and Practical Conference named after. D. I. Mendeleev : collection of articles of the International Scientific and Practical Conference named after. D. I. Mendeleev, Tyumen, November 24–26, 2022. Tyumen : Tyumen Industrial University, 2023. P. 194–197.

3. Vedernikov Ya. D., Rubleva O. A. Development of a matrix construction for the formation of rectangular spikes by end pressing // An effective response to modern challenges, taking into account the interaction of human and nature, human and technology : materials of the XV International Scientific and Technical Conference, Yekaterinburg, February 08, 2024. Yekaterinburg : USFEU, 2024. P. 536–539.

4. Vedernikov Ya. D., Rubleva O. A. Determination of optimal construction parameters of equipment for resource-saving technology of end pressing of wood // Chemistry. Ecology. Urbanism : materials of the All-Russian scientific and practical conference with international participation, Perm, April 19–21, 2023. In 4 volumes. Perm : Perm National Research Polytechnic University, 2023. 519 p.

5. Patent No. 94023968 A1 Russian Federation, IPC B27 1/04, B27 N 3/08. Mold for biaxial pressing of wood : No. 94023968/13 : application. 06/24/1994 : publ. 03/20/1997 / N. I. Vinnik, I. I. Shapiro, V. A. Shamaev, Yu. A. Russkih ; applicant Scientific and Production Center “Reproduction of Modified Wood”. 4 p.

Научная статья
УДК 674.07

К ВОПРОСУ ОПРЕДЕЛЕНИЯ КОМПОНЕНТОВ РЕЦЕПТУРЫ ЭПОКСИДНОЙ ЛАКОКРАСОЧНОЙ КОМПОЗИЦИИ ДЛЯ ЗАЛИВКИ СЛЭБА

**Максим Владимирович Газеев¹, Алина Артемовна Буракова²,
Карина Антоновна Башкирова³, Алексей Владиславович Свиридов⁴**
^{1, 2, 3, 4} Уральский государственный лесотехнический университет,

Екатеринбург, Россия

¹ gazeevmv@usfue.ru

² mart.alinka@mail.ru

³ karinagumbert90@jmail.com

⁴ sviridovav@m.usfeu.ru

Аннотация. В статье приводятся исследования по отработке рецептуры пигментированной эпоксидной лакокрасочной композиции (ЛКК) путем подбора пигментов, типа поверхностно-активных веществ и количества отвердителя, обеспечивающие получение слэба из древесины с высокими декоративными свойствами.

Ключевые слова: эпоксидная смола, эпоксидная лакокрасочная композиция, пигменты, слэб

Для цитирования: К вопросу определения компонентов рецептуры эпоксидной лакокрасочной композиции для заливки слэба / М. В. Газеев, А. А. Буракова, К. А. Башкирова, А. В. Свиридов // Деревообработка: технологии, оборудование, менеджмент XXI века. Екатеринбург, 2024. С. 49–54.

ON THE QUESTION OF DETERMINING THE COMPONENTS OF THE FORMULATION OF EPOXY PAINT COMPOSITION FOR FILLING THE SLAB

Maxim V. Gazeev¹, Alina A. Burakova², Karina A. Bashkirova³,
Alexey V. Sviridov⁴

^{1, 2, 3, 4} Ural State Forest Engineering University, Yekaterinburg, Russia

¹ gazeevmv@usfue.ru

² mart.alinka@mail.ru

³ karinagumbert90@jmail.com

⁴ sviridovav@m.usfeu.ru

Abstract. The article presents research on developing the formulation of a pigmented epoxy paint and varnish composition (PVC) by selecting pigments, the type of surfactants and the amount of hardener, ensuring the production of a slab of wood with high decorative properties.

Keywords: epoxy resin, epoxy paint and varnish composition, pigments, slab

For citation: On the question of determining the components of the formulation of epoxy paint composition for filling the slab / M. V. Gazeev, A. A. Burakova, K. A. Bashkirova, A. V. Sviridov // Woodworking: technologies, equipment, management of the XXI century. Yekaterinburg, 2024. P. 49–54.

Слэб из дерева представляет собой спил дерева или необрезную доску, которая может быть обработана жидкими лакокрасочными материалами, сохраняющими натуральный вид древесины, такими как лаки, воски и масла или выполнена в технике заливки эпоксидной смолой, что получило сегодня наибольшее распространение [1]. Деревянные слэбы в основном применяют для изготовления столешниц, а также из них изготавливают декоративные панно. В сети интернет приводится много сведений об эпоксидных смолах, их компонентах и технологии применения данных смол при заливке слэбов, но, как показала практика, для получения качественных изделий на основе эпоксидных смол необходима отработка рецептуры [2].

Цель работы – отработка рецептуры пигментированной эпоксидной ЛКК.

Для достижения цели необходимо решить следующие задачи:

- определить количество отвердителя;
- подобрать пигменты и определить их количество для введения в ЛКК;
- подобрать по типу поверхностно-активное вещество для улучшения распределения пигментов в ЛКК.

Для отработки рецептуры ЛКК были применены следующие материалы: эпоксидная смола на основе бисфенола А и отвердитель аминного типа ОТ-2М. Отвердители данной группы обеспечивают полимеризацию как при комнатной температуре, так и при нагревании ЛКП. Количество отвердителя, вводимого в композицию было определено опытным путем и составило 8–10 % от массы смолы. Для получения заливки слэба с металлическим эффектом в ЛКК вводили пигменты на основе слюды, обработанной диоксидом титана (IV) – TiO_2 , обеспечивающие получение эффекта металлик, обладающие повышенной светостойкостью и создающие дополнительную защиту от УФ света [3].

Для получения пигментированной эпоксидной ЛКК введение пигментов в нее выполняли в виде пигментной пасты, которую получали путем их смешения с поверхностно-активными веществами (ПАВ), что способствовало равномерному распределению пигментов в слое отвержденной ЛКК. ПАВ также положительно влияют на свойства получаемой композиции, повышая показатель растекаемости при заливке и пластичности после отверждения.

Для обеспечения равномерного распределения пигментов в залитом слое отвержденной ЛКК были проведены исследования по подбору ПАВ в зависимости от его вида: Децилглюкозид (неионогенный ПАВ), Кокамидопропил Бетаин 45 % (амфотерный ПАВ), ОП-7 (неионогенный ПАВ, у которого нет диссоциирующих группировок), Лауретсульфатнатрия (анионный ПАВ). На рис. 1 представлено три вида (кроме ОП-7).



а

Децилглюкозид
(неионогенный ПАВ,
который не содержит
диссоциирующих
группировок)



б

Кокамидопропил
Бетаин 45 %
(амфотерный ПАВ,
содержащий катионные
и анионные участки)



в

Лауретсульфатнатрия
(анионный ПАВ)

Рис. 1. Типы исследуемых ПАВ

В процессе исследования влияния различного типа ПАВ на равномерность распределения пигментов в слое залитой эпоксидной смолы производили навешивание количества пигментов и ПАВ. Количество пигментов для формирования пигментной пасты взвешивали на весах в количестве 1 % от массы эпоксидной смолы и смешивали с ПАВ в количестве 0,5 % от массы пигментов, после чего производили перемешивание пигментов с ПАВ до получения пигментной пасты. Полученную пигментную пасту вводили в эпоксидную смолу и тщательно перемешивали, затем вводили отвердитель в количестве 8 и 10 % от массы смолы и готовую пигментированную эпоксидную ЛКК наносили на поверхность образца из древесины сосны и также оставляли в пластиковой емкости для оценки равномерности распределения пигмента (рис. 2).

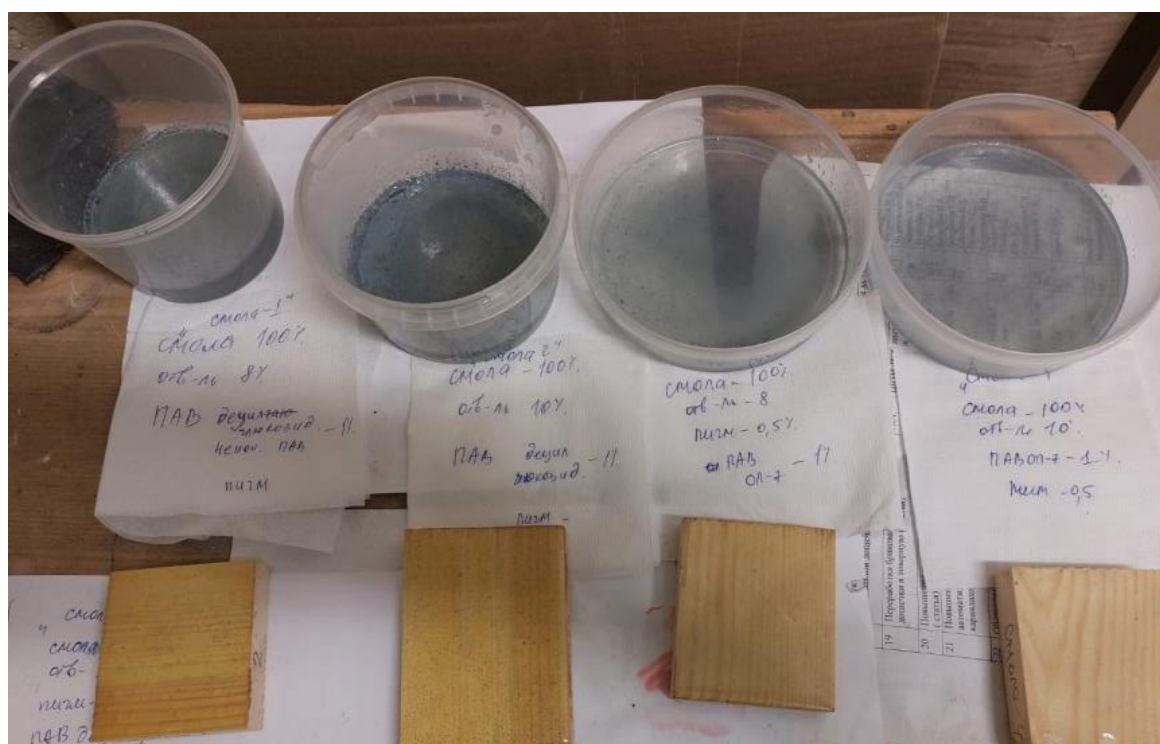


Рис. 2. Образцы пигментированной эпоксидной ЛКК

Равномерность распределения пигментов в слое эпоксидной ЛКК оценивали визуально, что видно на рис. 3 и 4.

В результате проведенной работы исследованы ПАВ, которые после смешения с пигментами позволяют получить пигментную пасту, в составе которой пигменты равномерно распределяются в слое применяемой эпоксидной смолы в ЛКК. Экспериментально подтверждено, что наилучшим результатом обладают неионогенные ПАВ, а именно ОП-7 позволяет получить равномерное распределение пигментов в структуре ЛКК. Равномерность распределения желтого пигмента на основе слюды, обработанной диоксидом титана (IV) – TiO_2 , см. на рис. 4.

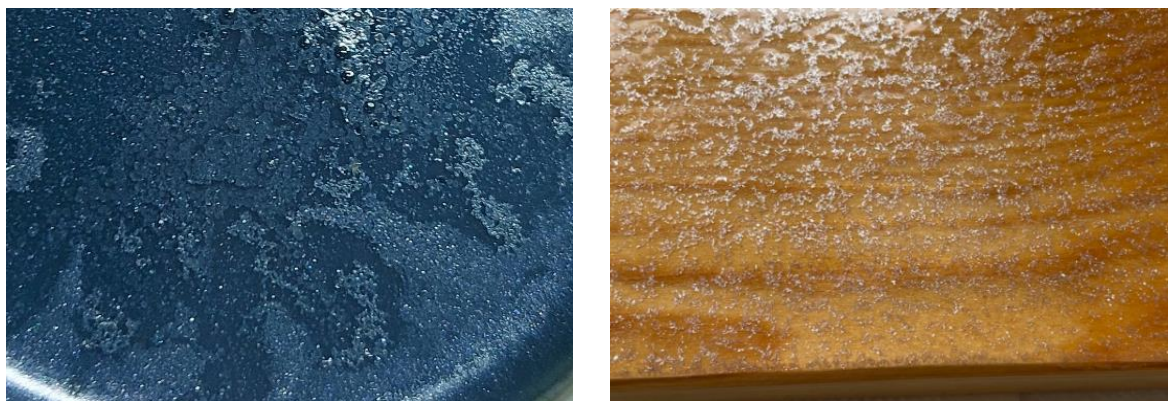


Рис. 3. Неравномерное распределение пигментов в отвержденном слое ЛКК



Рис. 4. Равномерное распределение желтого пигмента в структуре ЛКК и отвержденном слое

Выводы

В результате исследования равномерности распределения пигментов в слое эпоксидной ЛКК наилучшее распределение получили при введении ПАВ ОП-7. Данный ПАВ является неионогенным по своему типу (не содержит диссоциирующих группировок). Неионогенное ПАВ ОП-7 имеет схожую химическую структуру с отдельными участками эпоксидной смолы, содержащей гидроксильные группы, что способствовало наилучшей стабилизации частиц пигмента в эпоксидной смоле.

Список источников

1. Дьяков А. И. Словарь англицизмов русского языка. URL: <http://anglicismdictionary.ru/S> (дата обращения: 14.06.2024).
2. Столешница из эпоксидной смолы – как самостоятельно создать шедевр // Демидов АРТ. URL: <https://demidov-art.ru/stol/stoleshniczy-iz-epoksidnoj-smoly-foto-opisanie-etapov-s-foto-varianty-ispolneniya-i-otdelki.html> (дата обращения: 14.06.2024).

3. Исследование лакокрасочной композиции на основе эпоксидных смол с добавлением пигментов на основе слюды / К. А. Башкирова, М. В. Газеев, А. В. Свиридов, А. А. Юлайханов // Деревообработка: технологии, оборудование, менеджмент XXI века : труды XVIII Международного евразийского симпозиума ; под науч. ред. В. Г. Новоселова. Екатеринбург, 2023. С. 30–36.

References

1. Dyakov A. I. Dictionary of Anglicisms of the Russian language. URL: <http://anglicismdictionary.ru/S> (accessed 14.06.2024).

2. Tabletop made of epoxy resin – how to create a masterpiece yourself // Demidov ART. URL: <https://demidov-art.ru/stol/stoleshniczy-iz-epoksidnoj-smoly-foto-opisanie-etapov-s-foto-varianty-ispolneniya-i-otdelki.html> (accessed 14.06.2024).

3. Study of a paint and varnish composition based on epoxy resins with the addition of mica-based pigments / К. А. Bashkirova, М. V. Gazeev, А. V. Sviridov, А. А. Yulaikhanov // Woodworking: technologies, equipment, management of the XXI century : proceedings of the XVIII International Eurasian Symposium ; scientifically edited by V. G. Novoselov. Yekaterinburg, 2023. P. 30–36.

Научная статья
УДК 647.047

СУШКА ДРЕВЕСИНЫ БЕРЕЗЫ БЕССТУПЕНЧАТЫМИ РЕЖИМАМИ

Александр Григорьевич Гороховский¹, Елена Евгеньевна Шишкина²,
Артем Сергеевич Агафонов³

^{1, 2, 3} Уральский государственный лесотехнический университет,
Екатеринбург, Россия

¹ gorokhovskyag@m.usfeu.ru

² shishkinaee@m.usfeu.ru

³ agafonovas@m.usfeu.ru

Аннотация. Существенное истощение доступных запасов хвойной древесины приводит деревообработку к необходимости использования лиственной древесины, среди которой первое место в России занимает береза. Однако использование березы связано с появлением ряда проблем в ее первичном облагораживании, в частности в сушке. На решение подобной проблемы были направлены исследования, результаты которых приводятся в данной статье.

Ключевые слова: береза, технология сушки, бесступенчатые режимы

Для цитирования: Гороховский А. Г., Шишкина Е. Е., Агафонов А. С. Сушка древесины березы бесступенчатыми режимами // Деревообработка: технологии, оборудование, менеджмент XXI века. Екатеринбург, 2024. С. 55–59.

DRYING BIRCH WOOD WITH STEPLESS MODES

Alexander G. Gorokhovskiy¹, Elena E. Shishkina², Artem S. Agafonov³

^{1, 2, 3} Ural State Forest Engineering University, Yekaterinburg, Russia

¹ gorokhovskiyag@m.usfeu.ru

² shishkinaee@m.usfeu.ru

³ agafonovas@m.usfeu.ru

Abstract. A significant depletion of available reserves of coniferous wood leads wood processing to the need to use deciduous wood, among which birch takes the first place in Russia. However, the use of birch is associated with a number of problems in its primary refining, in particular in drying. Research was aimed at solving a similar problem, the results of which are presented in this article.

Keywords: birch, drying technology, stepless modes

For citation: Gorokhovskiy A. G., Shishkina E. E., Agafonov A. S. Drying birch wood with stepless modes // Woodworking: technologies, equipment, management of the XXI century. Yekaterinburg, 2024. P. 55–59.

С начала XXI в. деревообработчики все чаще обращают свой взгляд на широкое использование древесины лиственных пород, в первую очередь березы вследствие ее распространенности и довольно высоких физико-механических свойств.

Однако проблемы, связанные с эффективной сушкой данной породы, остаются не до конца решенными. Это связано с тем, что, по мнению большинства ученых, береза является трудносохнущей породой [1] вследствие ее низкой влажностепроводности и очень высокой полной усушки.

Разработанная в СССР [2] система трехступенчатых режимов позволяет сушить березу с относительно неплохим качеством, но в современных условиях является существенно устаревшей. Безусловно, большой интерес представляет использование бесступенчатых режимов, однако их использование применительно к древесине березы не исследовалось. Поэтому разработка технологии сушки древесины березы бесступенчатыми режимами представляет собой актуальную научно-техническую проблему.

Методика

Разработка технологии сушки березовых пиломатериалов проходила в два этапа:

1. Вычислительный эксперимент на специально разработанном программном обеспечении в BC MathCAD.

2. Производственные эксперименты на высококачественной лесосушильной камере MGR-50 (рис. 1) и лесосушильной камере среднего класса Урал-30.



Рис. 1. Общий вид лесосушильной камеры MGR-50

Методика проведения вычислительного эксперимента и экспериментальных исследований приведена в [3].

Результаты

Результаты вычислительного эксперимента были оптимизированы по трем параметрам:

- продолжительность сушки пиломатериалов;
- среднее квадратическое отклонение влажности;
- минимальное значение критерия безопасности режима сушки.

В результате решения компромиссной задачи методом условного центра масс [4] были определены рациональные значения параметров режима сушки и законы изменения температуры среды и ее равновесной влажности в функции текущей влажности древесины.

Для анализа процесса развития в древесине березы внутренних напряжений был применен метод экспресс-оценки эффективности режимов сушки древесины [5].

Разработанный бесступенчатый режим сушки древесины березы полностью соответствует рекомендациям немецких ученых по перепаду влажности [6].

Экспериментальные исследования показали следующее:

1. Продолжительность сушки березовых пиломатериалов бесступенчатыми режимами в среднем на 21 % меньше, чем режимами, используемыми на предприятии (6-В и стандарт MGR для березы) при соблюдении допуска на конечную влажность древесины.

2. При применении бесступенчатых режимов внутренние напряжения ниже, чем при нормативных и соответствуют, в основном, I категории качества сушки.

Выводы

1. Разработанный метод определения параметров бесступенчатых режимов позволяет определять их величину.
2. Бесступенчатый режим по величине перепада сушки полностью соответствует требованиям к сушке древесины березы.
3. Промышленные эксперименты подтвердили высокую пригодность разработанной технологии для двух конструкций лесосушительных камер.
4. Экономическая эффективность разработанной технологии для одной камеры MGR-50 может составлять до 4 млн руб. в год.

Список источников

1. Гороховский А. Г. Технология сушки пиломатериалов на основе моделирования и оптимизации процессов тепломассопереноса в древесине : дис. ... д-ра техн. наук / Александр Григорьевич Гороховский. Екатеринбург : УГЛТУ, 2008. 263 с.
2. Руководящие технические материалы по технологии камерной сушки древесины. Ввод. с 01.01.86 на срок по 31.12.90. Архангельск : ЦНИИМОД, 1985. 143 с.
3. Шишкина Е. Е. Энергосберегающая технология конвективной сушки пиломатериалов на основе управляемого влагопереноса в древесине : дис. ... д-ра техн. наук / Елена Евгеньевна Шишкина. Екатеринбург : УГЛТУ, 2016. 336 с.
4. Андреев В. Н., Герасимов Ю. Ю. Принятие оптимальных решений: теория и применение в лесном комплексе. Йоэнсуу : Изд-во университета Йоэнсуу, 1999. 200 с.
5. Экспресс-оценка эффективности режимов сушки древесины твердолиственных пород / А. Г. Гороховский, Е. Е. Шишкина, А. С. Агафонов [и др.] // Леса России и хозяйство в них. 2023. № 2. С. 91–96.
6. Лангендорф Г., Айхлер Х. Облагораживание древесины. М. : Лесная промышленность, 1982. 143 с.

References

1. Gorokhovsky A. G. Technology of drying lumber based on modeling and optimization of heat and mass transfer processes in wood : dis. ... Dr. Tech. Sciences / Alexander Grigorievich Gorokhovsky. Yekaterinburg : USFEU, 2008. 263 p.
2. Guiding technical materials on the technology of chamber drying of wood. Introduced from 01.01.86 for the period until 31.12.90. Arkhangelsk : TsNIIMOD, 1985. 143 p.
3. Shishkina E. E. Energy-saving technology of convective drying of lumber based on controlled moisture transfer in wood : dis. ... dr. tech. sciences / Elena Evgenevna Shishkina. Yekaterinburg : USFEU, 2016. 336 p.

4. Andreev V. N., Gerasimov Yu. Yu. Making optimal decisions: theory and application in the forestry complex. Joensuu : Publishing House of the University of Joensuu, 1999. 200 p.

5. Express assessment of the effectiveness of drying modes for hardwood wood / A. G. Gorokhovskiy, E. E. Shishkina, A. S. Agafonov [and others] // Forests of Russia and management in them. 2023. No. 2. P. 91–96.

6. Langendorf G., Eichler H. Wood refining. M. : Timber Industry, 1982. 143 p.

Научная статья

УДК 676.085.2:630*864-048.25

НОВЫЕ ТЕХНОЛОГИЧЕСКИЕ РЕШЕНИЯ УЛУЧШЕНИЯ СВОЙСТВ ЦЕЛЕВЫХ И ПОБОЧНЫХ ПРОДУКТОВ ХИМИЧЕСКОЙ ПЕРЕРАБОТКИ ДРЕВЕСИНЫ ДЛЯ ПОВЫШЕНИЯ ЭФФЕКТИВНОСТИ ИХ ПРИМЕНЕНИЯ В ТЕХНОЛОГИИ БУМАГИ И КАРТОНА И ЛЕСОВЫРАЩИВАНИИ

**Светлана Аркадьевна Дашкевич¹, Светлана Александровна Гордейко²,
Марина Георгиевна Кривоблоцкая³**

^{1, 2, 3} Белорусский государственный технологический университет,

Минск, Республика Беларусь

¹ s.dawkevi4@gmail.com

² sveta_gordeiko@mail.ru

³ marina-kriv2014@yandex.ru

Аннотация. Бумага и картон, полученные из целевого продукта (целлюлозы, содержащей смесь волокон (хвойные : лиственные = 70 : 30 %)), и содержащие новое проклеивающее вещество, полученное из побочного продукта (смоляных кислот), обладают улучшенным (на 15–22 %) качеством по сравнению с известными аналогами. Показана целесообразность применения модифицированного лигнина (побочного продукта) в лесовыращивании.

Ключевые слова: целлюлоза, смоляные кислоты, лигнин, модифицирование

Благодарности: работа выполнена в рамках госбюджетной темы ГБ 21-118 (задание 4.1 по ГПНИ «Химические процессы, реагенты и технологии, биорегуляторы и биооргхимия», подпрограмма «Лесохимия-2»).

Для цитирования: Дашкевич С. А., Гордейко С. А., Кривоблоцкая М. Г. Новые технологические решения улучшения свойств целевых и побочных продуктов химической переработки древесины для повышения эффективности их применения в технологии бумаги и картона и лесовыращивании // Деревообработка: технологии, оборудование, менеджмент XXI века. 2024. С. 60–69.

**NEW TECHNOLOGICAL SOLUTIONS TO IMPROVE
THE PROPERTIES OF TARGET AND BY-PRODUCTS OF CHEMICAL
PROCESSING OF WOOD MAKE IT POSSIBLE TO INCREASE
THE EFFECTIVENESS OF THEIR APPLICATION IN ENGINEERING
PAPER AND CARDBOARD AND REFORESTATION**

**Svetlana A. Dashkevich¹, Svetlana A. Gordeyko²,
Marina G. Krivoblotskaya³**

^{1, 2, 3} Belarusian State Technological University, Minsk, Republic of Belarus

¹ s.dawkevi4@gmail.com

² sveta_gordeiko@mail.ru

³ marina-kriv2014@yandex.ru

Abstract. Paper and cardboard obtained from the target product (cellulose containing a mixture of fibers (coniferous : deciduous = 70 : 30 %)), and containing a new sizing agent obtained from a by-product (resin acids), have improved (by 15–22 %) quality compared to known analogues. The expediency of using modified lignin (by-product) in forest cultivation is shown.

Keywords: cellulose, resin acids, lignin, modification

Acknowledgements: the work was carried out within the framework of the implementation of the state budgetary theme GB 21-118 (task 4.1 on GPNI «Chemical processes, reagents and technologies, bioregulators and bioorganic chemistry», subprogram “Forest Chemistry-2”).

For citation: Dashkevich S. A., Gordeyko S. A., Krivoblotskaya M. G. New technological solutions to improve the properties of target and by-products of chemical processing of wood make it possible to increase the effectiveness of their application in engineering paper and cardboard and reforestation // Woodworking: technologies, equipment, management of the XXI century. 2024. P. 60–69.

Существующие технологии химической переработки древесины ориентированы на получение разнообразных видов целлюлозы (целевых продуктов) для последующего их использования в технологии бумаги и картона. Побочными продуктами являются отработанные варочные растворы, представляющие собой черные щелока и отличающиеся содержанием ценных побочных продуктов (лигнина и смоляных кислот) и небольшого количества сопутствующих компонентов.

Действующие целлюлозные заводы представляют собой крупнотоннажные производства. Завод средней мощности производит 350–400 тыс. т целлюлозы в год. Ежегодно в мире производится более 30 млн т целлюлозы, в том числе 23–25 млн т по сульфатному способу и 5–7 млн т

по сульфитному, бисульфитному и другим способам. При этом объемы образовавшихся черных щелоков зависят от способов химической переработки древесины и достигают 4–12 м³ при получении каждой тонны целлюлозы.

Сущность химической переработки древесины заключается в удалении из ее структуры присутствующего лигнина, на долю которого приходится 28–32 %. При этом известные технологии способствуют сохранению структуры целлюлозных волокон, предотвращают (или минимизируют) их деструкцию и обеспечивают выход целлюлозы в пределах 45–65 %. Эффективность протекающего процесса делигнификации зависит от многих технологических факторов, к числу которых относятся породный состав древесного сырья и способы его химической переработки.

Актуальными проблемами при химической переработке древесины являются, во-первых, увеличение доли лиственных пород и, во-вторых, повышение эффективности применения целевых (целлюлозы) и побочных (смоляных кислот и лигнина) продуктов.

Целлюлоза является основным первичным волокнистым полуфабрикатом для получения бумаги и картона. Хвойные породы древесины имеют преимущества по сравнению с лиственными благодаря анатомическому строению и морфологической структуре. Поэтому нерешенной проблемой является отсутствие технологического решения компенсации потери прочности бумаги и картона, изготовленных из целлюлозы, полученной химической переработкой смеси хвойных и лиственных пород древесины.

Смоляные кислоты талловой канифоли и лигнин получают из черных щелоков по разнообразным известным технологиям [1]. Однако их потребительские свойства имеют не только определенные недостатки, но и ограниченную область применения. Их можно устранить, по нашему мнению, путем использования новых технологических решений, основанных на процессах модифицирования [2].

Лигнин используют в различных отраслях промышленности. Однако до настоящего времени не рассматривалась возможность использования его в лесовыращивании в качестве стимулятора роста для сеянцев древесных пород вместо известных композиций, содержащих натрий-карбоксиметилцеллюлозу, карбамидоформальдегидную смолу, Томаз и Гумат-80 [3, 4].

Перспективными способами использования продуктов химической переработки древесины являются, по нашему мнению, следующие три основных направления:

– направление 1: *целлюлоза*, содержащая волокна хвойных и дополнительно лиственных пород древесины, – для использования на предприятиях целлюлозно-бумажной промышленности в качестве первичного

волокнистого полуфабриката и получения клееных видов бумаги и картона с пониженной себестоимостью;

– направление 2: *смоляные кислоты* – для изготовления на лесохимических предприятиях проклеивающих веществ и последующего применения их в технологии клееных видов бумаги и картона;

– направление 3: *лигнин* – для получения стимуляторов роста для сеянцев древесных пород на химических предприятиях и последующего применения их в лесовыращивании.

Отсутствие в научной и технической литературе новых технологических решений по предлагаемым трем направлениям применения целевых и побочных продуктов, образующихся при химической переработке древесины, обуславливает актуальность настоящего исследования с научной и практической точек зрения.

Цель исследования – разработать новые технологические решения повышения эффективности использования целевых и побочных продуктов химической переработки древесины при получении клееных видов бумаги и картона и в лесовыращивании.

Предметы исследования – процессы структурообразования целлюлозных масс и модифицирования смоляных кислот и лигнина.

Объекты исследования – образцы проклеенных бумажных масс, отличающихся композиционным составом по волокну и содержанием химических веществ (модифицированных смоляных кислот, электролита и катионного полиэлектролита) и полученные с их использованием образцы бумаги и картона, а также образцы новых видов модифицированных смоляных кислот и лигносодержащих продуктов.

Объекты исследования – образцы целлюлозы (содержали смесь волокон хвойных и лиственных пород древесины) и полученные на их основе клееные виды бумаги и картона, а также образцы модифицированных смоляных кислот и лигнина.

Целлюлоза. Современные технологии получения целлюлозы основаны на использовании сульфатного способа варки. Такой способ внедрен на новом целлюлозном заводе, построенном в Республике Беларусь на территории ОАО «Светлогорский целлюлозно-картонный комбинат». На этом заводе производят целлюлозу беленую с использованием 100 % хвойной древесины и смеси хвойных (70 %) и лиственных (30 %) пород.

Однако отсутствие данных о способах повышения эффективности применения целлюлозы, содержащей хвойные и лиственные волокна, в технологии клееных видов бумаги и картона диктует необходимость проведения исследования в этом направлении.

Сущность новых технологических решений заключается не только в изменении композиционного состава бумажных масс и последовательности введения в целлюлозную суспензию химических веществ,

но и в расширении функционального назначения катионных полиэлектролитов. Разработанные решения включают следующие изменения:

- 1) использование высокосмоляного МКП вместо нейтрального;
- 2) смещение рН проклеенных бумажных масс из кислой области (рН 4,8–5,2) в нейтральную (рН 6,5–7,2) и слабощелочную (рН 7,3–7,5) за счет снижения содержания электролита в 1,5–3,0 раза;
- 3) осуществление процесса проклейки целлюлозных суспензий в эффективном режиме гетероадагуляции вместо традиционного режима гомокоагуляции;
- 4) снижение молекулярной массы сильноосновного катионного полиэлектролита (СКП) от 10^6 до $4 \cdot 10^4$ у. е.; это обеспечивает не только протекание процесса флокуляции, но и дополнительное упрочнение структуры бумаги и картона;
- 5) соблюдение правильной последовательности введения в целлюлозную суспензию химических веществ (канифольной эмульсии (КЭ), электролита (Э) и СКП).

В лабораторных условиях кафедры химической переработки древесины БГТУ изготовлены и испытаны образцы бумаги (80 г/м^2) и элементарные слои картона (80 г/м^2) с использованием целлюлозы, полученной в условиях ОАО «Светлогорский целлюлозно-картонный комбинат».

Процесс проклейки целлюлозных суспензий осуществляли с использованием трех видов МКП (разработанный высокосмоляной и два нейтральных аналога ТМ и ЖМ) и полученных на их основе 1 %-х КЭ. Для этого пастообразные МКП разбавляли водой по общепринятой технологии. В полученных КЭ присутствовали модифицированные смоляные кислоты, отличающиеся структурой частиц дисперсной фазы. Для модифицирования смоляных кислот использованы три вида соединений: 1) моноэтилцеллозольмалеинат; 2) малеиновый ангидрид; 3) моноэфир малеинового ангидрида и высших жирных спиртов фракции C_{10} – C_{18} . Первые два соединения являлись традиционными и использовались для получения нейтральных МКП марок ТМ и ЖМ соответственно, а третье соединение, впервые разработанное нами, представляло собой высокосмоляной МКП. Содержание нейтральных (традиционных) и высокосмоляного (разработанного) МКП и полученных на их основе КЭ в целлюлозных суспензиях было одинаковым и составляло 2 %.

Для образования проклеивающих комплексов в бумажную массу, содержащую КЭ, вводили 10 %-й раствор Э (сульфата алюминия). Полученная бумажная масса представляла собой дисперсную систему, в которой дисперсионной средой являлась вода, а дисперсной фазой – волокна (хвойные и лиственные) и проклеивающие комплексы. Формированию последних способствовали коллоидно-химические взаимодействия, протекающие между частицами дисперсной фазы КЭ с положительно заряженными формами гидроксосоединений алюминия $Al(H_2O)_6^{3+}$, $Al(H_2O)_5(OH)^{2+}$

и $Al(H_2O)_4(OH)_2^+$, введенными в дисперсную систему с раствором Э. Нейтральные МКП (традиционные) использовали для проклейки целлюлозных суспензий в кислой среде (рН 4,8–5,2), когда соотношение КЭ : Э составляло 1 : 3, а новый высокосмоляной МКП (разработанный) – в более эффективной нейтральной (рН 6,5–7,2) и слабощелочной (рН 7,3–7,5) средах при соотношении КЭ : Э = 1 : 1.

Установлено, что процессы упрочнения и флокуляции рекомендуется осуществлять в присутствии СКП. Для исследования выбран ВПК-402 (ТУ 2227-184-00203312-98), представляющий собой полидиметилдиаллиламмоний хлорид (ПДМДААХ) и имеющий молекулярную массу $4 \cdot 10^4$ у. е. Предлагается его применять вместо традиционно используемого СКП марки Праестол (ТУ 2216-001-40910172-9), представляющего собой сополимер акриламида с метилхлоридом диметиламинопропилакриламида (СА МХ ДМАПА) и имеющего молекулярную массу 10^6 у. е.

В отобранные пробы 1 %-х целлюлозных суспензий (40°ШР , 250 см^3) последовательно вводили исследуемые химические вещества по трем последовательностям: способ 1: КЭ – Э – СКП; способ 2: КЭ – СКП – Э; способ 3: СКП – КЭ – Э.

Образцы бумаги и элементарные слои картона изготавливали по стандартной методике на листоотливном аппарате Rapid-Ketten (Ernst & Naage, Германия), моделирующем работу бумаго- и картоноделательной машины. Качество полученных образцов, степень удержания волокон СУ_В и проклеивающих комплексов СУ_{ПК} в полученных образцах бумаги определяли по стандартным методикам.

Установлено, что способы введения химических веществ в целлюлозные суспензии влияют на гидрофобность (рис. 1), прочность (рис. 2) образцов бумаги и элементарных слоев картона, а также на степень удержания присутствующих компонентов в их структуре (рис. 3).

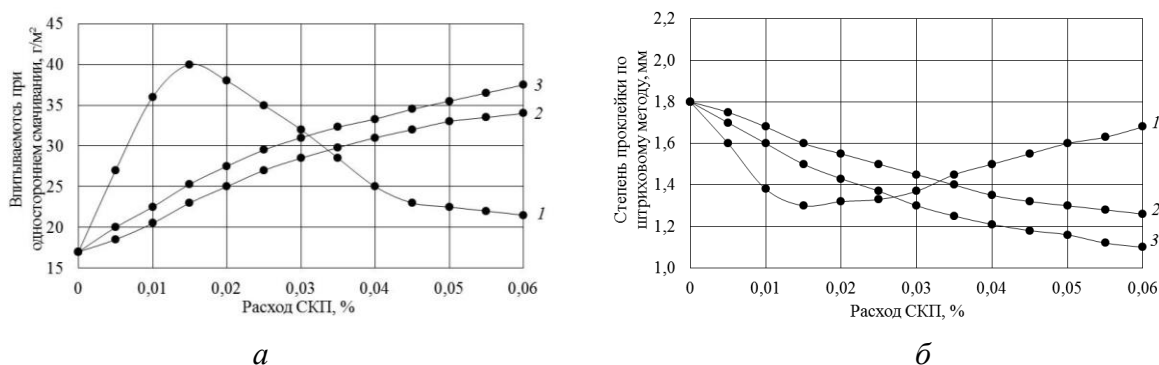


Рис. 1. Влияние способов применения химических веществ на гидрофобность образцов бумаги и элементарных слоев картона:

- а* – впитываемость при одностороннем смачивании, $г/м^2$;
- б* – степень проклейки по штриховому методу, мм;
- 1 – способ 1 (КЭ – Э – СКП); 2 – способ 2 (КЭ – СКП – Э);
- 3 – способ 3 (СКП – КЭ – Э)

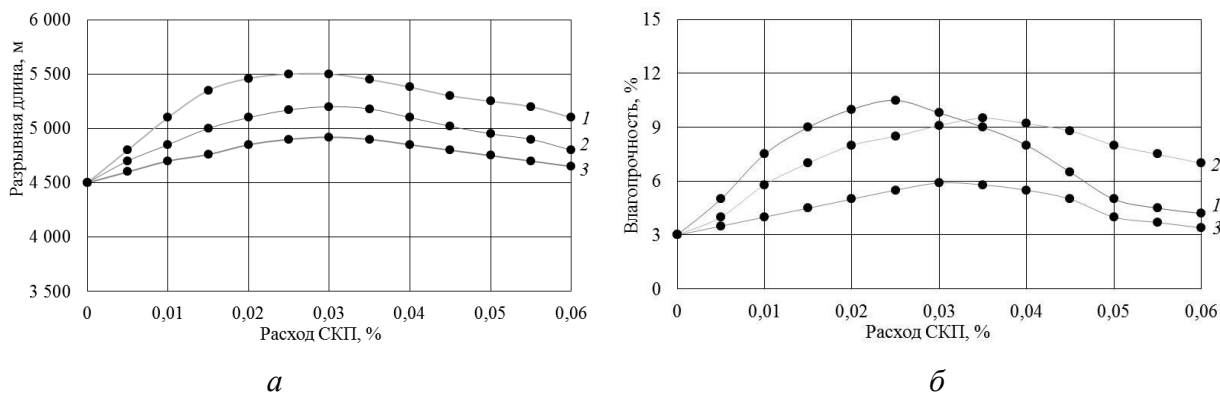


Рис. 2. Влияние способов применения химических веществ на прочность образцов бумаги и элементарных слоев картона:
a – разрывная длина, м; *б* – влагопрочность, %;
 1 – способ 1 (КЭ – Э – СКП); 2 – способ 2 (КЭ – СКП – Э);
 3 – способ 3 (СКП – КЭ – Э)

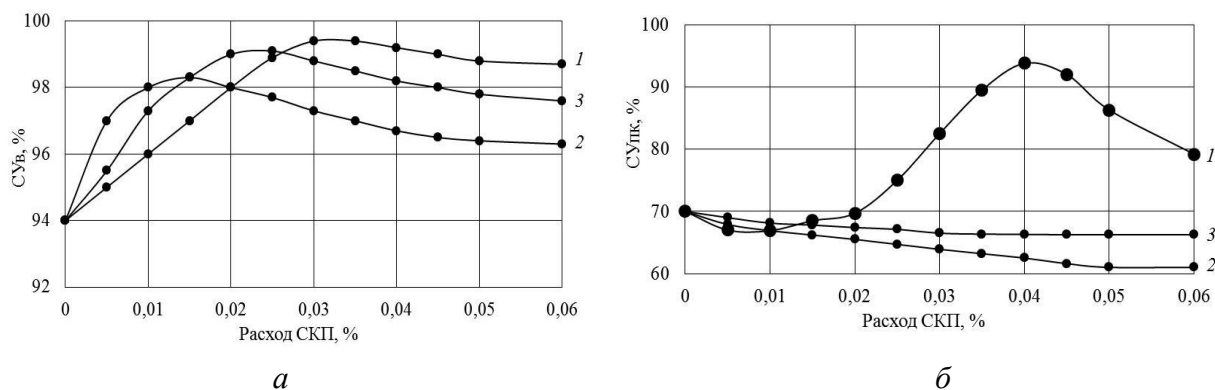


Рис. 3. Влияние способов применения химических веществ на степень удержания компонентов бумажных масс:
a – степень удержания волокон СУ_в, %; *б* – степень удержания проклеивающих комплексов СУ_{пк}, %;
 1 – способ 1 (КЭ – Э – СКП); 2 – способ 2 (КЭ – СКП – Э);
 3 – способ 3 (СКП – КЭ – Э)

Получено, что исходные (непроклеенные) образцы бумаги и элементарных слоев картона обладают достаточно высокой прочностью (разрывная длина и влагопрочность составляют 5000 м и 3 % соответственно). У них отсутствует гидрофобность (впитываемость при одностороннем смачивании достигает 110 г/м²; степень проклейки по штриховому методу не превышает 0,2 мм). Поэтому такую целлюлозу можно использовать для изготовления различных видов бумаги санитарно-гигиенического назначения.

Одним из перспективных способов повышения прочности бумаги и картона при одновременном обеспечении требуемой гидрофобности является способ, основанный на дополнительном применении СКП (см. рис. 1–3). Эффективность этого технологического решения зависит

от последовательности введения в целлюлозные суспензии химических веществ. Особое значение имеет содержания СКП в бумажных массах.

Установлено, что гидрофобность остается высокой (см. рис. 1) и прочность повышается (см. рис. 2) при использовании способа 1 (КЭ – Э – СКП) (кривые 1), когда в дисперсной системе присутствует СКП в количестве 0,05–0,06 %. При этом разрывная длина возрастает на 15–22 % (от 4500 до 5200–5500 м (рис. 2, а)) и влагопрочность повышается в 3,3 раза (от 3 до 10 % (рис. 2, б)). Разработанные проклеенные целлюлозные суспензии обладают высоким удержанием компонентов (см. рис. 3), о чем свидетельствует повышение $S_{УВ}$ от 94 до 98–99 % и увеличение $S_{УПК}$ от 70 до 86–93 %. Достижению этих положительных эффектов способствует СКП и его участие в процессах структурообразования, связеобразования и флокуляции. Такие бумажные массы целесообразно использовать при изготовлении широкого ассортимента упаковочных видов бумаги и картона, обладающих высокой гидрофобностью и улучшенной прочностью.

Способы 2 (КЭ – СКП – Э) (кривые 2 см. на рис. 1–3) и 3 (СКП – КЭ – Э) (кривые 3 на см. рис. 1–3) являются эффективными в тех случаях, когда в проклеенных бумажных массах содержание СКП составляет 0,03–0,04 %. Невысокая гидрофобность (см. рис. 1) и улучшенная прочность (см. рис. 2) образцов бумаги и элементарных слоев картона свидетельствуют о необходимости выбора предпочтительного состава дисперсных систем в зависимости от свойств конкретного вида продукции и области ее применения.

Следовательно, разработанное технологическое решение по улучшению бумагообразующих и структурообразующих свойств целлюлозы основано на изменении композиционного состава бумажных масс и смещении процесса их проклейки из традиционного режима гомокоагуляции в более эффективный режим гетероадагуляции. Дополнительное использование СКП в количестве 0,05–0,06 % обеспечивает повышение прочности клееных видов бумаги и картона на 15–22 %.

Смоляные кислоты. Сущность нового технологического решения улучшения физико-химических свойств смоляных кислот талловой канифоли и повышения их гидрофобизирующего действия на бумагу и картон заключается в изменении их структуры за счет использования эффективного модифицирующего вещества.

Существующие способы модифицирования смоляных кислот (рис. 4) основаны на использовании моноэтилцеллозольвмалеината (а) и малеинового ангидрида (б). Полная нейтрализация карбоксильных групп –COOH с использованием 20–22 %-го раствора едкого натра и перевод их в натриевую форму –COONa обеспечивает получение нейтральных видов МКП (известные аналоги), предназначенных для проклейки волокнистых суспензий (целлюлозных и макулатурных) в кислой среде (рН 4,8–5,2). Полученные нейтральные МКП имеют торговые марки ТМ (а) и ЖМ (б).

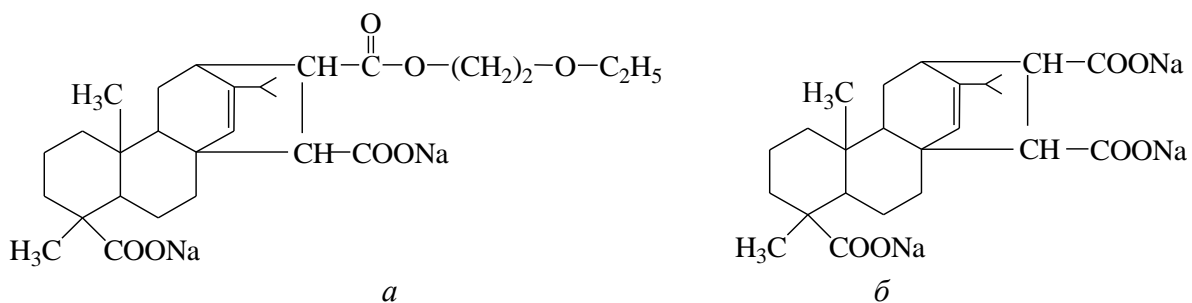


Рис. 4. Структуры частиц дисперсной фазы, присутствующих в известных нейтральных аналогах ТМ (*a*) и ЖМ (*б*)

Разработанное технологическое решение по улучшению физико-химических свойств МКП и повышению их гидрофобизирующего действия на бумагу и картон основано на введении в структуру смоляных кислот нового вида модифицирующего вещества – моноэфира малеинового ангидрида и высших жирных спиртов фракции $C_{10}-C_{18}$, имеющих рациональную формулу $R^I OH$. Структуры частиц дисперсной фазы, присутствующих в новых МКП (рис. 5), отличаются от известных аналогов (см. рис. 4).

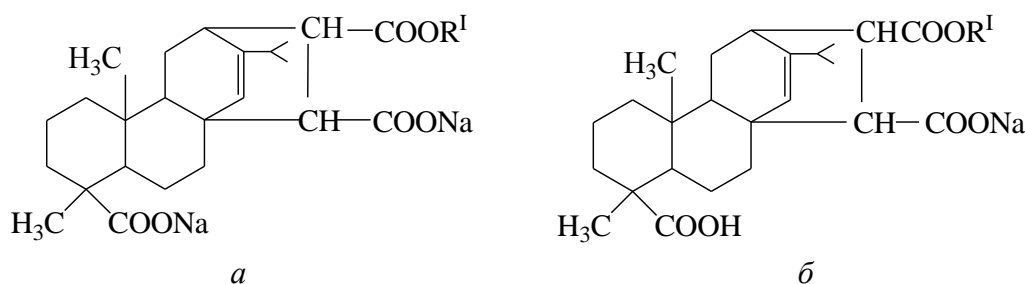


Рис. 5. Структуры новых видов модифицированных смоляных кислот, присутствующих в нейтральных (*a*) и высокосмоляных (*б*) МКП

При полной нейтрализации карбоксильных групп новые виды МКП являются нейтральными (рис. 5, *a*) и предназначены для проклейки в кислой среде, а при частичной нейтрализации – высокосмоляными (рис. 5, *б*), эффективность применения которых повышается благодаря смещению процесса проклейки, во-первых, из кислой области в нейтральную или слабощелочную и, во-вторых, из традиционного режима гомокоагуляции в более эффективный режим гетероадагуляции.

Следовательно, новые виды модифицированных смоляных кислот талловой канифоли по своим гидрофобизирующим свойствам превосходят известные аналоги на 20–40 %. Их использование в бумажных массах обеспечивает максимальное сохранение первоначальной прочности бумаги и картона, что позволяет сократить расход дорогостоящих упрочняющих веществ от 0,05–2,00 % до 0,05–0,06 % и одновременно повысить прочность бумаги и картона на 15–22 %.

Лигнин. Синтезированные нами лигносодержащие продукты соответствуют комплексу требований, предъявляемых к стимуляторам роста для семян древесных пород. Установлено [3], что по сравнению с известными аналогами они ускоряют рост лесопосадочного материала от 79,5 до 83,0 %, что свидетельствует об их способности выполнять роль стимуляторов роста для семян древесных пород.

Список источников

1. Черная Н. В., Жолнерович Н. В. Технология производства щелочной целлюлозы : учебное пособие. В 2 ч. / отв. ред. Ю. А. Юрчик. Минск : БГТУ, 2015. Ч. 1 – 268 с., ч. 2 – 205 с.
2. Флейшер В. Л., Черная Н. В. Модифицированная канифоль : получение, свойства и применение : монография. Минск : БГТУ, 2019. 305 с.
3. Дашкевич С. А. Перспективные способы получения лигносодержащих продуктов со свойствами стимуляторов роста для семян древесных пород // Молодежная наука : труды XXV Междунар. науч.-практ. конф. ; отв. ред. В. С. Ратушняк. Красноярск : КриЖТ ИрГУПС, 2021. С. 214–217.
4. Вураско А. В., Агеев М. А., Агеев А. Я. Технологии получения, обработки и переработки бумаги и картона : учебное пособие. 2-е изд., доп. и перераб. Екатеринбург, 2021. 276 с.

References

1. Chernaya N. V., Zholnerovich N. V. Alkaline cellulose production technology : textbook. In 2 parts / resp. ed. by Yu. A. Yurchik. Minsk : BSTU, 2015. Part 1 – 268 p., part 2 – 205 p.
2. Fleisher V. L., Chernaya N. V. Modified rosin: preparation, properties and application : monograph. Minsk : BSTU, 2019. 305 p.
3. Dashkevich S. A. Promising possibilities for obtaining lignin-containing products with their growth stimulants for seedlings of ancient origin / // Youth science : proceedings of the XXV International scientific-practical conference ; resp. ed. V. S. Ratushnyak. Krasnoyarsk : Krizht IrGUPS, 2021. P. 214–217.
4. Vurasco A. V., Ageev M. A., Ageev A. Ya. Technologies for obtaining, processing and processing paper and cardboard : textbook. 2nd ed., expanded and revised. Yekaterinburg, 2021. 276 p.

Научная статья
УДК 378.14.015.62

ОЦЕНКА ЭФФЕКТИВНОСТИ ПРИМЕНЕНИЯ СИСТЕМ УПРАВЛЕНИЯ ХАРВЕСТЕРОМ ПРИ ЗАГОТОВКЕ ДРЕВЕСИНЫ

**Виктор Вячеславович Иванов¹, Станислав Сергеевич Баданин²,
Данил Дмитриевич Казанцев³**

^{1, 2, 3} Уральский государственный лесотехнический университет,
Екатеринбург, Россия

¹ ivanovvv@m.usfeu.ru

² badanin-stas@mail.ru

³ danil_kazantsev_2003@list.ru

Аннотация. В статье изложены результаты хронометражного наблюдения за производительностью труда опытного оператора и группы начинающих операторов харвестера на тренажерах-симуляторах компаний Komatsu Forest и John Deere без использования и с использованием систем управления процессом заготовки древесины.

Ключевые слова: производительность труда, харвестер, системы управления

Для цитирования: Иванов В. В., Баданин С. С., Казанцев Д. Д. Оценка эффективности применения систем управления харвестером при заготовке древесины // Деревообработка: технологии, оборудование, менеджмент XXI века. Екатеринбург, 2024. С. 70–74.

EVALUATION OF THE EFFICIENCY OF SYSTEMS HARVESTER MANAGEMENT WHEN HARVESTING WOOD

Viktor V. Ivanov¹, Stanislav S. Badanin², Danil D. Kazantsev³

^{1, 2, 3} Ural State Forest Engineering University, Yekaterinburg, Russia

¹ ivanovvv@m.usfeu.ru

² badanin-stas@mail.ru

³ danil_kazantsev_2003@list.ru

Abstract. The article presents the results of time-based monitoring of the labor productivity of an experienced operator and a group of novice harvester operators on Komatsu Forest and John Deere simulators without and with the use of wood harvesting process control systems.

Keywords: labor productivity, harvester, control systems

For citation: Ivanov V. V., Badanin S. S., Kazantsev D. D. Evaluation of the efficiency of using harvester control systems in timber harvesting // Woodworking: technologies, equipment, management of the XXI century. Yekaterinburg, 2024. P. 70–74.

В настоящее время практически все современные машины оснащаются различными системами управления, в том числе и многооперационные лесозаготовительные машины с процессорным управлением [1].

Система управления лесозаготовительной машиной представляет собой программную автоматизированную систему, которая состоит из персонального компьютера, специализированного программного обеспечения, датчиков и блоков управления. Связь между всеми устройствами поддерживается при помощи CAN-шины, играющая роль нервной системы.

Основное назначение систем управления лесозаготовительных машин – облегчить работу оператора, автоматизировать и оптимизировать операции валки деревьев, очистку стволов от сучьев и раскряжевки. При этом решающая роль по принятию решений управления машиной (выбор технологической стоянки) и выполнению операций при заготовке древесины (учет пороков ствола при раскряжевке) всегда остается за оператором.

Целью работы является оценка эффективности применения систем управления харвестера при заготовке древесины опытными и начинающими операторами на тренажерах-симуляторах компаний Komatsu Forest и John Deere. В качестве критерия оценки была выбрана производительность труда.

С целью получения стохастических данных на протяжении 2017–2024 гг. в рамках проводимых практических занятий на кафедре технологии и оборудования лесопромышленного производства по дисциплинам «Современные технологии в лесопромышленном комплексе» и «Системы управления комплектами машин для заготовки древесины» со студентами и магистрантами УГЛТУ направления подготовки 35.03.02 «Технология лесозаготовительных и деревоперерабатывающих производств», профиль – «Инженерное дело в лесопромышленном комплексе» и 35.04.02 «Технология лесозаготовительных и деревоперерабатывающих производств», профиль – «Инженерное управление в лесопромышленном комплексе» проводились хронометражные наблюдения за работой опытного и начинающих операторов.

На используемых тренажерах-симуляторах был выбран сценарий работы харвестера «Mixed Forest», при котором фиксировались объем заготавливаемых сортиментов и затраты времени на выполнение основных элементов цикла работы харвестера при заготовке 50 деревьев: 1 – наведение харвестерного агрегата на дерево; 2 – захват дерева; 3 – спиливание дерева; 4 – валка дерева; 5 – обработка дерева; 6 – переход к следующему дереву, в том числе время движения харвестера от одной технологической стоянки к следующей.

При этом хронометражные наблюдения процесса заготовки древесины осуществлялись в трех режимах работы оператора:

1. Ручной режим работы с использованием только системы измерения диаметра и длины выпиленного сортимента (Komatsu Forest);
2. Автоматизированный режим раскряжевки (Komatsu Forest);
3. Система управления манипулятором ИВС и автоматизированный режим раскряжевки (John Deere).

Результаты хронометражных наблюдений за работой некоторых операторов представлены в табл. 1 и 2.

Таблица 1

Затраты времени цикла на заготовку 50 деревьев
при различных режимах работы операторов

Оператор харвестера	Время цикла					
	1		2		3	
	с	%	с	%	с	%
Начинающий оператор 1	4348	158	3316	120	2753	100
Начинающий оператор 2	4053	452	3472	131	2654	100
Начинающий оператор 3	4102	146	3461	123	2807	100
Начинающий оператор 4	4268	150	3689	129	2844	100
Опытный оператор	2747	113	2581	106	2432	100

Таблица 2

Производительность труда при различных режимах
работы операторов

Оператор харвестера	Производительность труда					
	1		2		3	
	м ³ /см	%	м ³ /см	%	м ³ /см	%
Начинающий оператор 1	132	63	174	83	209	100
Начинающий оператор 2	142	65	166	76	217	100
Начинающий оператор 3	140	68	166	81	205	100
Начинающий оператор 4	135	67	156	77	202	100
Опытный оператор	210	89	223	94	236	100

Анализ и сравнение полученных результатов позволяет сделать вывод о том, что системы управления актуальны и необходимы в современных лесозаготовительных машинах, они облегчают труд опытных операторов и позволяют хоть и не значительно, в отличие от начинающих операторов, но повысить производительность труда.

Использование систем управления в работе начинающих операторов позволяет существенно сократить число совершаемых ими при работе ошибок и увеличить производительность. Однако при этом также нужно тренировать и развивать моторные навыки управления харвестером за счет специальных упражнений [2], по крайней мере, до тех пор, пока не будут созданы более совершенные системы управления, при которых роль оператора харвестера будет, например, заключаться лишь в контроле качества заготавливаемых круглых лесоматериалов.

Для более детального изучения вопросов оценки эффективности применения и разработки существующих новых систем управления лесозаготовительных машин дальнейшая работа будет проводиться с использованием харвестера Silvatec Sleipner 8266 ТН на учебно-образовательном полигоне кафедры ТОЛП (УУОЛ УГЛТУ, п. Северка) и электроэнцефалографа-регистратора «Энцефалан-ЭЭГР-19/26».

Список источников

1. Сортиментная заготовка древесины : учебное пособие / В. А. Азаренок, Э. Ф. Герц, С. В. Залесов, А. В. Мехренцев. М. : ИНФРА-М, 2021. 144 с.
2. Вербицкая Н. О., Чекотин Р. С. Формирование нейрометодики профессионального обучения в условиях человеко-машинного взаимодействия // Вестник Южно-Уральского государственного университета. Серия: Образование. Педагогические науки. 2017. Т. 9, № 2. С. 67–73.

References

1. Cut-to-length timber harvesting : textbook / V. A. Azarenok, E. F. Hertz, S. V. Zalesov, A. V. Mehrentsev. M. : INFRA-M, 2021. 144 p.
2. Verbitskaya N. O., Chekotin R. S. Formation of neuromethods of professional training in the conditions of human-machine interaction // Bulletin of the South Ural State University. Series: Education. Pedagogical sciences. 2017. Vol. 9. No. 2. P. 67–73.

Научная статья
УДК 630*61

О ВОЗМОЖНОСТИ ИСПОЛЬЗОВАНИЯ ЛЕСНЫХ УЧАСТКОВ ДЛЯ ОСУЩЕСТВЛЕНИЯ РАЗЛИЧНЫХ ВИДОВ ЛЕСОПОЛЬЗОВАНИЯ НА ПРИМЕРЕ УУОЛ УГЛТУ

**Виктор Вячеславович Иванов¹, Кирилл Андреевич Булынин²,
Артем Дмитриевич Шредер³**

^{1, 2, 3} Уральский государственный лесотехнический университет,
Екатеринбург, Россия

¹ ivanovvv@m.usfeu.ru

² kizzikk@mail.ru

³ artiom.shreder@mail.ru

Аннотация. В статье в соответствии с интенсивной моделью ведения лесного хозяйства на примере Уральского учебно-опытного лесхоза УГЛТУ, рассмотрены участки лесного фонда для заготовки древесины, березового сока и новогодних пород деревьев.

Ключевые слова: интенсивная модель лесопользования, виды использования лесов, недревесные ресурсы

Для цитирования: Иванов В. В., Булынин К. А., Шредер А. Д. О возможности использования лесных участков для осуществления различных видов лесопользования на примере УУОЛ УГЛТУ // Деревообработка: технологии, оборудование, менеджмент XXI века. Екатеринбург, 2024. С. 75–80.

USE OF FOREST AREAS FOR IMPLEMENTING DIFFERENT TYPES OF FOREST USE ON THE EXAMPLE OF UUOL USFEU

Viktor V. Ivanov¹, Kirill A. Bulynin², Artem D. Schroeder³

^{1, 2, 3} Ural State Forest Engineering University, Yekaterinburg, Russia

¹ ivanovvv@m.usfeu.ru

² kizzikk@mail.ru

³ artiom.shreder@mail.ru

Abstract. In the article, in accordance with the intensive model of forestry management, using the example of the Ural educational and experimental forestry enterprise of the Ural State Forest Engineering University, forest areas for harvesting wood, birch sap and New Year's tree species are considered.

Keywords: intensive model of forest management, types of forest use, non-timber resources

For citation: Ivanov V. V., Bulynin K. A., Schroeder A. D. Use of forest areas for implementing different types of forest use on the example of UUOL USFEU // Woodworking: technologies, equipment, management of the XXI century. Yekaterinburg, 2024. P. 75–80.

Интенсификация использования и воспроизводства лесов определена важнейшим направлением государственной лесной политики в области использования, охраны, защиты и воспроизводства лесов в Российской Федерации на период до 2030 г. [1].

Интенсивная модель предполагает ведение устойчивого лесного хозяйства, обеспечение неистощительного лесопользования, увеличение экономической эффективности, сохранение основных функций лесов.

Использование данной модели связано с решением широкого спектра задач, в том числе многоцелевого использования лесов и в частности использования лесов для заготовки недревесных лесных ресурсов [2].

В соответствии с действующим Лесным кодексом Российской Федерации лесной участок на основании договора купли-продажи или договора аренды может предоставляться для осуществления различных видов лесопользования. Однако в большинстве случаев лесные участки выделяются только под один вид пользования – заготовка древесины.

Цель нашей работы заключалась в рассмотрении вопросов на базе существующих нормативных документов и стандартов многоцелевого использования участков лесного фонда Уральского учебно-опытного лесхоза УГЛТУ в соответствии с интенсивной моделью ведения лесного хозяйства.

В качестве объектов исследования были рассмотрены два лесных участка, расположенных в 27 квартале (выдел 5) участкового Северского

лесничества и 6 квартале (выдел 47) участкового Северского лесничества, участок Уваловский. На первом из выше перечисленных участков рассматривались вопросы побочного лесопользования, а именно предварительной заготовки березового сока перед заготовкой древесины, на втором – заготовка новогодних пород деревьев с одновременной заготовкой древесины. На обоих лесных участках были заложены временные пробные площади.

Березовый сок собирался способом подсочки с соблюдений всех правил и нормативных документов в период активного сокодвижения – с 17.04.2023 г. по 30.04.2023 г. В табл. 1 представлены основные таксационные характеристики пробной площади. Учет выхода березового сока осуществлялся в зависимости от степени толщины дерева, полученные данные заносились в ведомость. Средний суточный выход березового сока составил около 5,5 л с одного дерева.

Таблица 1

Таксационная характеристика временной пробной площади
(27 квартал, выдел 5 участкового Северского лесничества)

Состав древостоя	Средняя высота, м	Средний диаметр, м	Класс возраста	Бонитет	Запас леса на 1 га, м ³
9Б1С+Ос+Е	25	26	9	2	480

Для сравнения потенциальной стоимости от заготовленных объемов березового сока и фанерного кряжа – основной вид сортимента, на данном лесном участке, по методике А. В. Солдатова, с учетом коэффициентов максимального выхода был рассчитан сортиментный план. Результаты расчета представлены на рис. 1.

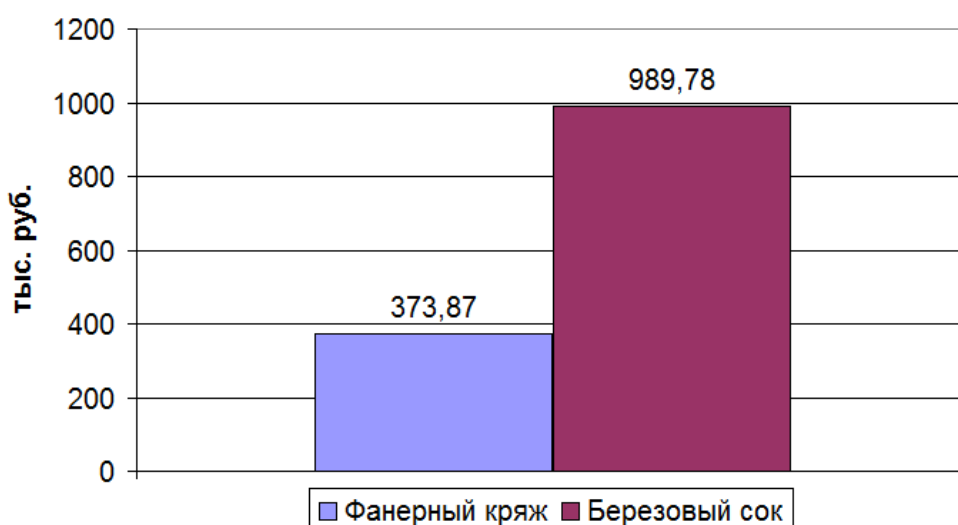


Рис. 1. Сравнение потенциальной стоимости фанерного кряжа и березового сока на пробной площади

С учетом того, что промышленная заготовка березового сока допускается на участках спелого леса не ранее чем за пять лет до рубки, потенциальная стоимость заготовки березового сока может существенно превзойти стоимости всех сортиментов на данном лесном участке, которые в ближайшем будущем можно заготовить только один раз.

Рассмотрение вопросов подсочки лиственных пород, в том числе заготовка березового сока, актуальны еще в том аспекте, что перед рубкой таких деревьев в период сокодвижения их необходимо «подсушить» во избежание проскальзывания в харвестерных агрегатах лесных машин.

На примере рассматриваемого второго участка изучались вопросы заготовки новогодних пород деревьев в период с 16.12.2024 г. по 31.12.2024 г. В табл. 2 представлены основные таксационные характеристики пробной площади.

Таблица 2

Таксационная характеристика временной пробной площади
(6 квартал, выдел 47 участкового Северского лесничества,
участок Уваловский)

Состав древостоя	Средняя высота, м	Средний диаметр, м	Класс возраста	Бонитет	Запас леса на 1 га, м ³
7С2Л1Б+Е	25	28	7	2	270

На данной пробной площади в соответствии с нормативными документами и стандартами для Свердловской области возможна заготовка новогодних деревьев на погрузочном пункте, магистральном и пасечных волоках, а также из вершинной части заготавливаемых деревьев. Основные характеристики новогодних пород деревьев рассматриваемого участка представлены в табл. 3.

Таблица 3

Характеристика новогодних пород деревьев
(6 квартал, выдел 47 участкового Северского лесничества,
участок Уваловский)

Породы новогодних деревьев	Средняя высота, м	Площадь заготовки, га	Потенциальное количество деревьев для заготовки, шт./га
С, Е, Л, П	3,5	2,2	900

Для сравнения потенциальной стоимости от количества заготовленных новогодних пород деревьев и объемов сортиментов, по методике А. В. Солдатова, с учетом коэффициентов максимального выхода был рассчитан сортиментный план. Результаты расчета представлены на рис. 2.

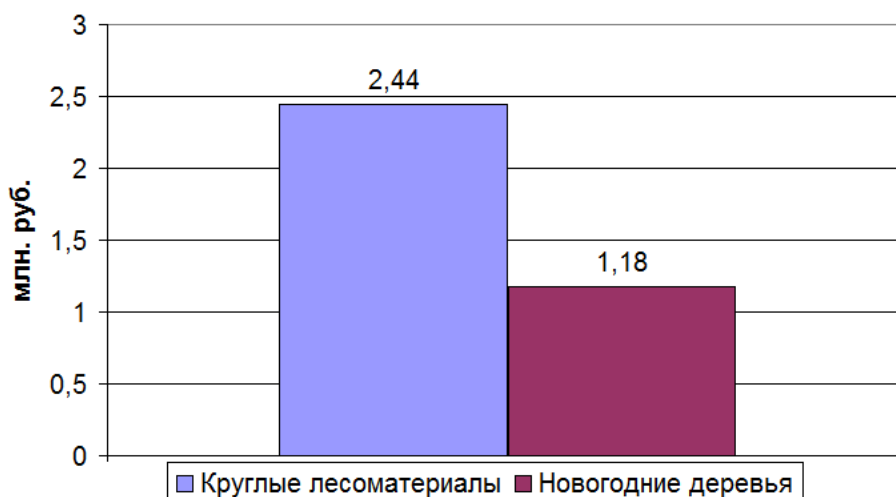


Рис. 2. Сравнение потенциальной стоимости круглых лесоматериалов и новогодних пород деревьев на пробной площади

Основываясь на данных расчета, можно прийти к заключению о том, что заготовка новогодних пород деревьев может потенциально увеличить более чем на треть прибыль от заготовки древесины.

Не менее важной проблемой также является утилизация хвойных пород деревьев после новогодних праздников. Для условий УУОЛ УГЛТУ мы предлагаем создавать условия стимулирования покупателей, которые сдадут использованные после праздников новогодние деревья, и их в дальнейшем можно использовать для:

1. Получения тепловой энергии.
2. Приготовления субстратов для тепличного хозяйства.
3. Производства товаров народного потребления в столярном цехе.
4. Компостирования – например, создания на территории УУОЛ грибного хозяйства.

Таким образом, многоцелевое использование лесов имеет огромный практический интерес с позиций рационального и неистощительного лесопользования, экономики ведения интенсивного лесного хозяйства и обеспечения потребностей человеческого общества, в УУОЛ УГЛТУ его нужно развивать.

Список источников

1. Об утверждении Стратегии развития лесного комплекса Российской Федерации до 2030 года : Распоряжение Правительства РФ от 11.02.2021 г. № 312-р. URL: https://www.consultant.ru/document/cons_doc_LAW_377162 (дата обращения: 10.06.2024).

2. Морковина С. С., Кузнецов Д. К. Лесные ресурсы как основа развития региональных лесных комплексов // Актуальные направления научных исследований XXI века: теория и практика. 2022. Т. 10, № 3 (58). С. 19–33.

References

1. On approval of the Strategy for the Development of the Forestry Sector of the Russian Federation until 2030 : Order of the Russian Economy dated February 11, 2021 No 312-p. URL: https://www.consultant.ru/document/cons_doc_LAW_377162 (accessed 06.10.2024).

2. Morkovina S. S., Kuznetsov D. K. Forest resources as the basis for the development of regional forest complexes // Current directions of scientific research of the XXI century: theory and practice. 2022. Vol. 10, No. 3 (58). P. 19–33.

Научная статья
УДК 674.2

ПРИМЕНЕНИЕ ЛЕСОМАТЕРИАЛОВ С ПОРОКАМИ ДРЕВЕСИНЫ

Ольга Владимировна Кузнецова¹, Дмитрий Викторович Шейкман²

^{1,2} Уральский государственный лесотехнический университет,
Екатеринбург, Россия

¹ kuznetsovaov@m.usfeu.ru

² sheikmandv@m.usfeu.ru

Аннотация. Актуальным вопросом на деревообрабатывающих предприятиях сегодня является переработка отходов производства. Переработка древесных отходов требует правильной организации и имеет ряд проблем, как технологических, так и экологических. Частично решить вопрос утилизации древесных отходов может применение лесоматериалов с пороками древесины в декоративно-прикладном творчестве. В статье представлен вариант реализации проекта из неделовой древесины, имеющей пороки: сучки и трещины.

Ключевые слова: переработка отходов древесины, пороки древесины

Для цитирования: Кузнецова О. В., Шейкман Д. В. Применение лесоматериалов с пороками древесины // Деревообработка: технологии, оборудование, менеджмент XXI века. Екатеринбург, 2024. С. 81–86.

Original article

THE USE OF TIMBER WITH WOOD DEFECTS

Olga V. Kuznetsova¹, Dmitry V. Sheikman²

Ural State Forest Engineering University, Yekaterinburg, Russia

¹ kuznetsovaov@m.usfeu.ru

² sheikmandv@m.usfeu.ru

Abstract. An urgent issue in woodworking enterprises today is the recycling of industrial waste. Recycling of wood waste requires proper organization and has a number of problems, both technological and environmental. The use

of timber with wood defects in decorative and applied art can partially solve the issue of wood waste disposal. The article presents a variant of the project implementation from non-branded wood with defects: knots and cracks.

Keywords: wood waste recycling, wood defects

For citation: Kuznetsova O. V., Sheikman D. V. The use of timber with wood defects // Woodworking: technologies, equipment, management of the XXI century. Yekaterinburg, 2024. P. 81–86.

Пороки древесины – это дефекты формы ствола (наросты, сбежистость, закомелистость и т. д.), природные неоднородности строения древесины (сучки, завиток, наклон волокон, крень, свилеватость и т. д.), нарушения целостности волокон (трещины, прорость, кармашки, червоточины, гнили и т. д.), окраски грибных воздействий (синева, побурение и т. д.), инородные включения, механические повреждения и дефекты обработки, снижающие качество древесины и ограничивающие ее использование.

Пороки ограничивают использование древесины в промышленности, но представляют широкие возможности для художественной обработки малых форм древесины.

Для мастеров-ремесленников и начинающих резчиков найти хорошую заготовку для резьбы по дереву очень сложно. Начинающие резчики берут для реализации своего творческого потенциала любую заготовку из древесины, не имея представления об особенностях ее строения и физико-механических свойствах. В то же время мастера профессионалы успешно применяют видимые пороки древесины и обрезки лесоматериалов в своих творческих работах.

Согласно источникам литературы, применение видимых пороков древесины нецелесообразны. Для резьбы нужно выбирать чистую древесину без пороков (косослоя, свилеватости), возникающих в результате неправильного строения волокон. Недопустимы в древесине и трещины, поэтому широкие доски резных изделий следует изготавливать из нескольких узких, которые склеивают по разным направлениям волокон. К порокам относятся также трещины, идущие по годичным кольцам (так называемый отлуп), и сучки, особенно скрытые внутри древесины [1].

В деревообработке пороки древесины определяются в соответствии с ГОСТ 2140–81 (межгосударственный стандарт, видимые пороки древесины, классификация, термины и определения, способы измерения) [2].

Применение в строительстве и деревоперерабатывающей промышленности древесины с часто встречающимися пороками древесины – выпадающими сучками и трещинами вдоль волокон (рис. 1), образующихся в результате усушки, морозобоя, нежелательны.

Дефекты исправляют зареиванием, то есть вставляют рейку однородной древесины, состругивают либо спиливают, но чаще всего отправляют в отходы производства либо используют в качестве топлива в печах. Природа возникновения сучков в древесине неизбежна, но существуют приемы применения выпадающего пластевого сучка или боковой пластевой трещины в декоративно-прикладном творчестве.

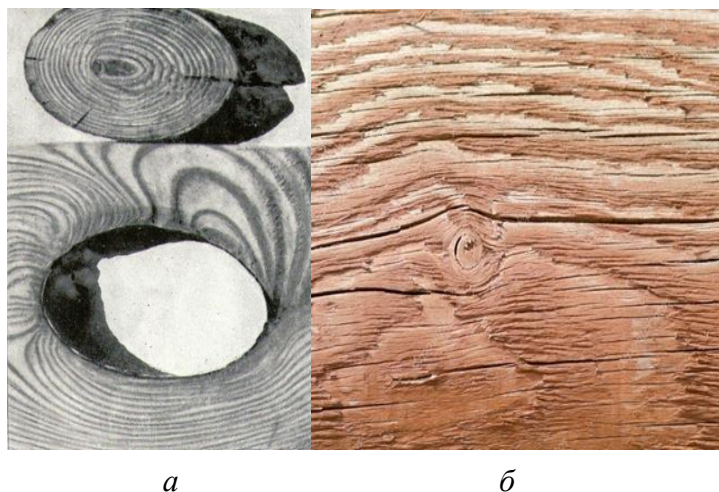


Рис. 1. Видимые пороки древесины:
а – выпадающий сучок; *б* – трещины вдоль волокон

Особенности использования неделовой древесины, имеющей пороки, представлены на рис. 2, применение лесоматериалов со сквозными выпадающими пластевыми сучками и пороками формы ствола, часто встречающиеся у художника краснодеревщика, резчика по дереву Владимира Давыдова.



Рис. 2. Работы Владимира Давыдова с применением дефектов древесины

На данных экземплярах пороки древесины не только акцентируют на себе внимание, но и обогащают восприятие и придают сюжету, созданного природой, необыкновенные формы. Стилистика таких произведений прекрасно подходит для загородных домов, туристических баз и заимок.

Художественная обработка древесины относится к декоративно-прикладному искусству, которое играет особую роль в жизни людей, так как наиболее прочно связано с жизнью и бытом человека. В той или иной форме мы сталкиваемся с ним ежедневно, ощущая на себе силу его воздействия.

Декоративно-прикладное искусство участвовало в формировании материально-духовной среды, отражало мировоззрение людей, особенности их религии, мифологии, эстетические идеалы [3].

В лаборатории художественной обработки древесины, кафедры механической обработки древесины, Уральского государственного лесотехнического университета были выбраны обрезки древесины липы с отверстием от выпадающего сучка.

Липа имеет очень мягкую древесину, которая легко режется, она служит основным материалом для резных работ. Древесина липы мало растрескивается и почти не усыхает [4].

Обрезок с выпадающим сучком на древесине липы представлен на рис. 3. Для изготовления арт-объекта «Ветер» (рис. 4) использовались нож-резак, полукруглые стамески.



Рис. 3. Обрезок с сучком до обработки



Рис. 4. Арт-объект «Ветер» после обработки

Сосна является основным строительным материалом, применяется в производстве мебели и для крупных резных поделок и элементов домашней резьбы [3]. Обрезок сосны с огромным сучком (рис. 5), искривлением волокон и годичных слоев, завитком был обработан резцом и полукруглой стамеской. Текстура подчеркнута брашированием древесины.

В данной работе удалось сохранить известную манеру условности, которая ограждает искусство от натурализма. Текстура – это рисунок, образующийся на поверхности древесины в результате перерезания анатомических элементов, составляющих древесину. Текстура определяет декоративную ценность древесины: чем разнообразнее строение древесины, тем красивее ее текстура.



Рис. 5. Применение сучка древесины сосны; рыба

Рассмотрев особенности строения некоторых распространенных пороков древесины таких как сучки и трещины, предоставили решение о применении доски со сквозными выпавшими сучками и пороками формы с творческим подходом, применив неделовую древесину в создании экологических арт-объектов рельефной резных композиций. Повторим, что пороки древесины не только акцентируют на себе внимание, но и обогащают восприятие и придают сюжету, созданного природой, необыкновенные формы. Такие рельефные этюды, созданные в содружестве с природой, развивают творческое восприятие окружающего мира.

Список источников

1. Семенцов А. Ю. Резьба по дереву. 2-е изд. Минск : Букмастер, 2015. 672 с.
2. ГОСТ 2140–81. Видимые пороки древесины. Классификация, термины и определения, способы измерения. Введен 01.01.1982. М. : Стандартинформ, 2006. 123 с.
3. Шейкман Д. В. Художественная обработка древесины : учебное пособие. Екатеринбург : УГЛТУ, 2020. 99 с.
4. Крюков Р. В. Столярное и плотницкое дело : конспект лекций. М. : А-Приор, 2008. 302 с.

References

1. Sementsov A. Yu. Wood carving. 2nd ed. Minsk : Bookmaster, 2015. 672 p.
2. GOST 2140–81. Visible defects of wood. Classification, terms and definitions, measurement methods. Introduced on 01.01.1982. M. : Standartinform, 2006. 123 p.
3. Sheikman D. V. Artistic wood processing : textbook. Yekaterinburg : USFEU, 2020. 99 p.
4. Kryukov R. V. Joinery and carpentry : lecture notes. M. : A-Prior, 2008. 302 p.

Научная статья
УДК 674.039

ИССЛЕДОВАНИЕ ВНУТРЕННЕГО ТРЕНИЯ В ДРЕВЕСИНЕ

**Александр Викторович Руссу¹, Владимир Александрович Шамаев²,
Илья Николаевич Медведев³, Павел Сергеевич Грачев⁴**

^{1, 2, 3, 4} Воронежский государственный лесотехнический университет
им. Г. Ф. Морозова, Воронеж, Россия
^{1, 2, 3, 4} drevstal@mail.ru

Аннотация. Исследованы связи между внутренними структурными свойствами материалов и их влияние на макроскопические свойства материала. Изучение степени поглощения энергии в процессе внутреннего трения и затухание механической вибрации в древесине позволило получить информацию о структуре и свойстве материала. Приведены экспериментальные данные по изучению внутреннего трения в натуральной древесине с учетом влияния ультразвука и импульсного магнитного поля.

Ключевые слова: внутреннее трение, натуральная древесина, оценка качества материала

Для цитирования: Исследование внутреннего трения в древесине / А. В. Руссу, В. А. Шамаев, И. Н. Медведев, П. С. Грачев // Деревообработка: технологии, оборудование, менеджмент XXI века. Екатеринбург, 2024. С. 87–91.

STUDY OF INTERNAL FRICTION IN WOOD

**Alexander V. Russu¹, Vladimir A. Shamaev², Ilya N. Medvedev³,
Pavel S. Grachev⁴**

^{1, 2, 3, 4} Voronezh State Forest Engineering University named
after G. F. Morozov, Voronezh, Russia

^{1, 2, 3, 4} drevstal@mail.ru

Abstract. The relationships between the internal structural properties of materials and their influence on the macroscopic properties of the material were studied. Studying the degree of energy absorption in the process of internal friction and the attenuation of mechanical vibration in wood made it possible to obtain information about the structure and properties of the material. Experimental data are presented on the study of internal friction in natural wood, taking into account the influence of ultrasound and pulsed magnetic field.

Keywords: internal friction, natural wood, material quality assessment

For citation: Study of internal friction in wood / A. V. Russu, V. A. Shamaev, I. N. Medvedev, P. S. Grachev // Woodworking: technologies, equipment, management of the XXI century. Yekaterinburg, 2024. P. 87–91.

Эффективная работа предприятий лесопромышленного комплекса напрямую связана с повышением качества продукции из древесины. Качество изделий из древесины во многом зависит от состояния исходного сырья [1–3]. Однако имеющаяся информация о древесине, возможности обнаружения основных сортообразующих пороков пока не позволяет приступить к созданию и внедрению систем на производстве, обеспечивающих сортировку по качеству древесного сырья и позволяющих не только снизить потери, но и увеличить выход качественной продукции.

Для обнаружения дефектов в деревянных конструкциях могут быть использованы различные методы, в том числе: анализ структуры невооруженным глазом, с помощью оптической и акустической спектроскопии, а также спектроскопии в инфракрасном и рентгеновском диапазонах. В реальной жизни качество древесины обычно оценивается на основе ее физических и механических свойств. Важную роль играют методы, чувствительные к структуре, такие как внутреннее трение, которые позволяют обнаруживать и количественно оценивать внутренние изменения в материалах. Анализ поглощения энергии и гашения механических вибраций в процессе внутреннего трения древесины дает ценную информацию о ее структуре и свойствах, которые чрезвычайно важны с точки зрения науки и практики. Неполное понимание процессов внутреннего трения древесины и рассеивания энергии может стать препятствием для разработки новых методов обработки древесины и композитов на ее основе.

Внутреннее трение (*internal friction*) – общее название механизмов превращения упругой энергии в тепловую, оно играет роль демпфирующего фактора. Понятие демпфирующей способности, зависящей от амплитуды колебаний, или затухание колебаний является синонимом внутреннего трения. Внутреннее трение определяется через добротность. Добротность – безразмерная характеристика колебательной системы, которая определяется отношением энергии, накопленной в колебательной системе, к энергии, которую расходует система за один период колебания. Добротность характеризует качество колебательной системы, потому что чем она больше, тем меньше потери энергии. Обозначается добротность символом Q (от англ. *quality factor*). Величина внутреннего трения принимается обратной добротности Q^{-1} [1, 2]

$$Q^{-1} = \frac{\Delta W}{2\pi W}, \quad (1)$$

где W – максимальная энергия в заданном объеме, запасенная за один период, Дж,

ΔW – рассеянная энергия в заданном объеме за один период, Дж.

Внутреннее трение также можно выразить через логарифмический декремент затухания колебаний

$$Q^{-1} = \frac{\delta}{\pi} = \frac{1}{\pi} \ln \left(\frac{A_n}{A_{n+1}} \right), \quad (2)$$

где δ – логарифмический декремент колебаний, безразмерная величина, A_n и A_{n+1} – амплитуды соседних периодов колебаний.

Методика эксперимента описана в литературе [1, 2]. Проведенное обоснование выбора натуральной древесины в радиальном и тангенциальном направлениях обращено к определению физических свойств, выражаемых коэффициентом внутреннего трения древесины. Эксперименты показали, что анализ радиального и тангенциального внутреннего трения различных пород древесины позволяет оценить неоднородность ее структуры. Изучая величину внутреннего трения натуральной древесины в процессе изгиба при свободном затухании вибрации, можно определить разницу между коэффициентом внутреннего трения каждой древесины в радиальном и тангенциальном направлениях (рис. 1 и 2). Вертикальная ось – это логарифмический декремент затухания, горизонтальная ось – время обработки соответствующим физическим полем.

Особое внимание в работе уделено получению количественной оценки величины внутреннего трения для натуральной древесины с учетом воздействия температуры, влажности, ультразвука и импульсного магнитного поля.

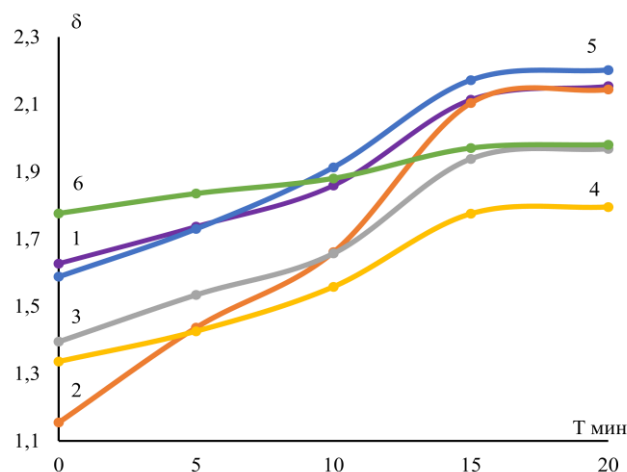


Рис. 1. Влияние ультразвука на величину δ натуральной березы:
 1 – радиальное направление; 2 – тангенциальное направление натурального дуба;
 3 – радиальное направление; 4 – тангенциальное направление мореного дуба;
 5 – радиальное направление; 6 – тангенциальное направление

Эксперименты показали, что влияние этих физических воздействий на древесину в зависимости от типа древесины обеспечивает уменьшение разницы в значениях внутреннего трения в радиальном и тангенциальном направлениях. Эти результаты могут быть использованы для оценки и контроля качества древесного сырья на предприятиях лесного хозяйства с учетом их физических характеристик [1].

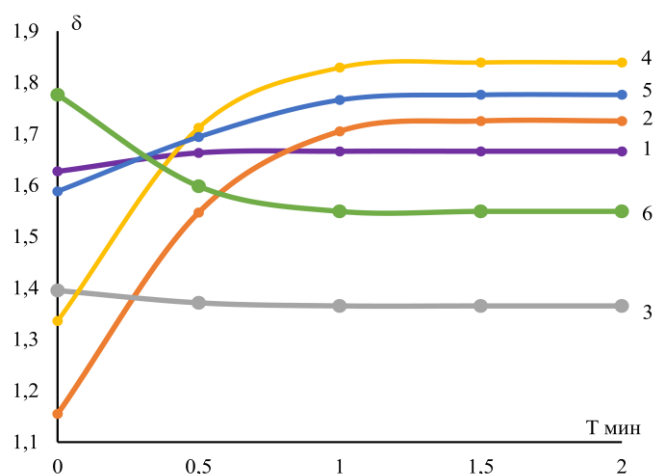


Рис. 2. Влияние импульсного магнитного поля на величину δ натуральной березы:
 1 – радиальное направление; 2 – тангенциальное направление натурального дуба;
 3 – радиальное направление; 4 – тангенциальное направление мореного дуба;
 5 – радиальное направление; 6 – тангенциальное направление

Экспериментально также установлено, что воздействие ультразвука и импульсного магнитного поля на натуральную древесину, имеющую внутренние пороки и дефекты, приводит к снижению величины внутреннего трения на 8–10 %.

Основные выводы

1. В натуральной древесине установлено отличие между величинами внутреннего трения для радиального и тангенциального направлений в зависимости от древесной породы на 12–24 %. При воздействии физических полей на внутреннее трение в натуральной древесине это отличие в величине внутреннего трения снижается на 3–8 %.

2. Воздействие ультразвуковой обработки в течение первых 15 мин экспозиции на натуральную в зависимости от породы может повышать или понижать величину внутреннего трения на 46–72 % как в радиальном, так и тангенциальном направлении.

3. Воздействие импульсной магнитной обработки в течение первых 60 с экспозиции на натуральную в зависимости от породы может повышать или понижать величину внутреннего трения на 9–25 % как в радиальном, так и тангенциальном направлении.

Список источников

1. Руссу А. В., Шамаев В. А., Зимелис А. Трещинообразование натуральной и модифицированной прессованием древесины березы повислой (*Betula pendula Roth*): эффект показателя внутреннего трения под влиянием внешних возмущений // Лесотехнический журнал. 2023. Т. 13, № 3 (51). С. 219–235.

2. Исследование внутреннего трения натуральной и модифицированной прессованием древесины березы повислой (*Betula pendula Roth*) / А. В. Руссу, В. А. Шамаев, Е. М. Разиньков, А. Зимелис // Лесотехнический журнал. 2023. Т. 13, № 1 (49). С. 236–256.

3. Древесно-полимерные композиты с тростниковой мукой / А. Е. Шкуро, В. В. Глухих, В. Г. Буриндин, О. Ф. Шишлов // Вестник Технологического университета. 2021. Т. 24, № 3. С. 34–38.

References

1. Russu A. V., Shamaev V. A., Zimelis A. Crack formation in natural and compression-modified wood of silver birch (*Betula pendula Roth*): the effect of the internal friction indicator under the influence of external disturbances // Forestry Journal. 2023. Vol. 13, No. 3 (51). P. 219–235.

2. Study of internal friction of natural and compression-modified wood of silver birch (*Betula pendula Roth*) / A. V. Russu, V. A. Shamaev, E. M. Razinkov, A. Zimelis // Forestry Journal. 2023. Vol. 13, No. 1 (49). P. 236–256.

3. Wood-polymer composites with cane flour / A. E. Shkuro, V. V. Glukhikh, V. G. Buryndin, O. F. Shishlov // Bulletin of the Technological University. 2021. Vol. 24, No. 3. P. 34–38.

Научная статья
УДК 667.64

РАЗНОВИДНОСТИ И ОСНОВНЫЕ ХАРАКТЕРИСТИКИ ЛАКОКРАСОЧНЫХ СИСТЕМ ДЛЯ ЗАЩИТЫ ДЕРЕВЯННЫХ ЭЛЕМЕНТОВ СУДОВ И ЯХТ

Светлана Валентиновна Совина¹, Аркадий Вячеславович Новоселов²

^{1,2} Уральский государственный лесотехнический университет,
Екатеринбург, Россия

¹ sovinasv@m.usfeu.ru

² arknov2008@yandex.ru

Аннотация. Возрастающие требования к качеству защитно-декоративных покрытий на древесине предполагают возможность поиска новых высокоэффективных материалов. Целью проведенной работы являлся анализ основных групп пленкообразователей для формирования покрытий изделий судостроения.

Ключевые слова: защитно-декоративное покрытие, водостойкость, стойкость к температурным колебаниям

Для цитирования: Совина С. В., Новоселов А. В. Разновидности и основные характеристики лакокрасочных систем для защиты деревянных элементов судов и яхт // Деревообработка: технологии, оборудование, менеджмент XXI века. Екатеринбург, 2024. С. 92–95.

Original article

VARIETIES AND MAIN CHARACTERISTICS OF PAINT SYSTEMS FOR PROTECTING WOODEN ELEMENTS OF SHIPS AND YACHTS

Svetlana V. Sovina¹, Arkady V. Novoselov²

^{1,2} Ural State Forest Engineering University, Yekaterinburg, Russia

¹ sovinasv@m.usfeu.ru

² arknov2008@yandex.ru

Abstract. Increasing requirements for the quality of protective and decorative coatings on wood suggest the possibility of searching for new highly effective materials. The purpose of the work was to analyze the main groups of film formers for the formation of coatings for shipbuilding products.

Keywords: protective and decorative coating, water resistance, resistance to temperature fluctuations

For citation: Sovina S. V., Novoselov A. V. Varieties and main characteristics of paint and systems for protection wooden elements of ships and yachts // Woodworking: technologies, equipment, management of the XXI century. Yekaterinburg, 2024. P. 92–95.

Сформированные лакокрасочные покрытия на деревянных поверхностях яхт, катеров, подводных лодок должны создавать непроницаемый защитный слой от воздействия воды, соли, солнечного излучения и других агрессивных факторов.

Покрытия на основе так называемых яхтных лаков должны обладать устойчивостью к ультрафиолетовому излучению, не вызывать выцветание и потерю первоначального цвета. Пленка должна быть водостойкой, долговечной. Кроме того, эластичность покрытий яхтных лаков позволяет сопротивляться механическим нагрузкам без образования трещин и сколов. Все перечисленные требования говорят о необходимости анализа групп пленкообразователей, которые можно рекомендовать к внедрению на производство АО «Адмиралтейские верфи» г. Санкт-Петербург.

В настоящее время основными пленкообразователями для яхтных лаков являются: полиуретаны, алкидные смолы, акрилаты. Процесс образования покрытий происходит при совместном протекании химических реакций и испарения летучих растворителей.

Наряду с химическими реакциями имеет место и процесс испарения летучих растворителей. Переход из жидкого в твердое стеклообразное состояние в этом случае связан с непрерывным уменьшением объема и имеет несколько характерных стадий, показанных на рис. 1 [1].

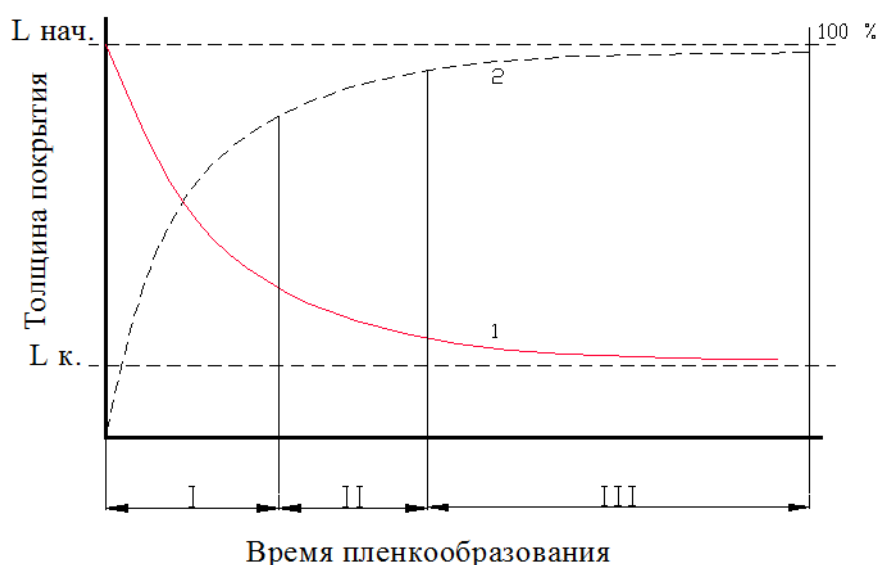


Рис. 1. Кинетика сушки лакокрасочного покрытия:
1 – изменение толщины покрытия; 2 – количество испарившегося растворителя

Полиуретановые лаки являются одними из самых популярных и эффективных покрытий для судостроения, особенно за рубежом. Они отличаются высокой стойкостью к атмосферным воздействиям, обеспечивают долговечную защиту от коррозии и выцветания, покрытия по твердости близки к твердости стекла. Хорошая стойкость лаковой пленки к царапинам и ударам еще одно несомненное преимущество полиуретановой группы. Декоративные свойства полиуретановых материалов и покрытий на их основе весьма высокие: лакокрасочные материалы можно совмещать с красящими веществами и получать различные цветовые решения по степени блеска от матовых до высокоглянцевых. Для исследований был выбран полиуретановый лак яхтный «Premia» отечественного предприятия «Ярославские краски». В его состав введены ультрафиолетовые фильтры, которые предотвращают выгорание поверхности под влиянием прямых солнечных лучей. Кроме того, покрытие на основе данного лакокрасочного материала выдерживает испытание соленой водой в течение не менее 72 ч. Материал универсален, наносится любым методом.

Алкидные лакокрасочные материалы обладают повышенной атмосферостойкостью, адгезия покрытий составляет 1 балл по методу решетчатых надрезов на любых видах древесных подложек, долговечность алкидных пленок превышает срок эксплуатации полиуретановых пленкообразователей [2]. За счет модифицирующих добавок в виде растительных масел повышается эластичность покрытий и возможность отделки любых форм яхт и других кораблей. Для исследований выбран алкидный лак Alpina Yachtlack. В настоящее время немецкий бренд передал производственные площади Российскому производителю. Данный лакокрасочный материал образует лаковую бесцветную пленку стойкую к механическим воздействиям, выдерживает длительное время влияние морской воды, подходит как для дерева, так и для металла. Существенным недостатком для внедрения в производственный процесс является длительность отверждения каждого слоя лакокрасочного покрытия.

Акриловые лаки – это в основном водорастворимые лаки. Покрытия на их основе обладают хорошей устойчивостью к ультрафиолету и воде. Материалы легко наносятся и быстро отверждаются, но обеспечивают менее долговечную защиту, чем полиуретановые или алкидные лакокрасочные материалы. Для исследований был выбран яхтный лак фирмы Eurotex Рогнеда. Данный Российский производитель выпускает достаточно большую гамму лакокрасочных материалов для судостроения. В том числе и на основе акрилатных пленкообразователей. Достоинства выбранного яхтного лака – износоустойчивость покрытия, стойкость к атмосферным влияниям. Существенный недостаток – это достаточно большой расход, который составляет порядка 1 л на 17 м² площади.

Результаты исследований, проведенных в лаборатории предприятия АО «Адмиралтейские верфи» г. Санкт-Петербург, представлены на рис. 2.



Рис. 2. Результат исследований влияния различных лакокрасочных материалов на величину влагопоглощения и разбухания

По результатам экспериментов наименьшие показатели по влагопоглощению и разбуханию показало покрытие на основе полиуретанового лака.

Наличие данного сравнительного анализа позволяет внедрить на производство АО «Адмиралтейские верфи» г. Санкт-Петербург полиуретановый лак яхтный «Premia» отечественного предприятия «Ярославские краски», как достойную замену импортных лакокрасочных материалов применяемых на производстве ранее.

Список источников

1. Рудобашта С. П. Массоперенос в системах. М. : Химия, 1980. 130 с.
2. Гагарина С. В. Формирование защитно-декоративных покрытий древесины модифицированной нитроалкидной композицией : дис. ... канд. техн. наук / Светлана Валентиновна Гагарина. СПб., 1999. С. 18.

References

1. Rudobashta S. P. Mass transfer in systems. M. : Chemistry, 1980. 130 p.
2. Gagarina S.V. Formation of protective and decorative coatings of wood with a modified nitroalkyd composition : diss. ... for Candidate of Technical Sciences / Svetlana Valentinovna Gagarina. St. Petersburg, 1999. P. 18.

Научная статья
УДК 667.64.

ТЕНДЕНЦИИ РАЗВИТИЯ РОССИЙСКОГО РЫНКА ЛАКОКРАСОЧНЫХ МАТЕРИАЛОВ ДЛЯ СУДОСТРОЕНИЯ

Светлана Валентиновна Совина¹, Аркадий Вячеславович Новоселов²

^{1,2} Уральский государственный лесотехнический университет,
Екатеринбург, Россия

¹ sovinasv@m.usfeu.ru

² arknov2008@yandex.ru

Аннотация. Растущие стандарты качества для защиты и декорирования древесных подложек стимулируют поиск новых эффективных материалов от Российских производителей. Исследование было направлено на анализ текущего состояния рынка лакокрасочных продуктов, используемых в судостроении.

Ключевые слова: защита и декорирование древесных подложек, лакокрасочные материалы, лакокрасочное покрытие

Для цитирования: Совина С. В., Новоселов А. В. Тенденции развития российского рынка лакокрасочных материалов для судостроения // Деревообработка: технологии, оборудование, менеджмент XXI века. Екатеринбург, 2024. С. 96–99.

Original article

DEVELOPMENT TRENDS OF THE RUSSIAN MARKET OF PAINT MATERIALS FOR SHIPBUILDING

Svetlana V. Sovina¹, Arkady V. Novoselov²

^{1,2} Ural State Forest Engineering University, Yekaterinburg, Russia

¹ sovinasv@m.usfeu.ru

² arknov2008@yandex.ru

Abstract. Growing quality standards for the protection and decoration of wood substrates stimulate the search for new effective materials from Russian manufacturers. The study was aimed at analyzing the current state of the market for paint and varnish products used in shipbuilding.

Keywords: protection and decoration of wood substrates, paint and varnish materials, paint and varnish coating

For citation: Sovina S. V., Novoselov A. V. Development trends of the Russian market of paints materials for shipbuilding // Woodworking: technologies, equipment, management of the XXI century. Yekaterinburg, 2024. P. 96–99.

В начале XXI в. большая часть иностранных компаний по синтезу лакокрасочных материалов для судостроения открыли производства в России. Это было частью промышленной политики Российской Федерации и усилило конкуренцию для местных производителей лакокрасочных систем, в том числе и в судостроительной отрасли. Рост показателей по реализации лакокрасочной продукции отечественного производства был в основном связан с текущим ремонтом судов, где использовались менее эффективные, но более дешевые решения [1].

Отечественные производители оказались в невыгодных условиях по сравнению с международными корпорациями в плане производственных мощностей, финансов, сырья и кадров [2]. Процессы, такие, как разбавление концентратов и колеровка на основе импортных пленкообразующих систем, не признавались как производство лакокрасочных материалов, и такие композиции не получали сертификаты «Российского продукта» по статье 719 ППРФ.

Для ускорения развития отечественных лакокрасочных материалов для судов, яхт и кораблей, бизнес и правительство должны снизить стоимость сертификации, упростить процедуры поддержки для малого и среднего бизнеса, субсидировать сертификацию и облегчить процедуры внедрения для большинства производителей лакокрасочных систем.

В настоящее время наметились улучшения: все лакокрасочные композиции, выпущенные на рынок в России, теперь учитываются в статистике, а процесс получения сертификата «Российский продукт» упрощен благодаря решениям Минпромторга и Торгово-Промышленной Палаты (ТПП) РФ.

Тем не менее процесс импортозамещения в судостроении идет медленно. Не иностранные корпорации, формально локализованные в Российской Федерации, а Российские производители вынуждены срочно восстанавливать и развивать почти утраченную отрасль: производство современных антикоррозионных, противообрастающих и ледостойких покрытий для отрасли судостроения. Развитие тормозит и необходимость больших инвестиций в строительство производства компонентов, сложный синтез сырья, отсутствие должного опыта в производстве лакокрасочных материалов по защите судов.

Современное предприятие АО «Адмиралтейские верфи» в г. Санкт-Петербурге имеет научно-техническую лабораторию с квалифицированными специалистами, которые экспериментируют с готовыми финишными

покрытиями и понимают их цели и преимущества. Например, обновление международных стандартов требует, чтобы срок службы покрытия был не менее 5 лет по антикоррозионной защите. Последнее обновление ISO 12944-5:2018 внесло изменения в типы пленкообразователей и отменило рекомендации по применению покрытий типа хлоркаучуков и поивинилхлоридов, также был введен запрет на применение оксида трибутирола. Требования к толщине покрытий на основе лакокрасочных композиций также увеличились до 120 мкм готового покрытия. Важное значение придается экологическим аспектам, например, на предприятии введен запрет на применение оксида трибутирола в формировании защитно-декоративных покрытий деревянных элементов яхт, судов и кораблей.

Кроме того, покрытие подводной части корпуса продукции, выпускаемой на предприятии АО «Адмиралтейские верфи», должно быть долговечным и защищено от механического повреждения при трении о воду и лед. Образование ледяной корки, снижающей проходимость, работа в экстремально низких температурах – все это особые требования к покрытиям для судов в России.

Все перечисленное учитывалось при проведении исследований в лабораторных условиях предприятия с целью импортозамещения лакокрасочных материалов, используемых ранее, производства США и Эстонии.

Наибольший интерес к внедрению формирования покрытий на изделиях производства (при соотношении цена-качество), вызывает лакокрасочный материал на основе полиуретанового пленкообразователя АКРУС-Полиур ООО «АКЗ покрытия» (г. Москва).

Покрытие на основе полиуретанового пленкообразователя обладает низким коэффициентом трения, выдерживает, не разрушаясь, температуры от $-60\text{ }^{\circ}\text{C}$ до $+40\text{ }^{\circ}\text{C}$. Работа судов при экстремально низких температурах и одновременно в солнечную погоду под воздействием ультрафиолетового излучения в сочетании с влажным воздухом резко ухудшает качество защитно-декоративных пленок, особенно эпоксидных.

Высококачественное полиуретановое покрытие на основе АКРУС-Полиур обладает высокими физико-механическими показателями и позволяет сохранить насыщенный первоначальный цвет окрашенной поверхности, целостность, адгезию и эластичность лаковой пленки в течение 5 лет, что соответствует требованиям долговечности покрытий, эксплуатируемых в агрессивных средах. Традиционность нанесения и отверждения способствует внедрению в производство на предприятии АО «Адмиралтейские верфи» г. Санкт-Петербурга.

Использование лакокрасочных композиций отечественных производителей позволит значительно снизить себестоимость отделки поверхностей изделий для судостроительной отрасли.

Список источников

1. Черноглазова А. В., Беляев А. В. Судостроительные материалы : учебное пособие. Казань : КНИТУ-КАИ, 2017. С. 63–64.
2. Онегин В. И. Формирование лакокрасочных покрытий древесины. Л. : Химия, 1983. С. 39–40.

References

1. Chernoglazova A. V., Belyaev A. V. Shipbuilding materials : textbook. Kazan : KNITU-KAI, 2017. P. 63–64.
2. Onegin V. I. Formation of wood paint coatings. L. : Chemistry, 1983. P. 39–40.

Научная статья
УДК 674.02,674.04

ИССЛЕДОВАНИЕ ПРОЦЕССА КОНДУКТИВНОГО ОБУГЛИВАНИЯ ДЛЯ ЗАЩИТНО-ДЕКОРАТИВНОЙ ОБРАБОТКИ ДРЕВЕСИНЫ

Наталья Александровна Тарбеева¹, Ольга Анатольевна Рублева²

^{1,2} Вятский государственный университет, Киров, Россия

¹ nataly.ntar534@yandex.ru

² rubleva@vyatsu.ru

Аннотация. Альтернативным вариантом обжига в процессах декорирования древесины является кондуктивное обугливание. В результате анализа и поисковых экспериментов определены варианты реализации процесса, набор параметров режимов обработки и их значения. Установлено, что применение кондуктивного обугливания взамен обжига позволяет улучшить условия труда в цехе, не снижая качество декорирования поверхности.

Ключевые слова: кондуктивное обугливание, обжиг древесины, параметры режимов, защитно-декоративная обработка

Для цитирования: Тарбеева Н. А., Рублева О. А. Исследование процесса кондуктивного обугливания для защитно-декоративной обработки древесины // Деревообработка: технологии, оборудование, менеджмент XXI века. Екатеринбург, 2024. С. 100–105.

RESEARCH OF THE PROCESS OF CONDUCTIVE CARBONING FOR PROTECTIVE AND DECORATIVE PROCESSING OF WOOD

Natalia A. Tarbeeva¹, Olga A. Rubleva²

^{1,2} Vyatka State University, Kirov, Russia

¹ nataly.ntar534@yandex.ru

² rubleva@vyatsu.ru

Abstract. An alternative firing option for wood decoration processes is conductive charring. As a result of analysis and search experiments, options for implementing the process, a set of processing mode parameters and their values were determined. It has been established that the use of conductive charring instead of firing makes it possible to improve working conditions in the workshop without reducing the quality of surface decoration.

Keywords: conductive charring, wood firing, mode parameters, protective and decorative treatment

For citation: Tarbeeva N. A., Rubleva O. A. Research of the process of conductive carboning for protective and decorative processing of wood // Woodworking: technologies, equipment, management of the XXI century. Yekaterinburg, 2024. P. 100–105.

С давних времен в целях защитной обработки древесины люди применяют обжиг. На Руси для замедления процесса гниения древесины и увеличения срока ее службы применяли «подкуривание» [1]. Различные изделия (столбы, доски для крыши и пола) помещали в костер до состояния обугливания, в результате чего поры в поверхностных слоях древесины закупоривались смолами и продуктами горения, что в дальнейшем препятствовало проникновению влаги и микроорганизмов внутрь материала.

В XVIII в. в Японии в процессе сжигания кипарисов открыли подобный способ обработки древесины – Yakisugi (Shou Sugi Ban) или «томление кедра» [2]. Японцы заметили, что благодаря обработке огнем древесина приобретает уникальный внешний вид, особые защитные и прочностные свойства. Новый материал – обожженную древесину – они с успехом стали применять в строительстве.

В настоящее время технология обработки древесины обжигом не теряет своей актуальности. Например, в дачном хозяйстве обжиг продолжают применять для защитной обработки частей изделий из древесины, контактирующих с почвой (нижние части столбов, ограждений, опор для деревьев и кустарников и т. д.).

Особое значение обжиг приобрел для декорирования деталей и изделий из древесины. В сочетании с брашированием он позволяет подчеркнуть природную текстуру хвойных пород, обеспечить выразительный контраст между ранней и поздней зонами годичного слоя [3].

В декоративных целях обжиг выполняют вручную с помощью газовой горелки или паяльной лампы. Такая операция с точки зрения организации труда является вредной и пожароопасной (работа при повышенной температуре с открытым пламенем и значительным выделением продуктов горения). Проведение работ рекомендуется выполнять на открытом воздухе или в хорошо проветриваемом помещении. Производством изделий с помощью обжига в основном занимаются домашние или мелкие индивидуальные мастерские, изготавливающие изделия для личного пользования или под заказ. Применение технологии обжига в серийном и массовом производстве ограничено не только по причине высокой пожароопасности, но и повышенной трудоемкости, а также низкой производительности. Между тем изделия из древесины, имеющие обугленные и брашированные поверхности, ввиду уникальности своего внешнего вида пользуются большим спросом.

В целях снижения пожарной опасности производства по декорированию древесины указанным способом, повышению производительности обработки и ее качества авторами предлагается использовать вместо обжига кондуктивное обугливание древесины. При кондуктивном обугливании к поверхности древесины прижимают нагретый элемент, в результате чего происходит потемнение и обугливание поверхностных слоев. Кондуктивное обугливание как альтернатива обжигу предлагается впервые. Технологически процесс не исследован, данные о его влиянии на результат декорирования в литературных источниках отсутствуют. В этой связи целью настоящей работы является экспериментальное изучение процесса кондуктивного обугливания древесины. Задачи исследования:

- определение возможных способов реализации кондуктивного обугливания;
- определение параметров технологических режимов кондуктивного обугливания;
- установление допустимых диапазонов параметров технологических режимов кондуктивного обугливания;
- сравнение качества поверхностей, обработанных обжигом и кондуктивным обугливанием, в том числе после браширования.

Исследование процесса кондуктивного обугливания начато с определения возможных вариантов его реализации. По аналогии с технологией горячего тиснения древесины кондуктивное обугливание может быть реализовано тремя способами:

1) контактом на определенное время плоского нагретого инструмента с поверхностью древесины;

2) контактом плоского нагретого инструмента с поверхностью древесины и его равномерным перемещением по ней;

3) прокатыванием по поверхности древесины нагретого гладкого ролика.

Определение набора параметров режимов кондуктивного обугливания выполняли аналитически, изучая литературные источники [1, 2]. Перечень параметров режимов в зависимости от варианта исполнения процесса приведен в таблице.

Перечень параметров кондуктивного обугливания древесины

Вариант исполнения	Параметры процесса
Контакт плоского инструмента с поверхностью древесины	Температура инструмента, °С
	Контактное давление, МПа
	Время контакта, с
Контакт плоского инструмента с поверхностью древесины и его равномерное перемещение по ней	Температура инструмента, °С
	Контактное давление, МПа
	Скорость перемещения инструмента, м/мин
Прокатывание гладкого ролика	Температура инструмента, °С
	Контактное давление, МПа
	Диаметр ролика, мм
	Скорость прокатывания, м/мин

Для определения параметров технологических режимов кондуктивного обугливания проводили поисковые эксперименты для первого варианта реализации процесса. В качестве заготовки использовалась рейка тангенциального распила из древесины сосны сечением 10×40 мм влажностью 8 %. В качестве нагретого инструмента использовалась стальная плита шириной 40 мм и толщиной 4 мм. Варьировали температуру нагретого инструмента T в диапазоне от 400 до 500 °С, давление прижатия p от 0,003 до 0,06 МПа и время контакта t от 2 до 30 с. После обработки внешний вид поверхности оценивали визуально по показателю равномерности обугливания.

Наилучший результат – равномерное обугливание с незначительным растрескиванием поверхности – отмечен после обработки при режиме $T = 470$ °С, $p = 0,003$ МПа, $t = 20$ с. В отличие от обработки обжигом, в результате прижатия нагретого инструмента к поверхности древесины наблюдается частичное отслоение обугленного слоя (рис. 1).



Рис. 1. Внешний вид поверхности древесины после обработки:
a – кондуктивным обугливанием; *б* – обжигом

После обугливания заготовки брашировали металлическими щетками в направлении вдоль волокон до появления рельефной контрастной текстуры древесины. Внешний вид поверхности после кондуктивного обугливания и браширования в сравнении с поверхностью, обработанной обжигом и брашированием, представлен на рис. 2.



Рис. 2. Внешний вид поверхности древесины после обработки:
a – обжигом и брашированием; *б* – кондуктивным обугливанием и брашированием

По равномерности обугливания обе обработанные поверхности выглядят идентично. На мелких образцах (40×40 мм) разница в обработке при визуальной оценке не отмечена. Однако процесс кондуктивного обугливания является более безопасным с точки зрения организации труда, поскольку отсутствует значительное выделение дыма и открытое пламя, что делает процесс более безопасным. Предполагается, что улучшение качества декорирования поверхности за счет кондуктивного обугливания в сравнении с обжигом можно будет зафиксировать при обработке более габаритных заготовок, когда площадь обрабатываемой поверхности будет значительно больше площади пятна контакта от пламени горелки (например, на широких досках или мебельных щитах).

Таким образом, кондуктивное обугливание можно считать достойной и более безопасной альтернативой обжигу. На маломерных заготовках визуальный эффект обугливания за счет прижата нагретого инструмента не отличается от обработки обжигом. Для определения оптимальных значений параметров режимов обработки кондуктивным обугливанием, установления его преимуществ в сравнении с обжигом необходимо проведение дополнительных экспериментов, в том числе на более крупных заготовках.

Список источников

1. Защита древесины обжигом: древние технологии «подкуривания» / Новгородский строитель. URL: <https://dzen.ru/a/YNyP-NCKGgtREaUg> (дата обращения: 03.06.2024).

2. Наумович Д. А. Японская технология декоративной обработки деталей из массива древесины в производстве мебели // 72-я научно-техническая конференция учащихся, студентов и магистрантов : тезисы докладов, 12–23 апреля 2021 г. В 4 ч. Ч. 1. Минск : БГТУ, 2021. С. 153–154.

3. Лукаш А. А. Формирование фактуры с ярко выраженной текстурой на поверхности древесины // Актуальные проблемы лесного комплекса. 2020. №. 58. С. 183–187.

References

1. Protection of wood by firing: ancient technologies of “smoking” / Novgorod builder. URL: <https://dzen.ru/a/YNyP-NCKGgtREaUg> (accessed 03.06.2024).

2. Naumovich D. A. Japanese technology of decorative processing of solid wood parts in furniture production // 72nd scientific and technical conference of students, students and undergraduates: abstracts of reports, April 12–23 2021. In 4 parts. Part 1. Minsk : BSTU, 2021. P. 153–154.

3. Lukash A. A. Formation of texture with a pronounced texture on the surface of wood // Current problems of the forestry complex. 2020. No. 58. P. 183–187.

ДЕРЕВООБРАБОТКА В МАЛОЭТАЖНОМ И ИНДУСТРИАЛЬНОМ ДОМОСТРОЕНИИ

WOODWORKING IN LOW-RISE AND INDUSTRIAL HOUSE-BUILDING

Научная статья

УДК 674.8

К ВОПРОСУ ИСПОЛЬЗОВАНИЯ ОТХОДОВ ДЕРЕВОПЕРЕРАБОТКИ

**Иван Алексеевич Торопов¹, Максим Владимирович Газеев²,
Егор Сергеевич Клейменов³**

^{1, 2, 3} Уральский государственный лесотехнический университет,
Екатеринбург, Россия

¹ Ivan-toropow2010@yandex.ru

² gazeevmv@usfeu.ru

³ kleyiioioss@gmail.com

Аннотация. В статье приводится обзор сведений о направлениях применения отходов деревообработки. Приводятся данные по виду отходов, образуемых на предприятии Лесозавод «Монетный», и дан анализ их фракционного состава, который позволяет предположить направления применения получаемых отходов.

Ключевые слова: древесные отходы, опилки, переработка отходов деревопереработки, теплоизоляционный материал

Для цитирования: Торопов И. А., Газеев М. В., Клейменов Е. С. К вопросу использования отходов деревопереработки // Деревообработка: технологии, оборудование, менеджмент XXI века. Екатеринбург, 2024. С. 106–113.

ON THE ISSUE OF USING WOOD PROCESSING

Ivan A. Toropov¹, Maxim V. Gazeev², Egor S. Kleymenov³

^{1, 2, 3} Ural State Forest Engineering University, Yekaterinburg, Russia

¹ Ivan-toropow2010@yandex.ru

² gazeevmv@usfeu.ru

³ kleyiioioss@gmail.com

Abstract. The article provides an overview of information on the areas of use of wood waste. Data are provided on the type of waste generated at the Monetny Timber Plant. An analysis of their fractional composition is given, which allows us to suggest the directions for using the resulting waste.

Keywords: wood waste, sawdust, wood processing waste, thermal insulation material

For citation: Toropov I. A., Gazeev M. V., Kleymenov E. S. On the issue of using wood processing // Woodworking: technologies, equipment, management of the XXI century. Yekaterinburg, 2024. P. 106–113.

На лесоперерабатывающих предприятиях (лесопильные, фанерные, столярные производства, мебельные и др.) в процессе переработки древесины образуются отходы в виде мелких торцовых срезов, опилок (7,5–12,5 тыс. м³), щепы (12,5–17,5 тыс. м³), стружки, древесной и шлифовальной пыли, отходов окорки (4–7 тыс. м³). Общую классификацию которых можно представить в виде схемы (рис. 1) [1].

Условно можно выделить пять направлений утилизации древесных отходов:

- 1) энергетическое использование;
- 2) применение отходов в строительстве;
- 3) применение отходов в изготовлении мебели;
- 4) внедрение древесных отходов в промышленную экологию и химические производства;
- 5) биологическое использование.

Энергетическое использование отходов древесины предполагает их применение в качестве топлива и для технологических нужд, например, при изготовлении брикетов и пеллетов [6].

Процесс производства брикетов из отходов деревообработки состоит из следующих технологических стадий: сбор сырья → хранения сырья → очистка сырья от различных включений и примесей → измельчение → сушка → прессование → выдержка брикетов → упаковка → складирование и отгрузка.

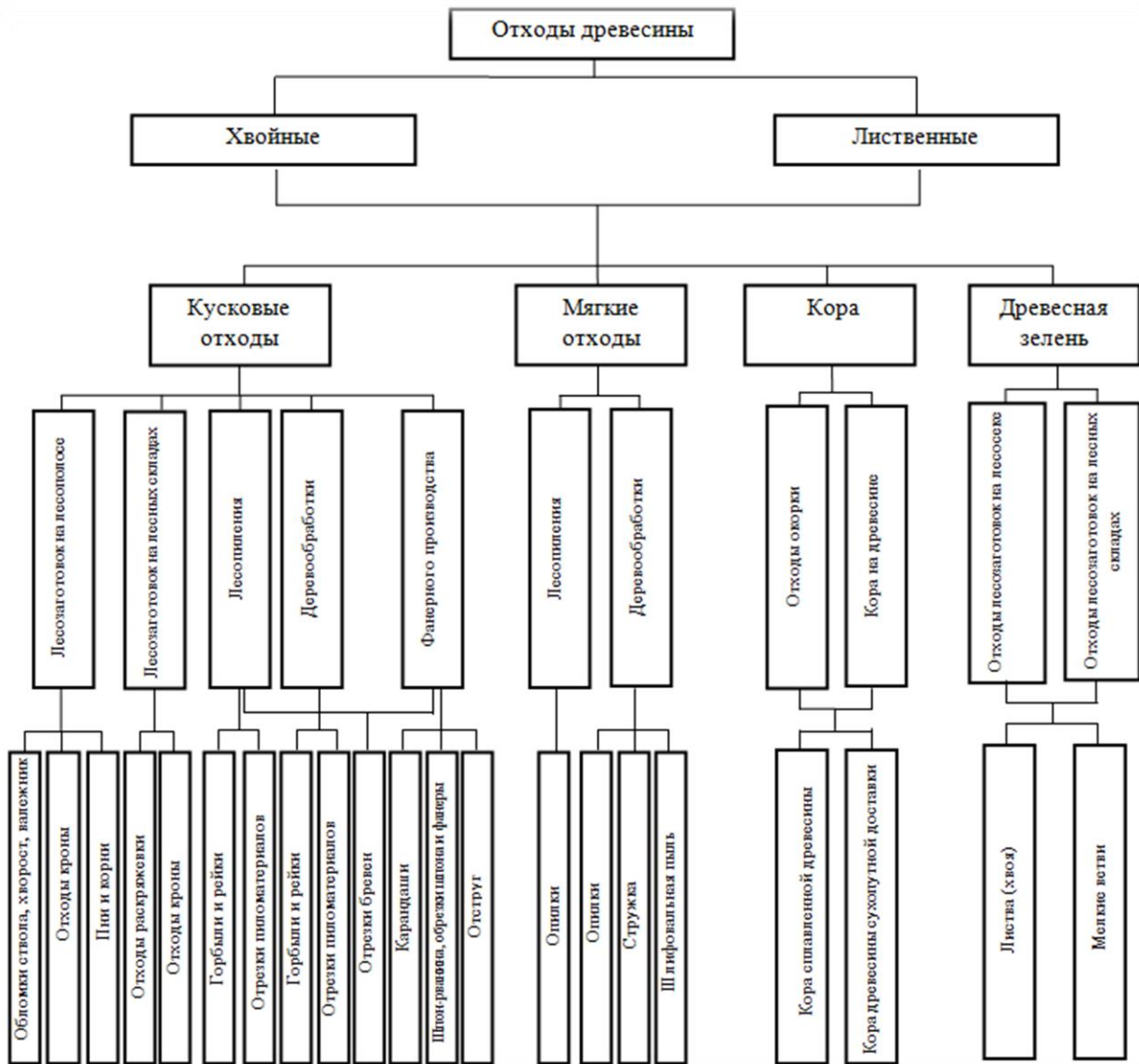


Рис. 1. Классификация отходов древесины

Биологическое использование древесных отходов

При использовании коры для удобрений сначала готовится полуфабрикат, который может быть получен на основе свежих отходов окорки, древесины или на основе коры многолетнего хранения. Полуфабрикаты из отходов окорки древесины являются исходным сырьем для приготовления субстрата для теплиц и оранжерей и органических удобрений открытого грунта под сельскохозяйственные, лесные и декоративные растения.

Использование древесных отходов в промышленной экологии также является актуальным. При сжигании отходов окорки в корьевых котлах-утилизаторах образуется недожог, который можно применять в качестве сорбента для очистки воды, а также можно использовать для ликвидации последствий нефтяных загрязнений на море.

Применение отходов в строительстве

В строительстве применяются древесные плиты Beltermo acoustic, которые получают из древесных волокон хвойных пород и полиуретанового связующего. Такие древесные плиты применяют в качестве изоляционных материалов для внутренней отделки помещений, для монтажа бесшовных полов под стяжку [2].

На сегодняшний день известны такие материалы, как:

- пьезотермопластики, которые получают в результате прессования мелких древесных отходов без добавления связующего;
- арболит, который, согласно ГОСТ 19222–84, представляет собой легкий бетон на цементном вяжущем, древесной дробленке и химических добавках (которые удаляют лишние сахара из щепы). Его применяют в виде готовых строительных плит или блоков, из которых устанавливают самонесущие стены или внутренние перегородки зданий, а также используют как теплоизоляционный и звукоизоляционный материал [3];
- фибролит (строительный материал на основе древесной стружки и цемента, применяемый в виде плит, является аналогом арболита);
- опилкобетон (вид легких бетонов, в основе которого содержатся древесные опилки, цемент, песок, вода и немного извести. Применяется для производства стеновых блоков).

Помимо материалов из отходов древесины на рынке известны такие материалы:

- эковата (целлюлозный, сыпучий изоляционный материал, который состоит из вторичной целлюлозы на 80–81 % и добавок – нелетучих антипиренов и антисептиков (бура и борная кислота) на 19–20 %. Волокна материала содержат в своем составе лигнин, который при увлажнении материала связывает волокна и элементы конструкции [4]);
- жидкая теплоизоляция.

Данные материалы завоевали рынок своей доступностью для потребителя. Отталкиваясь от их стоимости, необходимо разработать конкурентно способный материал.

Разработанный на кафедре силикатный теплоизоляционный материал получился дорогостоящим и неконкурентноспособным [5].

Актуальным является вопрос изготовления различного вида **композитных и композиционных материалов** на основе мелких древесных отходов. В настоящее время в России исследованиями в области применения мелких древесных отходов для разработки и применения новых композиционных и композитных материалов занимались следующие авторы: И. А. Гамова, А. Н. Турдаков, Ю. И. Ветошкин разрабатывали теплоизоляционные материалы; А. Е. Шкуро, В. В. Глухих и Н. М. Мухин занимались исследованием древесно-полимерных композитов; древесные стекловолокнистые композиционные материалы разрабатывали Т. Н. Стародубцева

и А. Г. Князев, А. Р. Недорезова; плиты без связующих веществ – В. Н. Петри, С. Н. Казицин, В. Н. Ермолин, М. А. Баяндин, А. В. Намятов [7].

На сегодняшний день большое количество отходов – при комплексном использовании (сжигание, изготовление ДСП), но вопрос полной утилизации не решен, поэтому постоянно идет поиск путей утилизации древесных отходов.

На кафедре механической обработки древесины были получены результаты исследований теплоизоляционного материала из древесных отходов на основе силикатного вяжущего, но полученный продукт не конкурентно способный ввиду его высокой стоимости, поэтому необходимо дальнейшее исследование в этой области по разработке рецептуры и поиска вяжущего, которое позволит получить теплоизоляционный материал с необходимыми физико-механическими показателями и экономически конкурентной ценой.

Цель работы: исследовать фракционный состав древесных отходов, образующихся на предприятии ГК «Лесозавод Монетный».

Лесозавод «Монетный» – это группа компаний, которые производят пиломатериалы, опоры ЛЭП, штакетник, планкен и террасную доску, а также получают цементно-стружечные блоки ФОРТ-Блок.

В процессе изготовления продукции на производстве Лесозавод «Монетный» образуются различные отходы при механической обработке древесного сырья. Для проведения исследований мелких древесных отходов были взяты отходы при обработке древесины на следующих станках:

- окорочный станок – Morbark c40;
- круглопильный станок ДПА 600;
- ленточнопильный станок – Добрыня Никитич;
- строгальный четырехсторонний, станок – Beaver 520.

В результате были проведены исследования фракционного состава отходов, образующихся на предприятии Лесозавод «Монетный» [2]. Для определения геометрических параметров отходов применяли индикаторный толщиномер (микрометр), линейку и сита с разными номерами от 0–10 (рис. 2).



Рис. 2. Набор сит для разделения древесных частиц по фракциям

В результате оценки качества древесных частиц построены диаграммы процентного соотношения фракционного состава от различных станков на Лесозаводе «Монетный» на рис. 3–5. Максимальная длина стружек – 38 мм, средняя – 33,2 мм, минимальная – 1,3 мм.

В настоящее время на ГК Лесозавод «Монетный» применяют отходы деревообработки для получения цементно-стружечных блоков (Форт-блок) для малоэтажного домостроения. Малоэтажное домостроение сегодня вызывает повышенный спрос и интерес у потребителей, но необходимо получение конструкционных (композиционных) материалов на основе древесины для малоэтажного домостроения с комплексом свойств и конкурентной ценой.

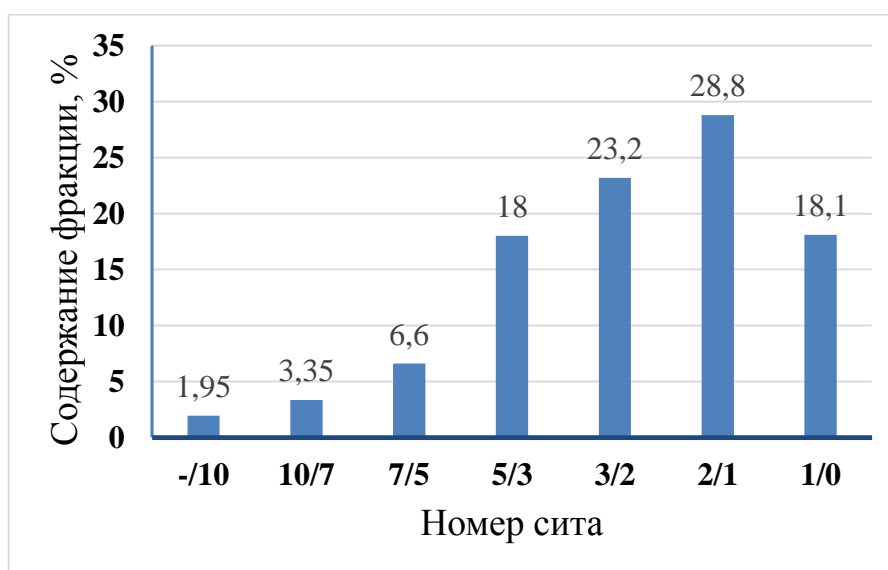


Рис. 3. Диаграммы процентного соотношения фракционного состава древесных частиц (станок Beaver 520) по номерам сит от –/10 до 1/0

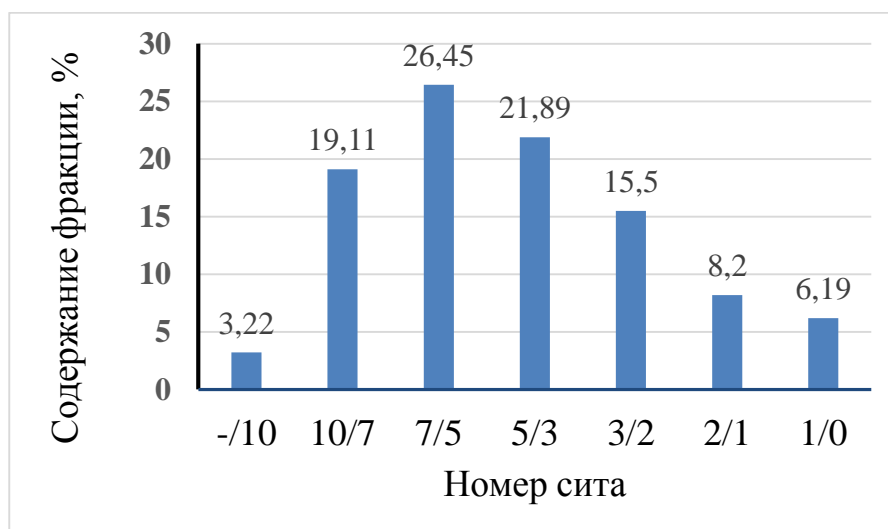


Рис. 4. Диаграммы процентного соотношения фракционного состава древесных частиц (станок Morbark s40) по номерам сит от –/10 до 1/0

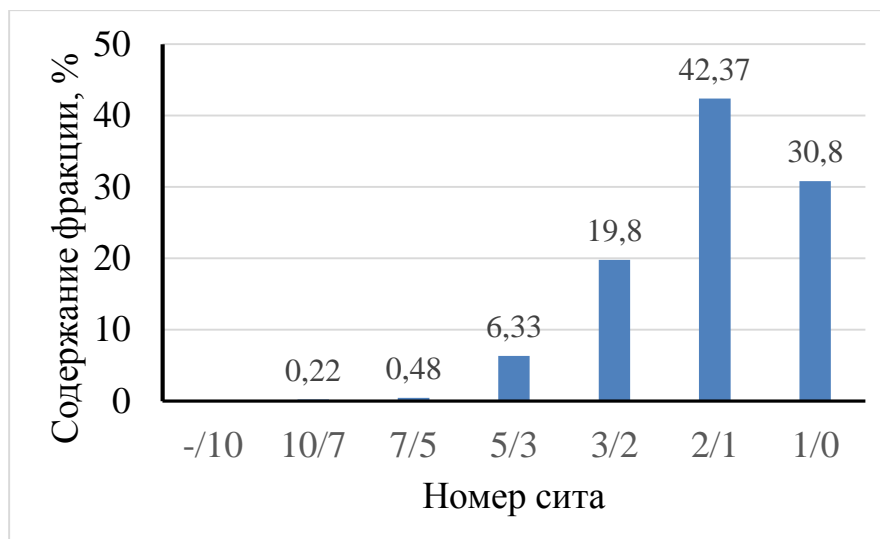


Рис. 5. Диаграммы процентного соотношения фракционного состава древесных частиц (Лентопильный станок – Добрыня Никитич и кругопильный станок ДПА 600) по номерам сит от –/10 до 1/0

В результате исследования фракционного состава было принято решение по применению отходов для получения теплоизоляционного материала, поскольку на кафедре уже есть задел по получению теплоизоляционного материала [5]. С учетом сложившегося опыта получения теплоизоляционного материала на основе отходов с применением жидких силикатов известно, что мелкий фракционный состав древесных частиц повлечет повышенный расход связующего для получения композиционного материала, поэтому потребуются планирование и проведение эксперимента по подбору оптимального процентного соотношения фракционного состава древесных отходов от рассмотренных станков, а также связующего, которое обеспечило бы его минимальный расход и не высокую плотность образцов.

Список источников

1. Коротаяев Э. И., Симонов В. И. Производство строительных материалов из древесных отходов. М. : Лесная промышленность, 1972. 144 с.
2. ООО «Белтермо» : [сайт]. URL: <https://beltermo.ru/> (дата обращения: 14.06.2024).
3. ООО «Уральский завод арбалитового блока» : [сайт]. URL: <https://xn--96-6ксе9агуow.xn--p1ai/#rec325010687> (дата обращения: 14.06.2024).
4. ООО «Урал ЭкоВата» : [сайт]. URL: <https://ural-eco.ru/> (дата обращения: 14.06.2024).
5. Мельниченко И. С., Газеев М. В., Ветошкин Ю. И. Композиционный теплоизоляционный материал как перспектива использования мелких древесных отходов // Научное творчество молодежи – лесному комплексу

России : материалы XV Всероссийской научно-технической конференции. Екатеринбург, 2019. С. 93–97.

6. Крылов В. Н. Как сделать деньги из отходов древесины (использование отходов лесоперерабатывающих предприятий в народном хозяйстве) : справочник. СПб., 1992. 200 с.

7. Филина Н. А., Алибеков С. Я. Исследование сорбционных свойств древесных отходов для сбора нефтепродуктов с последующей утилизацией их в виде топливных брикетов // Экология и промышленность России. 2012. С. 56–58.

References

1. Korotaev E. I., Simonov V. I. Production of building materials from wood waste. M. : Forest industry, 1972. 144 p.

2. LLC “Beltermo”. URL: <https://beltermo.ru> (accessed 14.06.2024).

3. LLC “Ural Plant of Arbalite Block”. URL: <https://xn--96-6kce9aruow.xn--p1ai/#rec325010687> (accessed 14.06.2024).

4. LLC “Ural EkoVata”. URL: <https://ural-eco.ru/> (accessed 14.06.2024).

5. Melnichenko I. S., Gazeev M. V., Vetoshkin Yu. I. Composite thermal insulation material as a perspective for the use of small wood waste // Scientific creativity of youth for the Russian forest complex : materials of the XV All-Russian Scientific and Technical Conference. Yekaterinburg, 2019. P. 93–97.

6. Krylov V. N. How to make money from wood waste (using waste from timber processing enterprises in the national economy) : reference book. St. Petersburg, 1992. 200 p.

7. Filina N. A., Alibekov S. Ya. Investigation of sorption properties of wood waste for the collection of petroleum products with their subsequent disposal in the form of fuel briquettes // Ecology and industry of Russia. 2012. P. 56–58.

ПРОГРЕССИВНОЕ ДЕРЕВООБРАБАТЫВАЮЩЕЕ ОБОРУДОВАНИЕ И ИНСТРУМЕНТ

PROGRESSIVE WOODWORKING EQUIPMENT AND TOOLS

Научная статья
УДК 674.09

МОДЕРНИЗАЦИЯ ЛИНИИ СОРТИРОВКИ ПИЛОМАТЕРИАЛОВ ЛСПМ-40¹⁹

С. П. Иванов¹, С. А. Радостев², Е. А. Воронова³, Т. М. Алиева⁴,
А. В. Солдатов⁵

^{1–5} Уральский государственный лесотехнический университет,
Екатеринбург, Россия

Автор, ответственный за переписку: Александр Владиславович Солдатов,
soldatovav@m.usfeu.ru

Аннотация. В данной работе рассмотрены проблемы, возникшие на линии сортировки пиломатериалов ЛСПМ-40 и их решение с целью повышения эффективности сортировки пиломатериалов в лесопильном цехе на предприятии ООО «Лестех» г. Алапаевск.

Ключевые слова: накопители пиломатериалов, пневмоцилиндр, пневматический привод, сортировка пиломатериалов

Для цитирования: Модернизация линии сортировки пиломатериалов ЛСПМ-40 / С. П. Иванов, С. А. Радостев, Е. А. Воронова [и др.] // Деревообработка: технологии, оборудование, менеджмент XXI века. Екатеринбург, 2024. С. 114–118.

MODERNIZATION OF THE LUMBER SORTING LINE LSPM-40

**Sergey P. Ivanov¹, Sergey A. Radostev², Elena A. Voronova³,
Tamila M. Aliyeva⁴, Alexander V. Soldatov⁵**

¹⁻⁵ Ural State Forest Engineering University, Yekaterinburg, Russia

Corresponding author: Alexander V. Soldatov, soldatovav@m.usfeu.ru

Abstract. In this paper, the problems that arose on the LSPM-40 lumber sorting line and their solution in order to increase the efficiency of lumber sorting in the sawmill at the Lestech LLC enterprise in Alapaevsk are considered.

Keywords: lumber storage, pneumatic cylinder, pneumatic drive, lumber sorting

For citation: Modernization of the lumber sorting line LSPM-40 / S. P. Ivanov, S. A. Radostev, E. A. Voronova [and others] // Woodworking: technologies, equipment, management of the XXI century. Yekaterinburg, 2024. P. 114–118.

Выполняя важную народнохозяйственную задачу по обеспечению пиломатериалами, лесопильное производство постоянно увеличивает объемы выпуска пилопродукции.

В связи с этим остро встает вопрос эффективности и инновационного развития лесопильного производства, ведь конкуренция на мировом рынке становится с каждым днем все более жесткой. Необходимо постоянно внедрять новые разработки в области производства деревообрабатывающего оборудования, привлекать на предприятия высококвалифицированных специалистов, внося новые предложения и изменения в технологический процесс лесопиления [1].

В последние годы в стране растет парк производимого отечественного оборудования, направленный на импортозамещение. Появляются масштабные проекты. Так, реализован проект по запуску отечественной комбинированной линии сортировки пиломатериалов на 40 карманов в Алапаевске ООО «ЛесТех».

В процессе эксплуатации линии сортировки пиломатериалов ЛСПМ-40 были выявлены недостатки по ряду позиций. Основная проблема заключалась в поломке лючков открывания (рис. 1), расположенных над накопителями и осуществляющих сброску доски в нужный накопитель, что приводило к смешиванию пиломатериалов по сечениям и длинам. Привод открывания лючков пневматический (DSNU 25-25-P-A), пальцы поворота крышки, оси наконечников цилиндра, оси крепления пневмоцилиндра

клинили и плохо закрывались, что приводило к отрыву лючков. В ремонте ежемесячно находилось до 9–10 накопителей пиломатериалов. На ремонт уходило много времени, внутрисменные простои составляли до 6 ч. Производительность сортировочной линии не превышала 50–60 м³ в смену.

Второй недостаток данной линии обнаружился при движении траверс транспортера, который расположен над накопителями. На туере, проходя полусферу, кронштейн, удерживающий траверсу перемещения пиломатериалов, иногда не попадал в направляющий желоб и падал вниз на канал пневмопривода и вырывал всю систему. Пневмопривод (рис. 2) находится в центре транспортера над накопителями, ремонтные работы с повышенной опасностью (работы на высоте) занимали много времени.



Рис. 1. Поломка лючка открывания



Рис. 2. Повреждение системы пневмопривода

Было принято решение о разработке и об изготовлении собственных сбрасывателей пиломатериалов, установке их непосредственно на верхней балке накопителей пиломатериалов, а также о выносе системы пневмопривода (рис. 3) на площадку обслуживания с целью облегчения доступа ремонтной группы к оборудованию.

Разрабатывая сбрасыватели пиломатериалов, взяли направление на качество и взаимозаменяемость деталей, надежность, простоту ремонта и обслуживания. Конструкция полностью разборная (рис. 4), обеспечивает быструю замену узлов и возможность иметь в аварийном запасе минимальное число деталей. Установили пневмоцилиндры

(KVNC-63-100-DA-PPV), подшипниковые узлы (UFC 207), промежуточные валы изготовили из трубы $d = 42$ мм в количестве 4 шт. Общая длина промежуточных валов, подшипниковых узлов одного сбрасывателя составляет 5200 мм, муфты вала приводные с муфтами подшипников валы крепятся болтовыми соединениями. Установили на ЛСПМ-40 39 сбрасывателей доски (см. рис. 4). Кронштейны сбрасывателей вынесли на 207 мм в сторону накопителя доски, так как на поперечной балке внутри накопителя пиломатериалов крепятся блоки грузовых тросов и трос подъема и опускания платформы пакета отсортированных досок. Путем модернизации сбрасывателей пиломатериалов исключили простои данного узла линии. Производительность сортировочной линии выросла до 300 м^3 пиломатериалов в смену.



Рис. 3. Система распределителей пневмопривода на площадке обслуживания



Рис. 4. Кронштейн сбрасывателя с подшипниковым узлом и промежуточными валами

Вывод

В настоящее время качество и объем сортировки пиломатериалов в лесопильном цехе значительно выросли. Обусловлено это модернизацией узлов и совершенствованием деревообрабатывающего оборудования.

Список источников

1. Глебов И. Т. Развитие лесопильного производства в России : учебное пособие. СПб. : Издательство «Лань», 2017. 180 с.

References

1. Glebov I. T. Development of sawmill production in Russia : textbook. St. Petersburg : Publishing house “Lan”, 2017. 180 p.

Информация об авторах

С. П. Иванов – магистрант, spivan62@mail.ru
С. А. Радостев – магистрант, radostev9966@mail.ru
Е. А. Воронова – магистрант, voronova@vs-lesteh.ru
Т. М. Алиева – магистрант, not-alone88@yandex.ru
А. В. Солдатов – кандидат технических наук, доцент,
soldatovav@m.usfeu.ru

Information about the authors

S. P. Ivanov – graduate student, spivan62@mail.ru
S. A. Radostev – graduate student, radostev9966@mail.ru
E. A. Voronova – graduate student, voronova@vs-lesteh.ru
T. M. Aliyeva – graduate student, not-alone88@yandex.ru
A. V. Soldatov – Candidate of Technical Sciences, Associate Professor,
soldatovav@m.usfeu.ru

Научная статья
УДК 674.09

ТЕХНИЧЕСКОЕ ПЕРЕВООРУЖЕНИЕ ГОЛОВНОГО ЛЕСОПИЛЬНОГО ОБОРУДОВАНИЯ В УСЛОВИЯХ ООО «ЛЕСТЕХ» (СВЕРДЛОВСКАЯ ОБЛАСТЬ)

**С. П. Иванов¹, С. А. Радостев², Е. А. Воронова³, Т. М. Алиева⁴,
А. В. Солдатов⁵**

^{1–5} Уральский государственный лесотехнический университет,
Екатеринбург, Россия

Автор, ответственный за переписку: Александр Владиславович Солдатов,
soldatovav@m.usfeu.ru

Аннотация. В работе рассмотрены конструкционные решения, использованные при модернизации технологического потока лесопиления после замены головного оборудования: лесопильной рамы 2P75-1 на двухвальный круглопильный лесопильный станок проходного типа Арктант 652.

Ключевые слова: лесопиление, модернизация, головное оборудование, рябуха, брус, доски, Арктант-652

Для цитирования: Техническое перевооружение головного лесопильного оборудования в условиях ООО «Лестех» (Свердловская область) / С. П. Иванов, С. А. Радостев, Е. А. Воронова [и др.] // Деревообработка: технологии, оборудование, менеджмент XXI века. Екатеринбург, 2024. С. 119–124.

**TECHNICAL RE-EQUIPMENT OF THE HEAD SAWMILL
EQUIPMENT IN THE CONDITIONS
OF LLC LESTECH (SVERDLOVSK REGION)**

**Sergey P. Ivanov¹, Sergey A. Radostev², Elena A. Voronova³,
Tamila M. Aliyeva⁴, Alexander V. Soldatov⁵**

¹⁻⁵ Ural State Forest Engineering University, Yekaterinburg, Russia

Corresponding author: Alexander V. Soldatov, soldatovav@m.usfeu.ru

Abstract. The paper considers the design solutions used in the modernization of the technological flow of sawmilling after the replacement of the head equipment: the 2P75-1 sawmill frame with a two-shaft circular sawmill of the Arctant 652 type.

Keywords: sawmilling, modernization, head equipment, grouse, timber, boards, Arctant-652

For citation: Technical re-equipment of the head sawmill equipment in the conditions of LLC LESTECH (Sverdlovsk region) / S. P. Ivanov, S. A. Radostev, E. A. Voronova [et al.] // Woodworking: technologies, equipment, management of the XXI century. Yekaterinburg, 2024. P. 119–124.

После вступления закона РФ в 2022 г. о запрете вывоза круглых необработанных лесоматериалов на экспорт, лесозаготовители вынуждены были больше уделять внимания переработке круглых лесоматериалов, развивать и увеличивать существующие возможности по лесопилению и деревопереработке [1]. Сегодня для собственника бизнеса выгоднее вкладывать ресурсы в технологическое обновление своих производственных цехов на предприятиях для увеличения объемов производства, улучшения качества продукта, а не использовать устаревшее, постоянно ремонтирующееся оборудование [2].

В данной работе описан пример модернизации оборудования в существующем технологическом потоке лесопильного цеха ООО «Лестех». В цехе головным оборудованием была установлена лесопильная рама 2P75-1, которую решили заменить на двухвальный станок проходного типа «Арктант 652». Проблема возникла на этапе планирования установки данного станка в технологический поток. Она заключалась в том, что само здание цеха построено из кирпича и возводилось под определенное оборудование технологического потока лесопиления, при изменении месторасположения каждого станка и установке дополнительного оборудования просто нет свободного места в здании цеха. Для работы устанавливаемого станка «Арктант 652» нужно установить разделитель досок, а от разделителя досок напиленную боковую необрезную доску и горбыль

отвести поперечным транспортером на дальнейшую переработку. Однако для поперечного транспортера нет места в цехе. Решение необходимо было найти при условии использования минимальных затрат, простоты изготовления дополнительных механизмов, для работы технологической линии с новым станком «Арктант 652» и простотой обслуживания данного оборудования. Для получения такого решения оставили рольганги отвода необрезной боковой доски и двухкантного бруса, установили их на уровень выходного гусеничного транспортера «Арктант 652», также подняли брусоперекладчик Бр.П-80, используемый при подаче двухкантного бруса на многопильный станок Пауль 900. Это решение также позволило увеличить скорость движения боковой необрезной доски к следующей операции – обрезке кромок на кромкообрезном станке. На этом этапе возник еще один вопрос: как и чем удерживать двухкантный брус при выходе из станка «Арктант 652»? Расклинивающий нож от рамы 2Р75-1 не имеет эффекта, т. к. рябухи станка «Арктант 652» по ширине уже, чем рамные. Конфигурация удерживающих шипов рябухи (трапецеидальная) и не может удерживать двухкантный брус после выхода из станка, поэтому он будет ложиться на плась, прижимая боковую необрезную доску, что и создает проблему дальнейшей переброски двухкантного бруса для подачи его брусоперекладчиком Бр.П-80 на станок второго ряда.

На станок первого ряда («Арктант 652») установили консоль с дополнительной рябухой (рис. 1), заменили шип на конический (рис. 2).

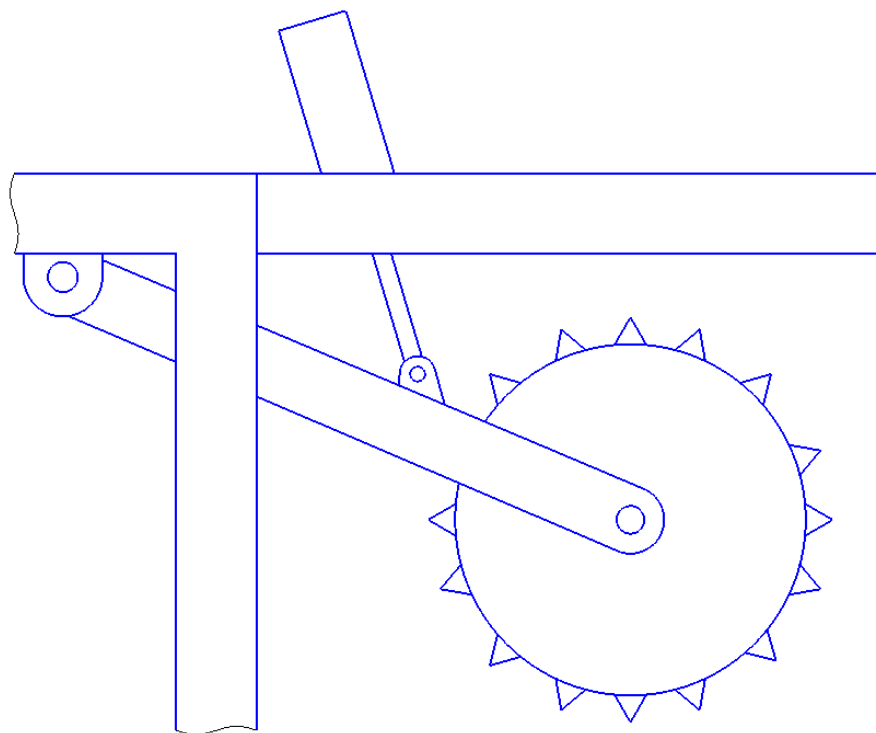


Рис. 1. Рябуха с коническим шипом

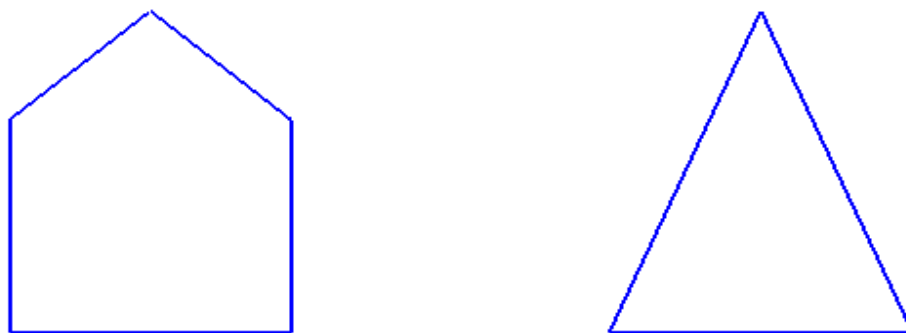


Рис. 2. Шип трапецеидальный (слева), шип конический (справа)

При пилении пиловочника в станке первого ряда («Арктант 652») выходной гусеничный транспортер одновременно выносит двухкантный брус, горбыль и боковую необрезную доску, которая должна далее уйти по рольгангам ПРДН-6 раньше, прежде чем на них ляжет двухкантный брус. Для отделения бруса был установлен комбинированный вал с подшипниковыми опорами (рис. 3) на раму станка «Арктант 652». Причем совместили линейную скорость гусеничного выходного транспортера с валом, соединив привод вала с гусеничным выходным транспортером, путем соединения цепной передачей. Диаметр комбинированного вала соответствует диаметру вала приводного гусеничного транспортера. Звезды валов одинакового количества зубьев, что позволило выровнять скорости вращения валов.

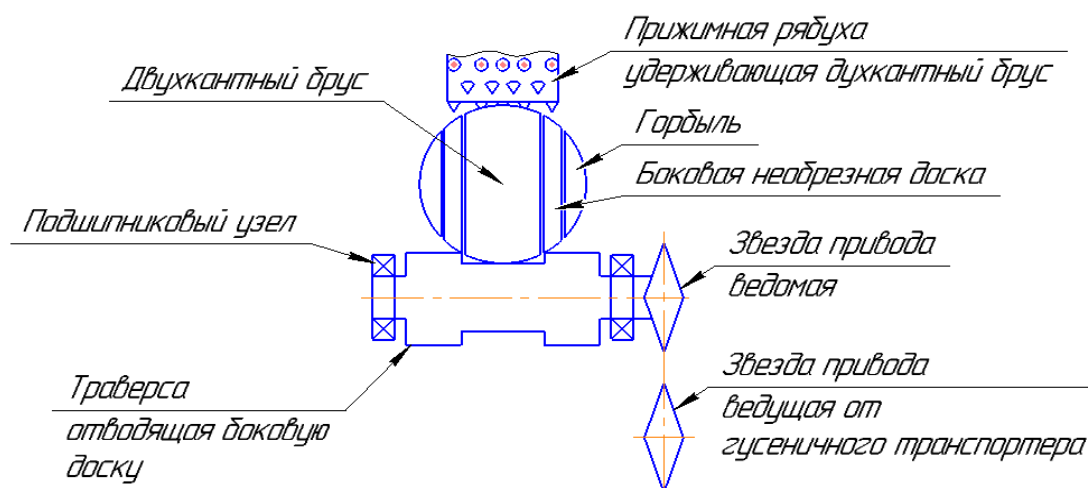


Рис. 3. Комбинированный вал с цепной передачей

Принцип работы разделения досок показан на рис. 4, 5, 6. При выходе двухкантного бруса, горбыля и необрезной доски из станка больше 2/3 длины опускается рядбуха, установленная на дополнительной консоли с коническими шипами, которая останавливает и удерживает двухкантный брус в вертикальном положении после выхода его с выходного гусеничного транспортера на центре комбинированного вала. Горбыль и необрезная

боковая доска отделяется с помощью отводящей траверсы комбинированного вала. Прижимная рябуха с коническим шипом поднимается и отпускает двухкантный брус после того, как горбыль и необрезная доска переместятся по рольгангам ПРДН-6. Двухкантный брус ложится на рольганги и брусоперекладчиком Бр.П-80 подается на многопильный станок Пауль 900.

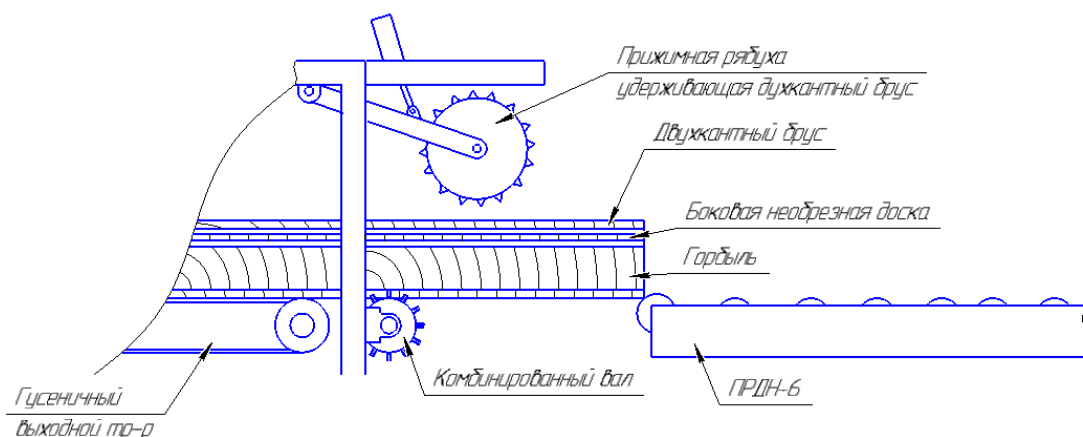


Рис. 4. Принцип работы разделения досок (начальная фаза)

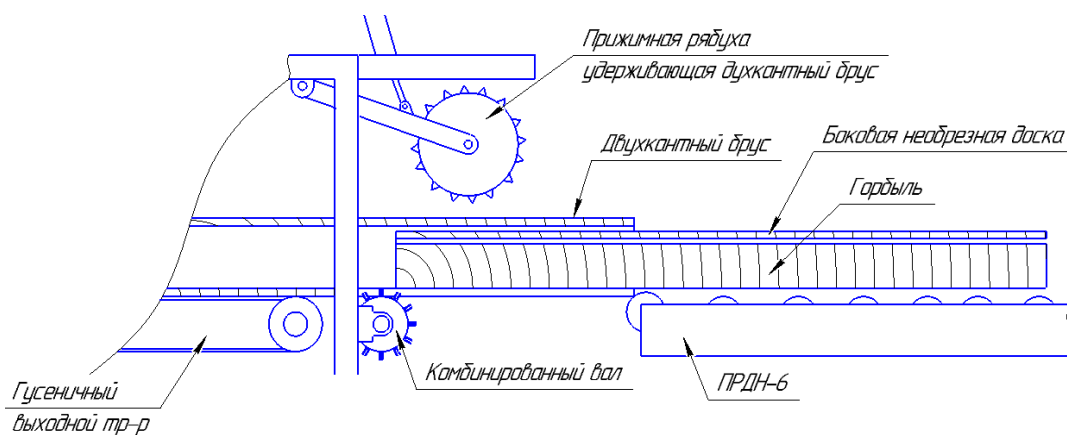


Рис. 5. Принцип работы разделения досок (фаза разделения)

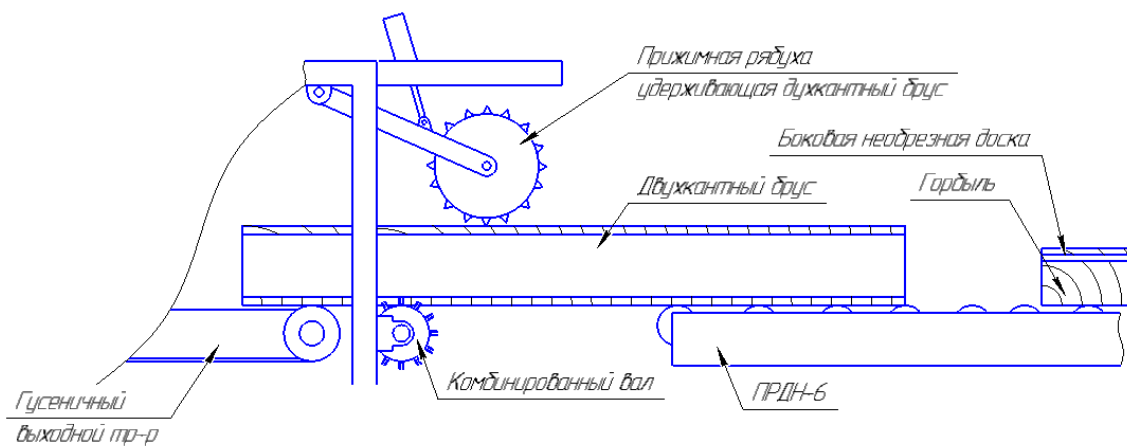


Рис. 6. Принцип работы разделения досок (конечная фаза)

Решив основные вопросы данным способом по установке станка первого ряда «Арктант 652» в технологический поток, предприятие минимизировало затраты на техническое перевооружение, т. к. цена поперечного транспортера для перемещения досок (дополнительного оборудования к станку «Арктант 652») составляет от 1,8 млн руб., а также затраты в дальнейшем на обслуживание и ремонт этого дополнительного оборудования. Таким образом, получено уменьшение себестоимости продукции за счет увеличения производительности технологической линии, путем модернизации головного станка, кроме того за счет исключения простоев по ремонту и обслуживанию нового оборудования, а также исключения затрат денежных средств на покупку дополнительного оборудования.

Список источников

1. Поручение Президента Российской Федерации по итогам совещания о развитии и декриминализации лесного комплекса от 6.11.2020 г. № Пр-1816 [Электронный ресурс]. URL: <https://www.garant.ru/products/ipo/prime/doc/74777897/> (дата обращения: 10.06.2024).

2. Профессиональный блог Андрея Новака : [сайт]. URL: <http://andreynoak.ru> (дата обращения: 7.06.2024).

References

1. Instruction of the President of the Russian Federation on the results of consultations on the development and decriminalization of the forest complex dated 6.11.2020 No. Pr-1816. URL: <https://www.garant.ru/products/ipo/prime/doc/74777897/> (accessed 10.06.2024).

2. Andrey Novak's professional blog. URL: <http://andreynoak.ru> (accessed 7.06.2024).

Информация об авторах

С. П. Иванов – магистрант, spivan62@mail.ru

С. А. Радостев – магистрант, radostev9966@mail.ru

Е. А. Воронова – магистрант, voronova@vs-lesteh.ru

Т. М. Алиева – магистрант, not-alone88@yandex.ru

А. В. Солдатов – кандидат технических наук, доцент, soldatovav@m.usfeu.ru

Information about the authors

S. P. Ivanov – graduate student, spivan62@mail.ru

S. A. Radostev – graduate student, radostev9966@mail.ru

E. A. Voronova – graduate student, voronova@vs-lesteh.ru

T. M. Aliyeva – graduate student, not-alone88@yandex.ru

A. V. Soldatov – Candidate of Technical Sciences, Associate Professor, soldatovav@m.usfeu.ru

ДРЕВЕСНЫЕ КОМПОЗИЦИОННЫЕ МАТЕРИАЛЫ

WOOD COMPOSITE MATERIALS

Научная статья
УДК 674.81

СНИЖЕНИЕ СТОИМОСТИ ПРОИЗВОДСТВА ФАНЕРЫ НА ЭТАПЕ СКЛЕИВАНИЯ

**Александр Олегович Абрамовских¹, Максим Владимирович Газеев²,
Олег Николаевич Чернышев³**

^{1, 2, 3} Уральский государственный лесотехнический университет,
Екатеринбург, Россия

¹ strong.abramovskikh@mail.ru

² gazeevmv@usfeu.ru

³ chernyshevon@m.usfeu.ru

Аннотация. Оптимальное использование отходов фанерного производства является одной из главных проблем данной отрасли. В данной работе рассмотрен один из вариантов использования отходов фанерного производства, а именно, использование измельченных обрезков фанеры как наполнителя в клей.

Ключевые слова: клей, отходы, фанера, обрезки, наполнитель

Благодарности: работа выполнена в рамках кейс-чемпионата «Yes, Прогресс».

Для цитирования: Абрамовских А. О., Газеев М. В., Чернышев О. Н. Снижение стоимости производства фанеры на этапе склеивания // Деревообработка: технологии, оборудование, менеджмент XXI века. Екатеринбург, 2024. С. 125–129.

REDUCING THE COST OF PLYWOOD PRODUCTION AT THE GLUING STAGE

Alexander O. Abramovskikh¹, Maxim V. Gazeev², Oleg N. Chernyshev³

^{1, 2, 3} Ural State Forest Engineering University, Yekaterinburg, Russia

¹ strong.abramovskikh@mail.ru

² gazeevmv@usfeu.ru

³ chernyshevon@m.usfeu.ru

Abstract. The optimal use of plywood production waste is one of the main problems of this industry. In this paper, one of the options for using plywood production waste is considered, namely, the use of crushed plywood scarps as a filler in glue.

Keywords: glue, waste, plywood, scarps, filler

Acknowledgements: the work was done within the framework of the «Yes, Progress» case championship.

For citation: Abramovskikh A. O., Gazeev M. V., Chernyshev O. N. Reducing the cost of plywood production at the gluing stage // Woodworking: technologies, equipment, management of the XXI century. Yekaterinburg, 2024. P. 125–129.

Наполнители вводят в клей для придания ему необходимых эксплуатационных свойств и уменьшения расхода, что представлено в таблице. Наполнителями могут служить практически все существующие в природе и созданные человеком материалы. Это могут быть и сами полимеры после придания им определенной формы и размеров: в виде сферы, волокон, чешуек, порошков [1]. Наполнители бывают органические и неорганические, как, например: древесная мука, пшеничная мука, гипс, каолин, мел и др. Важно, чтобы наполнитель прочно соединялся с клеем, образуя однородные композиции, в большинстве случаев не оказывая каталитического и иного воздействия на клей (быть химически инертным). Снижение внутренних напряжений при введении в клей наполнителя достигается за счет возникновения местных внутренних напряжений вокруг отдельных частиц наполнителя, направленное в разные стороны.

На фанерных производствах на этапе форматной обрезки фанеры образуются отходы (рисунок), составляющие 4–6 % от объема сырья, это составит достаточно большое количество, если учесть, что производственная мощность на примере компании СВЕЗА В. Синячиха составит порядка 150–200 тыс. м³ производства фанеры. Поэтому вопрос по применению отходов фанерного производства является очень актуальным. Можно предположить возможное дальнейшее применение данных отходов путем

их измельчения в рубительной машине до состояния древесной щепы с последующим доизмельчением в специальной мельнице в древесную муку, которую в дальнейшем вводить в клей как наполнитель.

Влияние наполнителей на некоторые свойства клеев

Наполнитель	Вид клея	Свойства, придаваемые пленке отвержденного клея											
		Прочность	Жесткость	Твердость	Влагостойкость	Стабильность размеров	Химическая стойкость	Антифрикционные свойства	Теплостойкость	Теплопроводность	Электропроводность	Электроизоляционные свойства	Негорючесть
Древесная мука	Фенольные, карбамидные	+	-	-	-	+	-	-	-	-	-	+	-
Пшеничная мука	Меламиновые, карбамидные	+	-	-	-	+	-	-	-	-	-	-	-
Ржаная мука	Меламиновые, карбамидные	+	-	-	-	+	-	-	-	-	-	-	-
Крахмал	Меламиновые, карбамидные	+	-	-	-	+	-	-	-	-	-	-	-
Альбумин	Фенольные, карбамидные	+	-	-	+	-	-	-	-	-	-	-	-
Гидролизный лигнин	Фенольные	+	-	-	+	-	-	-	-	-	-	-	-
Гипс	Карбамидные	-	-	-	-	+	-	-	-	-	-	-	-
Каолин	Карбамидные	-	+	+	+	+	+	+	+	-	-	-	-
Мел	Фенольные	-	+	+	-	+	-	-	+	-	-	-	-
Сажа	Карбамидные	-	+	-	-	+	-	-	+	+	+	-	-
Асбест	Фенольные	-	+	+	-	+	+	-	+	-	-	+	-
Металлический порошок	Фенольные, карбамидные	-	+	+	+	-	-	-	-	+	+	-	+
Измельченные обрезки фанеры	Фенольные	+	+	+	-	+	-	-	+	-	-	+	-

Размеры частиц наполнителя – важная характеристика, от нее зависит прочность клея после отверждения, склонность наполнителя к агломерации, осаждаемость частиц в клеевой композиции [2]. Поэтому важно измельчать частицы до величины не более 40 мкм. Измельченные обрезки фанеры будут иметь свойства древесной муки и мела, из-за наличия

в обрезках фанеры отвержденного клея, схожего по свойствам с неорганическим наполнителем – мелом (обеспечивающим заполнение пор, заполнение объема клеевого шва).



Измельченные отходы форматной обрезки фанеры

Предварительными экспериментами установлена возможность применения данного наполнителя в составе однокомпонентного полиуретанового клея и резорцино-формальдегидных, меламино-карбамидо-формальдегидных клеевых систем для склеивания ламелей при изготовлении клееных деревянных конструкций (КДК), к которым предъявляются повышенные требования по прочности и надежности клеевых соединений. При введении измельченных обрезков фанеры рост внутренних напряжений в клеевом слое замедляется в 3–7 раз, появляется возможность использования наполненных клеев в условиях утолщенных клеевых слоев. Между тем указывается, что древесная мука распределяется в клею менее равномерно, чем минеральные наполнители. Кроме того, введение древесной муки свыше 5 % при степени набухания порядка 492 % ведет к значительному повышению вязкости и снижению жизнеспособности наполненного клея [3]. Важнейшим фактором формирования структуры и свойств в наполненных полимерах является количество наполнителя в системе. Малые и большие заполнения имеют различный механизм влияния на структуру и свойства материала. Главным фактором когезионной прочности полимеров при малой объемной доли наполнителя считается механическая прочность прослоек полимера между частицами наполнителя. С увеличением степени заполнения становится возможным образование собственных структур из частиц наполнителя в среде полимера, что отражается на характере структурообразования и свойствах наполненных систем.

Также стоит отметить, что измельченные обрезки фанеры условно ничего не будут стоить, так как данный материал может производиться в условиях фанерного предприятия, образующихся из отходов при форматной обрезке фанеры, это один из плюсов данного решения.

Еще одна возможность – измельчать шпон до состояния древесной муки без склеивания в фанерные листы. Измельчать можно как кусковой шпон, так и деловой – еще один из плюсов данного решения. Такое решение позволит решить актуальные вопросы применения отходов производства и снижения себестоимости производства, что в целом реализует принципы бережливого производства. Для подтверждения предлагаемого решения необходимо планирование и проведение эксперимента по нахождению оптимального количества наполнителя, вводимого в клей для получения фанеры с нужными качественными показателями.

Список источников

1. Наполнители и их влияние на свойства клеевых систем / О. Н. Чернышев, Е. С. Синегубова, С. М. Иржигитова, А. А. Артюшина // Деревообработка: технологии, оборудование, менеджмент XXI века : труды XVII Международного евразийского симпозиума ; под науч. ред. В. Г. Новоселова. Екатеринбург : УГЛТУ, 2023. С. 80–84.

2. Кантиева Е. В., Пономаренко Л. В., Фазлиахметова А. Р. Исследование возможности использования шлифовальной пыли, полученной на различном оборудовании, в качестве наполнителя карбамидоформальдегидных клеев // Актуальные направления научных исследований XXI века: теория и практика. 2017. Т. 5, № 1 (27). С. 42–46.

3. Иржигитова С. М., Артюшина А. А. Влияние различных видов наполнителей на свойства клеев и клеевых соединений // Вестник магистратуры. 2023. № 6–1 (141). С. 43–46.

References

1. Fillers and their influence on the properties of adhesive systems / O. N. Chernyshev, E. S. Sinegubova, S. M. Irzhigitova, A. A. Artyushina // Woodworking: technologies, equipment, management of the XXI century : proceedings of the XVII International Eurasian Symposium ; scientifically by edited V. G. Novoselov. Yekaterinburg : USFEU, 2023. P. 80–84.

2. Kantieva E. V., Ponomarenko L. V., Fazliakhmetova A. R. Study of the possibility of using grinding dust obtained on various equipment as a filler for urea-formaldehyde adhesives // Current directions of scientific research of the XXI century: theory and practice. 2017. Vol. 5, No. 1 (27). P. 42–46.

3. Irzhigitova S. M., Artyushina A. A. The influence of various types of fillers on the properties of adhesives and adhesive compounds // Bulletin of the Master's degree. 2023. No. 6–1 (141). P. 43–46.

Научная статья
УДК 674.81

О ВОЗМОЖНОСТИ ПРИМЕНЕНИЯ ПЕРЛИТА В ПРОИЗВОДСТВЕ ТЕПЛОИЗОЛЯЦИОННЫХ ПЛИТ НА ОСНОВЕ ОТХОДОВ ДРЕВЕСИНЫ

**Илья Андреевич Волков¹, Ирина Валерьевна Яцун²,
Сергей Сергеевич Удинцев³**

^{1,2} Уральский государственный лесотехнический университет,
Екатеринбург, Россия

³ ООО «Инновационное производство», Москва, Россия

¹ via-eburg@mail.ru

² yatsuniv@m.usfeu.ru

³ uss2502@gmail.com

Аннотация. В статье приводится характеристика перлита, области его применения. Рассматриваются перспективы использования его для получения теплоизоляционных плит на основе измельченных древесных частиц.

Ключевые слова: характеристика перлита, области применения перлита, теплоизоляционный материал, рациональное использования отходов деревообработки, древесно-перлитная плита

Для цитирования: Волков И. А., Яцун И. В., Удинцев С. С. О возможности применения перлита в производстве теплоизоляционных плит на основе отходов древесины // Деревообработка: технологии, оборудование, менеджмент XXI века. Екатеринбург, 2024. С. 130–133.

ABOUT THE POSSIBILITY OF USING PERLITE IN PRODUCTION OF THERMAL INSULATION BOARDS BASED ON WOOD WASTE

Ilya A. Volkov¹, Irina V. Yatsun², Sergey S. Udintsev³

^{1,2} Ural State Forest Engineering University, Yekaterinburg, Russia

³ Innovative Production LLC, Moscow, Russia

¹ via-eburg@mail.ru

² yatsuniv@m.usfeu.ru

³ uss2502@gmail.com

Abstract. The article describes the characteristics of perlite and its application areas. The prospects of using it to produce thermal insulation boards based on crushed wood particles are considered.

Keywords: characteristics of perlite, applications of perlite, thermal insulation material, rational use of woodworking waste, wood-perlite plate

For citation: Volkov I. A., Yatsun I. V., Udintsev S. S. About the possibility of using perlite in production of thermal insulation boards based on wood waste // Woodworking: technologies, equipment, management of the XXI century. Yekaterinburg, 2024. P. 130–133.

Как известно, механическая обработка древесины сопровождается образованием большого количества отходов в виде горбылей, срезок, реек, стружки, опила, щепы. Одним из перспективных способов их эффективного использования является формирование на их основе плитных композиционных материалов различного назначения. Благодаря низкому коэффициенту теплопроводности такие материалы нашли широкое применение в качестве тепловой защиты жилых и общественных зданий. С целью повышения теплоизоляционных свойств в такие конструкции вводятся различные наполнители, в частности вспененный вермикулит, растительные остатки (лузга подсолнуха, костра льна, соцветия борщевика Сосновского и т. д.).

В качестве подобного наполнителя в конструкциях плитных композиционных материалов можно рассмотреть использование перлита.

Перлит – это производное горной вулканической породы, которое получается при термической обработке (1000–1150 °С) водосодержащего вулканического стекла [1]. Такая обработка способствует вспучиванию породы и, как следствие, увеличению его объема более чем в 10 раз. Основные технические характеристики перлита представлены в табл. 1 [2]. Получаемый материал имеет повышенные тепло- и звукоизоляционные свойства, малый удельный вес, длительный срок хранения, высокую

огнестойкость, не подвержен гниению и разложению, не имеет запаха, нетоксичен, биологически стоек [2].

К недостаткам перлита можно отнести повышенную хрупкость частиц, образование в процессе работы алюмосиликатной пыли (необходимость использования защитных очков и респиратора), а также его не рекомендуется применять в качестве утеплителя в местах с повышенной влажностью (сауны, бани, ванные комнаты и др.) [2].

Таблица 1

Основные технические характеристики перлита

№ п/п	Наименование показателя	Вспученный	Агроперлит	Песок	Порошок
1	Теплопроводность, Вт/м · К	0,039	0,058	0,043–0,052	–
2	Температура применения, °С	до 900	до 900	до 875	–
3	Доля влаги, %	1–2	1	2	0,4–1
4	Насыпная плотность, кг/м ³	75	110	50–100	80–180

Благодаря особенностями своего строения и состава перлит нашел применение в различных областях (табл. 2.) [2, 3]. Сферу использования определяет фракционный состав: фильтроперлит (0–0,16 мм); строительный перлит (0,16–1,25) и агроперлит (0,25–5 мм).

Таблица 2

Основные области применения перлита

№ п/п	Область применения	Назначение
1	Строительство	– в качестве добавки в смеси, краски, штукатурку; – в качестве засыпного материала для утепления полов, крыш, стен, перекрытий и др. [4]; – в конструкциях плит (цементно-перлитовой плиты, перлитовой нано-плиты, перлитофосфогелиевые, перлитобитумные, перлитопластобетонные, термоперлитовые) и блоков [5]
2	Адсорбент	– очистка воды в водопроводных системах, аквариумах, канализации, бассейнах; – очистка почвы от загрязнения и радиации
3	Обустройство ландшафта	– обустройство дорожек, лужаек, площадок
4	Садоводство	– разрыхление почвы; – использование в качестве мульчи, удобрения, увлажнения воздуха, дренажа; – субстрата для проращивания черенков

Таким образом, на основании проведенного обзора можно сделать вывод о том, что использование перлита в качестве наполнителя в конструкции плитинных материалов на основе древесных частиц является перспективным направлением в области рационального использования отходов древесины.

Исследования предполагается направить на разработку древесно-перлитовой композиции, в которой в качестве вяжущего состава предполагается использовать жидкое стекло с целью повышения теплоизоляционных свойств получаемого композита.

Список источников

1. Мингалева А. Перлит, как утеплитель: характеристики, опыт участников портала // FORUMHOUSE. 2017. URL: <https://www.forumhouse.ru/journal/articles/7146-perlit-kak-uteplitel-arakteristiki-opyt-uchastnikov-portala> (дата обращения: 22.05.2024).

2. Что такое перлит и где он применяется при строительстве и ремонте // Строим для вас. 2022. URL: <https://mastack.ru/utilities/heating/что-такое-perlit-i-gde-on-primenyaetsya-pri-stroitelstve-i-remonte/> (дата обращения: 05.06.2024).

3. Поляков Ю. Перлит – это универсальная порода для строительства, садоводства, ландшафт // Малоэтажная страна. 2023. URL: https://m-strana.ru/articles/perlit-eto/?utm_source=copy&utm_medium=direct&utm_campaign=copy_from_site/ (дата обращения: 05.06.2024).

4. Перлит в качестве утеплителя : [сайт]. URL: <https://stroy-podskazka.ru/uteplenie/materialy/perlit/> (дата обращения: 22.05.2024).

5. Нациевский С. Ю., Алексеева Л. В. Теплоэффективные строительные материалы на основе перлита // Строительные материалы. 2011. № 6. С. 52–54.

References

1. Mingaleva A. Perlite, as a heater: characteristics, experience of the portal participants // FORUMHOUSE. 2017. URL: <https://www.forumhouse.ru/journal/articles/7146-perlit-kak-uteplitel-arakteristiki-opyt-uchastnikov-portala> (accessed 22.05.2024).

2. What is perlite and where is it used in construction and repair // Building for you. 2022. URL: <https://mastack.ru/utilities/heating/что-такое-perlit-i-gde-on-primenyaetsya-pri-stroitelstve-i-remonte/> (accessed 05.06.2024).

3. Polyakov Yu. Perlite is a versatile breed for construction, gardening, landscape // A low-rise country. 2023. URL: https://m-strana.ru/articles/perlit-eto/?utm_source=copy&utm_medium=direct&utm_campaign=copy_from_site/ (accessed 05.06.2024).

4. Perlite as official insulation. URL: <https://stroy-podskazka.ru/uteplenie/materialy/perlit/> (accessed 22.05.2024).

5. Natsievsky S. Yu., Alekseeva L. V. Heat-efficient building materials based on // Building materials. 2011. No. 6. P. 52–54.

Научная статья
УДК 678

ДРЕВЕСНЫЕ ПЛАСТИКИ НА ОСНОВЕ МЕТИЛЕНДИФЕНИЛДИИЗОЦИАНАТА И КАСТОРОВОГО МАСЛА

Дарья Валерьевна Захарова¹, Александрина Александровна Пахолко²,
Афанасий Андреевич Протазанов³, Алексей Евгеньевич Шкуро⁴

^{1, 2, 3, 4} Уральский государственный лесотехнический университет,

Екатеринбург, Россия

¹ dariyazharova9@gmail.com

² paholkoaleksandrina@gmail.com

³ protazanovaa@m.usfeu.ru

⁴ shkuruae@m.usfeu.ru

Аннотация. Истощение запасов нефти и проблемы с переработкой полимерных отходов стимулируют переход к использованию возобновляемых ресурсов в производстве полимеров. Особое внимание уделяется применению возобновляемых источников при получении полиуретанов и композиционных материалов на их основе. Полиуретаны – это материалы, которые обладают уникальным сочетанием свойств. Прогресс в области производства полиуретанов особенно заметен в использовании полиолов природного происхождения. К природным полиолам относится целлюлоза. Древесина содержит большое количество целлюлозы и лигнина, который также имеет значительное количество гидроксильных групп. Целью данного исследования было оценить влияние содержания древесной муки на твердость композитов, изготовленных из метилендифенилдиизоцианата и касторового масла.

Ключевые слова: древесные композиты, твердость по Шору, полиуретан, изоцианат, древесная мука, касторовое масло

Для цитирования: Древесные пластики на основе метилендифенилдиизоцианата и касторового масла / Д. В. Захарова, А. А. Пахолко, А. А. Протазанов, А. Е. Шкуро // Деревообработка: технологии, оборудование, менеджмент XXI века. Екатеринбург, 2024. С. 134–140.

WOOD PLASTICS BASED ON METHYLENE DIPHENYL DIISOCYANATE AND CASTOR OIL

**Daria V. Zakharova¹, Alexandrina A. Pakholko²,
Afanasy A. Protazanov³, Alexey E. Shkuro⁴**

^{1, 2, 3, 4} Ural State Forest Engineering University, Yekaterinburg, Russia

¹ dariyaxarova9@gmail.com

² paholkoaleksandrina@gmail.com

³ protazanovaa@m.usfeu.ru

⁴ shkuruae@m.usfeu.ru

Abstract. Depletion of oil reserves and problems with processing polymer waste are stimulating the transition to the use of renewable resources in polymer production. Particular attention is paid to the use of renewable sources in the production of polyurethanes and composite materials based on them. Polyurethanes are materials that have a unique combination of properties. Progress in the production of polyurethanes is especially noticeable in the use of polyols of natural origin. Natural polyols include cellulose. Wood contains large amounts of cellulose and lignin, which also has a significant number of hydroxyl groups. The purpose of this study was to evaluate the effect of wood flour content on the hardness of composites made from methylene diphenyl diisocyanate and castor oil.

Keywords: wood composites, Shore hardness, polyurethane, isocyanate, wood flour, castor oil

For citation: Wood plastics based on methylene diphenyl diisocyanate and castor oil / D. V. Zakharova, A. A. Pakholko, A. A. Protazanov, A. E. Shkuro // Woodworking: technologies, equipment, management of the XXI century. Yekaterinburg, 2024. P. 134–140.

Сегодня большинство полимеров получают из нефтехимического сырья. Истощение запасов нефти и проблемы с утилизацией полимерных отходов приводят к необходимости использования возобновляемых ресурсов в производстве полимеров. Ресурсы растительного происхождения могут стать эффективной заменой нефтяному сырью. Большой интерес вызывает применение возобновляемых ресурсов при получении полиуретанов и композиционных материалов на их основе [1].

Полиуретаны представляют собой материалы с уникальным сочетанием свойств. Общая схема получения полиуретана представлена на рис. 1. Полиуретаны широко применяются во многих отраслях промышленности,

начиная от автомобильной и заканчивая медицинской. Возможность модификации полиуретанов позволяет создавать материалы с разнообразными свойствами и адаптировать их к различным условиям эксплуатации [2].

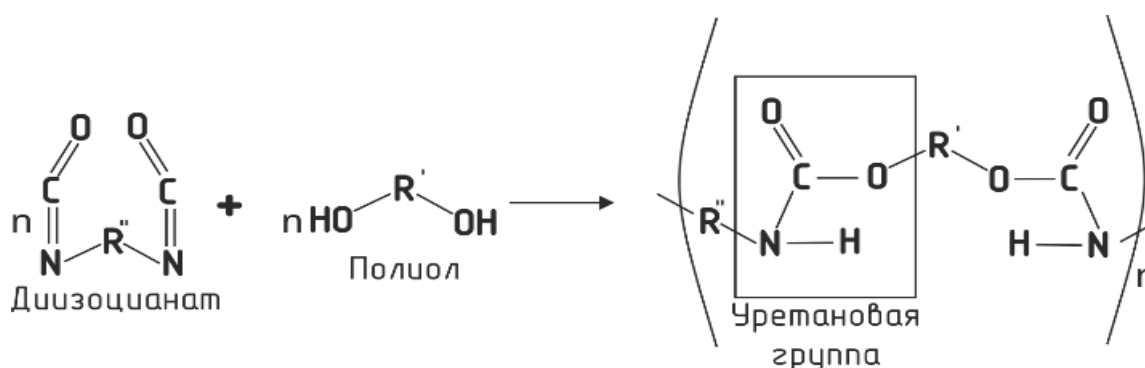


Рис. 1. Схема синтеза полиуретана

Прогресс в области производства ПУ ярко проявляется в использовании биологически совместимых полиолов. К природным полиолам можно отнести целлюлозу – самый распространенный полимерный материал в мире. Вследствие широкой доступности целлюлозы, большой длины цепи макромолекул и высоких физико-механических свойств этот природный полимер представляется перспективной заменой синтетических полиолов при получении полиуретанов и композитов на их основе. Древесина содержит большое количество целлюлозы (до 40 масс. %) и лигнина, также имеющего в составе значительное количество гидроксильных групп, способных вступать в реакцию с изоцианатами. Целью настоящего исследования являлось получение серии образцов композитов на основе древесной муки, метилendifенилдиизоцианата и касторового масла, а также оценка влияния содержания древесной муки на твердость материала.

Для получения композитов были использованы следующие компоненты: метилendifенилдиизоцианата (МДИ) марки Wannate 8310, касторовое масло (КМ, ГОСТ 32852–2014), древесная мука (ДМ) марки 180 (ГОСТ 16361–87). Структурные формулы основных действующих веществ использованных компонентов показаны на рис. 2–4.

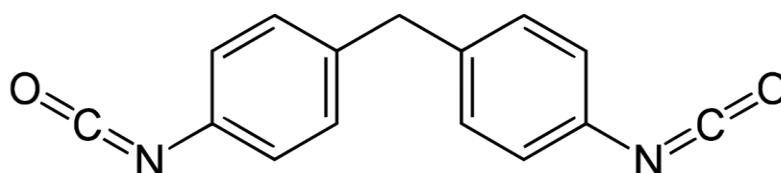


Рис. 2. Структурная формула МДИ

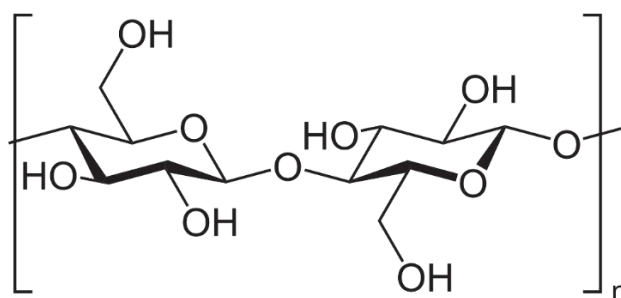


Рис. 3. Структурная формула целлюлозы

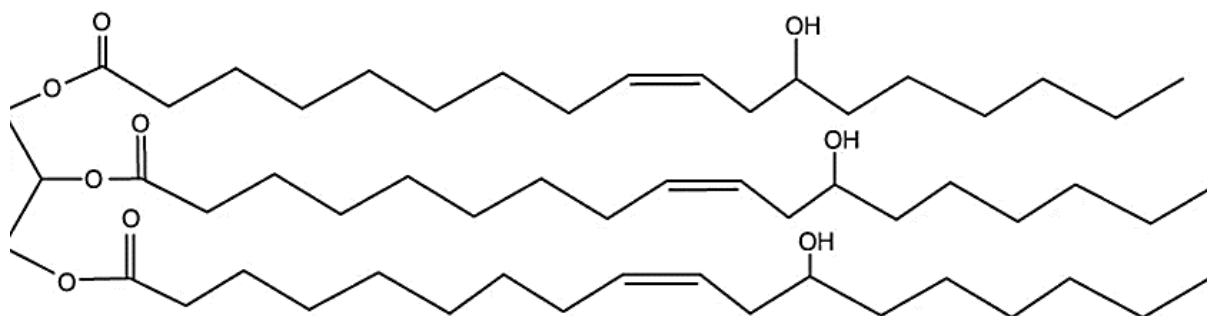


Рис. 4. Структурная формула основного компонента касторового масла (триглицерида рицинолевой кислоты)

Рецептуры композитов приводятся в таблице. Компоненты смешивались до однородного состояния в пластиковой таре, затем смесь переносили в картонный контейнер и отверждали в сушильном шкафу при температуре 130 °С в течение 30 мин. После отверждения образцы композитов кондиционировались в течение суток при комнатной температуре, а затем для каждого образца определяли показатель твердости по Шору (шкала А, ГОСТ 24621–2015).

Рецептуры исследованных композитов

№ Образца	Содержание компонента, масс. %		
	МДИ	КМ	ДМ
1	50,0	50,0	0,0
2	47,6	47,6	5,2
3	45,2	45,2	10,0
4	42,4	42,4	15,2

На рис. 5 показан внешний вид отвержденных композитов на основе ТДИ, касторового масла и древесной муки. Очевидно, что в процессе отверждения образцов имело место вспенивание композиционного материала, связанное с протеканием конкурирующей реакции поликонденсации

изоцианата и воды, содержащейся как в связанном, так и в свободном состоянии в древесине. Данная реакция приводит к выделению диоксида углерода (рис. 6.) и, как правило, является нежелательной, так как приводит к снижению эксплуатационных свойств отвержденных полиуретановых композиций.

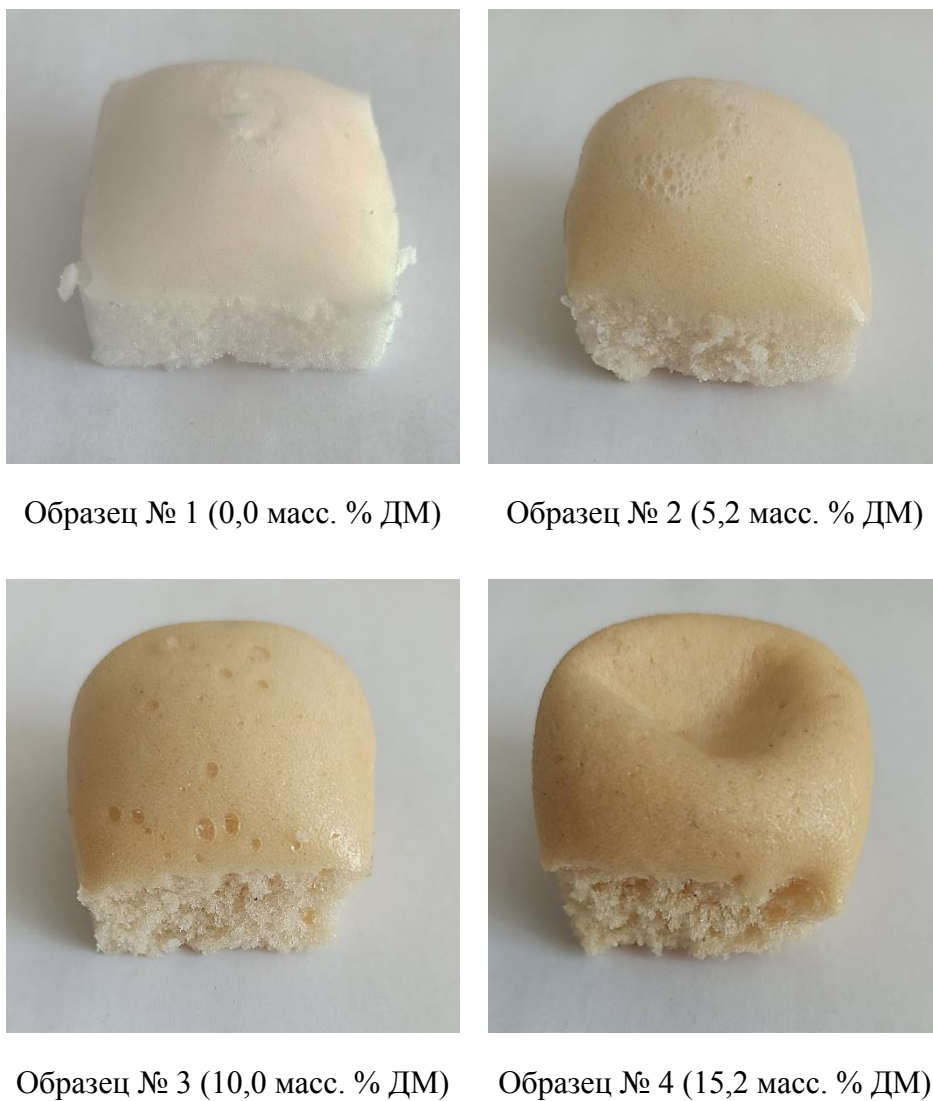


Рис. 5. Внешний вид отвержденных композиций

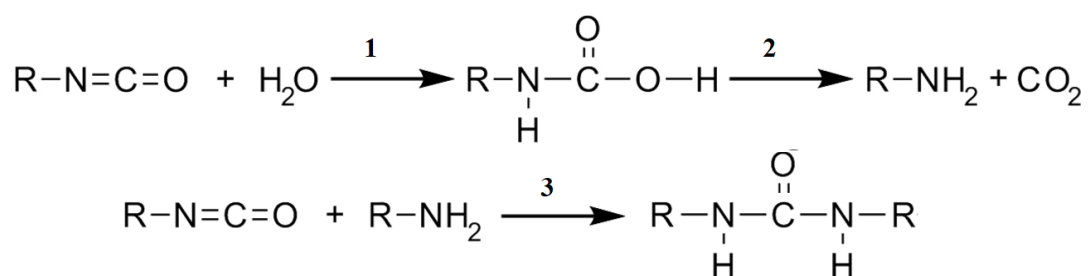


Рис. 6. Схема реакции изоцианата с водой

На рис. 7 представлены результаты определения твердости образцов композитов на основе МДИ, касторового масла и древесной муки. При введении небольшого количества древесной муки наблюдается незначительное снижение твердости композиции. Увеличение содержания ДМ выше 5 масс. % приводит к росту твердости материала. Наблюдаемую экстремальную зависимость можно описать уравнением вида $y = 0,11x^2 - 1,12x + 27,54$ с коэффициентом детерминации $R^2 = 0,9996$, говорящем о высокой точности предлагаемой модели. Увеличение твердости наполненных полиуретанов объясняется высокой твердостью древесины, реакцией МДИ с гидроксильными группами лигнина и целлюлозы и присутствием воды в древесной муке, которая также реагирует с МДИ и приводит к образованию полимочевины.

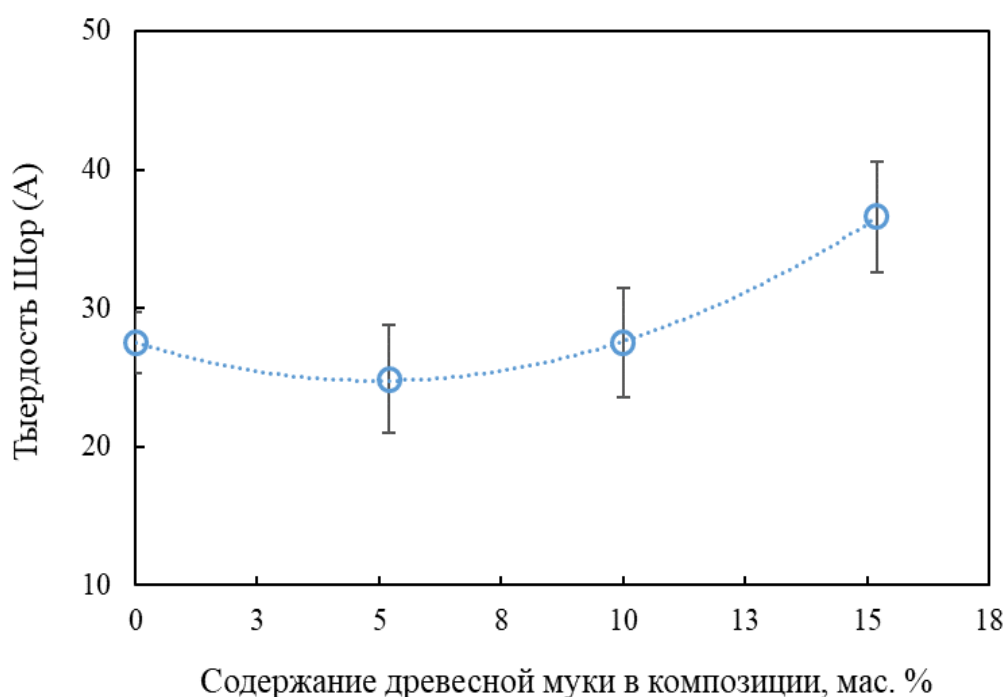


Рис. 7. График зависимости между величиной твердости по Шору (шкала А) от содержания древесной муки в композите

Скорость и полноту реакции МДИ с древесным наполнителем ограничивает агрегатное состояние последнего: реакция идет только на поверхности древесных частиц, а вязкость композиции по мере наполнения древесной мукой возрастает очень резко. Касторовое масло выступает в данной реакции в качестве активного разбавителя, однако вязкость связующего слишком велика, чтобы проникнуть достаточно глубоко в структуру древесных частиц. Поэтому для получения композитов с более высокими физико-механическими характеристиками в качестве полиольного компонента полиуретановых композиций рекомендуется использование эфиоцеллюлозных лаков.

Список источников

1. Получение, свойства и применение полиуретанов, модифицированных добавками растительного происхождения (обзор) / А. Е. Шкуро, А. А. Протазанов, И. Г. Первова [и др.] // Вестник Технологического университета. 2024. Т. 27, № 5. С. 105–111.

2. Булатов Г. А. Полиуретаны в современной технике. М. : Машиностроение, 1983. 272 с.

References

1. Preparation, properties and application of polyurethanes modified with additives of plant origin (review) / A. E. Shkuro, A. A. Protazanov, I. G. Pervova [and others] // Bulletin of the Technological University. 2024. Vol. 27, No. 5. P. 105–111.

2. Bulatov G. A. Polyurethanes in modern technology. M. : Mashinostroenie, 1983. 272 p.

Научная статья
УДК 678

ИССЛЕДОВАНИЕ ТВЕРДОСТИ ДРЕВЕСНЫХ КОМПОЗИЦИОННЫХ МАТЕРИАЛОВ

Дарья Валерьевна Захарова¹, Ксения Алексеевна Чернавская²,
Алексей Евгеньевич Шкуро³

^{1, 2, 3} Уральский государственный лесотехнический университет,
Екатеринбург, Россия

¹ dariyazharova9@gmail.com

² 6360273ksushechka@gmail.com

³ shkuruae@m.usfeu.ru

Аннотация. Твердость является одной из важнейших эксплуатационных характеристик изделий из древесины и композиционных материалов на ее основе. Существует множество способов определения твердости. Зачастую результаты их применения плохо соотносятся между собой. В настоящей работе проведено исследование твердости некоторых древесных композитов (древесно-стружечная плита и древесно-полимерный композит). Для этого были выбраны такие способы определения твердости как метод Шора и метод Бринелля. Результаты испытаний были подвергнуты корреляционному и регрессионному анализу для установления зависимости между методами испытаний твердости.

Ключевые слова: древесные композиционные материалы, твердость по Шору, твердость по Бринеллю, регрессионный анализ

Для цитирования: Захарова Д. В., Чернавская К. А., Шкуро А. Е. Исследование твердости древесных композиционных материалов // Деревообработка: технологии, оборудование, менеджмент XXI века. Екатеринбург, 2024. С. 141–146.

THE STUDY OF THE HARDNESS OF WOOD COMPOSITE MATERIALS

Daria V. Zakharova¹, Ksenia A. Chernavskaya², Alexey E. Shkuro³

^{1, 2, 3} Ural State Forest Engineering University, Yekaterinburg, Russia

¹ dariyaxarova9@gmail.com

² 6360273ksushechka@gmail.com

³ shkuruae@m.usfeu.ru

Abstract. Hardness is one of the most important performance characteristics of wood products and wood-based composite materials.

There are many ways to determine hardness. Often the results of their use do not correlate well with each other. In this work, a study of the hardness of some wood composites (chipboard and wood-polymer composite) was carried out. For this purpose, the following methods for determining hardness were chosen: the Shore method and the Brinell method. The test results were correlated and regression analyzed in order to establish the relationship between hardness testing methods.

Keywords: wood composite materials, Shore hardness, Brinell hardness, regression analysis

For citation: Zakharova D. V., Chernavskaya K. A., Shkuro A. E. The study of the hardness of wood composite materials // Woodworking: technologies, equipment, management of the XXI century. Yekaterinburg, 2024. P. 141–146.

Твердость – это способность материала оказывать сопротивление пластической деформации. Твердость можно оценить с помощью ряда методов, в основе которых лежат различные типы механического воздействия на материал: вдавливание, нанесение царапин или отскок от поверхности образца. Сегодня для определения твердости применяются 7 основных методов [1]: Роквелла, Бринелля, Викерса, Кнупа, Шора, Вебстера и Лееба. В области переработки полимерных композиционных материалов наиболее широко распространены методы Шора и Бринелля. Их схемы приведены на рис. 1 и 2.

Существующие способы определения твердости не являются отражением некоторого фундаментального свойства материалов, поэтому значения твердости, определенные различными методами, не всегда коррелируют друг с другом. В настоящее время не существует теорий, которые позволяли бы переводить твердость из одной шкалы в другую. Целью настоящего исследования являлось определение твердости древесных

композиционных материалов с помощью методов Бринелля и Шора, а также установление зависимостей между величинами определенных показателей.



Рис. 1. Схема определения твердости по методу Бринелля



Рис. 2. Схема определения твердости по методу Шора

В качестве образцов композиционных материалов в работе были использованы следующие материалы: фасадная доска из древесно-полимерного композита (ДПК) с полимерной фазой полиэтилена высокой плотности производства ООО «Скринек» (г. Екатеринбург); древесно-стружечная плита производства ООО «СВЕЗА-Лес». Также в работе были изучены образцы древесины сосны и пенополистирола (ППС). Внешний вид исследованных материалов представлен на рис. 3.

Твердость по Шору определялась по 3 шкалам – А, С и D, по ГОСТ 24621–2015 (ISO 868:2003). Твердость по Бринеллю определялась по ГОСТ 4670-67. Результаты испытаний приведены в табл. 1.

Таблица 1

Результаты определения твердости образцов материалов

№ образца	Образец	Твердость			
		Шор С	Шор А	Шор Д	Бринелль, МПа
1	Древесина (сосна)	95,7	95,3	43,0	6,9
2	ППС	45,0	18,4	0,0	0,0
3	ДПК	96,8	98,4	70,1	57,0
4	ДСтП	94,2	91,8	65,0	20,5

Наибольшими показателями твердости среди рассматриваемых образцов характеризуются древесные композиционные материалы. Методы определения твердости «Шор А» и «Шор С» дают близкие результаты при испытании более жестких материалов, но существенно различаются при установлении твердости ППС. С помощью методов «Шор Д» и «Бринелль» практически невозможно определить твердость ППС. Для установления наличия зависимости между показателями твердости по рассматриваемым шкалам был проведен корреляционный анализ. Его результаты представлены в табл. 2. Полученные данные свидетельствуют о наличии сильной линейной связи между результатами определения твердости методами «Шор А», «Шор С» и «Шор Д». Поскольку эти методы относятся к одной общей группе, такой результат в целом был предсказуем. Большой интерес представляет наличие сильной линейной корреляции ($r_{xy} = 0,77$) между показателями твердости по Шору D и твердости по Бринеллю.

Наличие линейной зависимости между результатами двух последних измерений является предпосылкой для проведения регрессионного анализа и поиска взаимосвязи между этими переменными. Результаты анализа представлены на рис. 4.

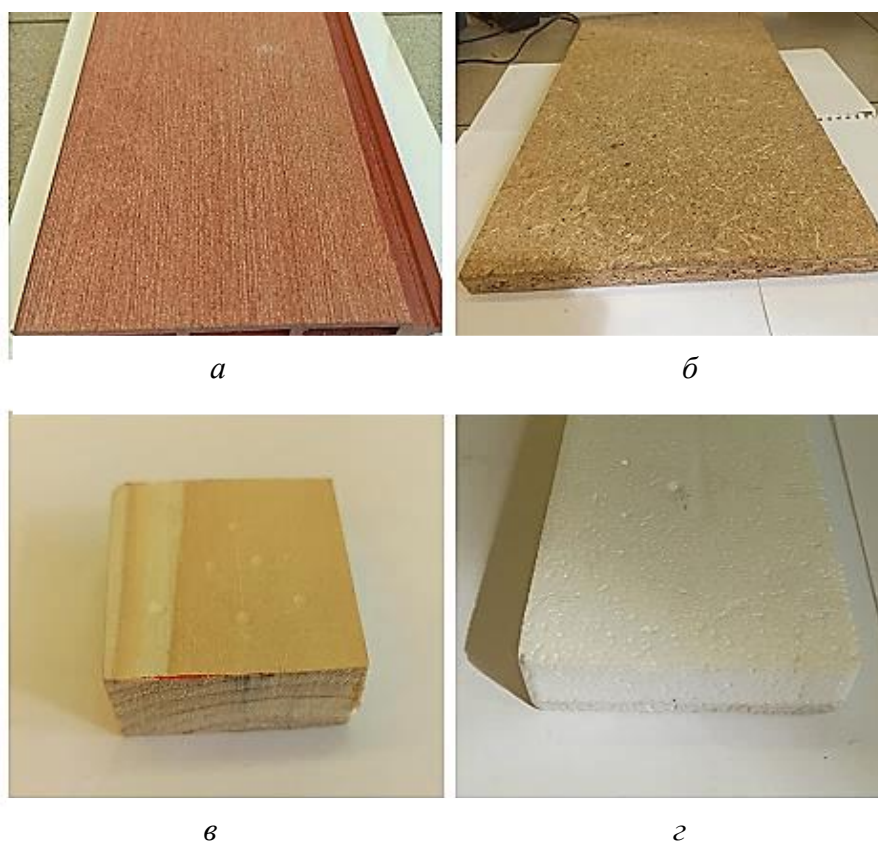


Рис. 3. Образцы исследуемых материалов:
a – древесно-полимерный композит; *б* – древесно-стружечная плита;
в – древесина (сосна); *г* – вспененный полистирол

Результаты корреляционного анализа

	Шор С	Шор А	Шор Д	Бринелль
Шор С	1,00	–	–	–
Шор А	1,00	1,00	–	–
Шор Д	0,93	0,93	1,00	–
Бринелль	0,58	0,59	0,77	1,00

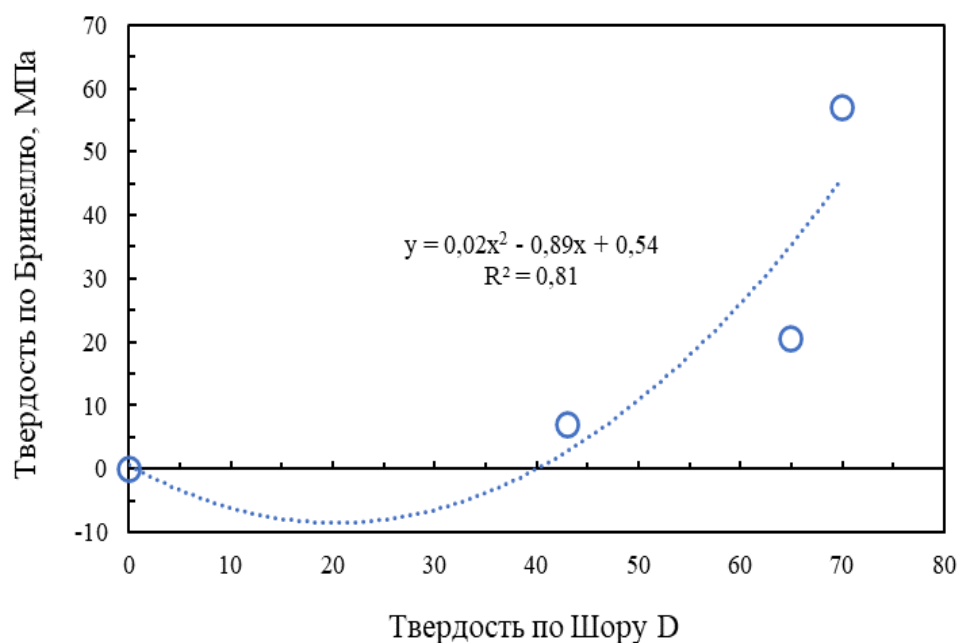


Рис. 4. Регрессионная зависимость между величиной показателей твердости по Бринеллю и по Шору D

По результатам анализа экспериментальных данных можно сделать следующие выводы:

1. Связь между величинами твердости по Шору шкала D и Бринеллю описывается полиномиальной функцией второго порядка.

2. Связь между величинами твердости характеризуется как тесная ($R^2 = 0,81$).

3. Предложенная экспериментально-статистическая модель более точно описывает взаимосвязь величин твердости в области относительно высоких значений (более 40 условных единиц по шкале Шора D).

4. Для построения более адекватных моделей с большей значимостью и установления взаимосвязей между большим числом экспериментальных методов определения твердости требуется большое количество опытов с различными материалами.

СПИСОК ИСТОЧНИКОВ

1. Bentley A. 7 Types of Hardness Testers! The Best Method, Scale, and Test for your Application // Digital Micrometers. 2021. URL: [https:// digitalmicrometers.co.uk/types-of-hardness-testers](https://digitalmicrometers.co.uk/types-of-hardness-testers) (дата обращения: 22.05.2024).

References

1. Bentley A. 7 Types of Hardness Testers! The Best Method, Scale, and Test for your Application // Digital Micrometers. 2021. URL: [https:// digitalmicrometers.co.uk/types-of-hardness-testers](https://digitalmicrometers.co.uk/types-of-hardness-testers) (accessed 22.05.2024).

Научная статья
УДК 678.652

МОДИФИКАЦИЯ КАРБАМИДОФОРМАЛЬДЕГИДНОЙ СМОЛЫ С ИСПОЛЬЗОВАНИЕМ ГЛИОКСАЛЯ

**Илья Сергеевич Корнилов¹, Евгения Васильевна Павлова²,
Андрей Викторович Савиновских³**

^{1, 2, 3} Уральский государственный лесотехнический университет,
Екатеринбург, Россия

¹ kornilovil@mail.ru

² pavlova5v3tl4na@yandex.ru

³ Savinovskihav@m.usfeu.ru

Аннотация. В данной работе представлены результаты модификации карбаминоформальдегидной смолы с использованием глиоксаля с различным мольным соотношением карбамид, формальдегид и глиоксаль, а также получения однослойных древесностружечных плит на ее основе.

Ключевые слова: карбамид, формальдегид, глиоксаль, карбаминоформальдегидные смолы, модификатор, однослойные плиты, физико-механические свойства

Для цитирования: Корнилов И. С., Павлова Е. В., Савиновских А. В. Модификация карбаминоформальдегидной смолы с использованием глиоксаля // *Деревообработка: технологии, оборудование, менеджмент XXI века.* Екатеринбург, 2024. С. 147–151.

MODIFICATION OF UREA FORMALDEHYDE RESIN USING GLYOXAL

Илья С. Kornilov¹, Evgenia V. Pavlova², Andrey V. Savinovskikh³

^{1, 2, 3} Ural State Forest Engineering University, Yekaterinburg, Russia

¹ kornilovil@mail.ru

² pavlova5v3tl4na@yandex.ru

³ Savinovskihav@m.usfeu.ru

Abstract. This work presents the results of modification of urea-formaldehyde resin using glyoxal with different molar ratios of urea, formaldehyde and glyoxal, as well as the production of single-layer particle boards based on it.

Keywords: urea, formaldehyde, glyoxal, urea-formaldehyde resins, modifier, single-layer plates, physical and mechanical properties

For citation: Kornilov I. S., Pavlova E. V., Savinovskikh A. V. Modification of urea formaldehyde resin using glyoxal // Woodworking: technologies, equipment, management of the XXI century. Yekaterinburg, 2024. P. 147–151.

Карбамидоформальдегидные смолы незаменимы в производстве древесностружечных и древесноволокнистых плит, фанеры. Они широко применяются в производстве карбамидных пенопластов, стеклохолста, находят применения в продуктах теплоизоляции и в производстве влагопрочных специальных сортов бумаги и картона [1].

Наряду с другими термореактивными, конденсационными связующими, карбамидоформальдегидные смолы являются наиболее дешевым и доступным продуктом, обладающим способностью к быстрому отверждению [2].

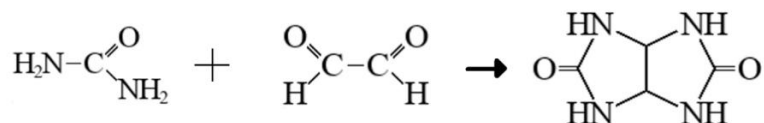
Важной проблемой карбамидоформальдегидных смол остается выделения формальдегида в процессе производства смолы и в процессе эксплуатации изделий. Основным путем снижения формальдегида в карбамидоформальдегидной смоле и материалов на их основе является уменьшение мольного соотношения формальдегида к карбамиду или путем введения модификаторов различной природы [3].

Предметом исследования являются реакции поликонденсации формальдегида с карбамидом в присутствии глиоксаля в качестве модифицирующей добавки.

Объектом исследования является формальдегид (Ф), карбамид (К), глиоксаль (Г).

Целью данной работы было получение модифицированной карбамидоформальдегидной смолы глиоксалем с пониженным содержанием формальдегида и изучением физико-механических свойств однослойных древесностружечных плит на их основе.

Реакция взаимодействия глиоксаля с карбамидом представлена на рисунке [4].



Реакция карбамида с глиоксалем

Для сравнительного анализа синтезировано несколько смол, разного мольного соотношения исходных веществ. Для синтеза смол и прессования однослойных древесностружечных плит на их основе применялась следующая методика: в трехгорлую колбу, снабженную перемешивающим устройством и обратным холодильником, производится загрузка предварительно рассчитанного карбамида и формальдегида. После полного перемешивания производится, нагрев реакционной смеси до 90 °С и последующая выдержка в течение получаса при значении рН 6,7–7,0. Далее добавляется рассчитанное количество глиоксаля (40 %) и смесь выдерживается еще 30 мин. При помощи водного раствора сульфата аммония доводят рН смеси до 4,5–5,5 и держат при данных условиях до положительной реакции на растворимость в холодной воде. Далее проводят нейтрализацию конденсационной смеси водным раствором гидроокиси натрия до рН 6,8–7,0, охлаждают до 60 °С и докондесируют второй порцией карбамида. В конце КФС охлаждается до комнатной температуры и анализируется [5].

Результаты исследований качественных характеристик КФС модифицированной глиоксалем представлены в табл. 1.

Таблица 1

Качественные характеристики КФС модифицированной глиоксалем

Показатель	Мольное соотношение исходных реагентов (К:Ф:Г*)						
	1:1:0	1:0,99:0,01	1:0,98:0,02	1:0,97:0,03	1:0,96:0,04	1:0,94:0,06	1:0,9:0,1
Свободный формальдегид, %	0,34	0,33	0,30	0,29	0,23	0,19	0,06
Метилольные группы, %	14,89	14,31	13,90	12,21	11,38	10,57	7,87
Время желатинизации, с	53,48	55,17	55,09	57,36	60,21	67,42	85,12

Были проведен синтез карбамидоформальдегидных смол в предоставленных соотношениях. Установлено, что при уменьшении доли формальдегида и повышении доли глиоксаля замечено уменьшение свободного формальдегида и метилольных групп в готовых смолах, что влияет на высвобождение протонов, присутствующих в клеевой системе в процессе отверждения смолы [6]. Соответственно увеличивается время желатинизации.

Из полученных смол были спрессованы однослойные древесностружечные плиты. Результаты предоставлены в табл. 2.

Таблица 2

Физико-механические показатели однослойных плит

Показатель	Мольное соотношение исходных реагентов (К:Ф:Г)						
	1:1:0	1:0,99:0,01	1:0,98:0,02	1:0,97:0,03	1:0,96:0,04	1:0,94:0,06	1:0,9:0,1
Эмиссия Формальдегида готовых плит	16,27	14,59	13,43	12,81	12,18	11,07	9,13
Прочность при изгибе, МПа	4,5	5,6	5,6	5,4	4,9	4,9	4,8
Водопоглощение за 6 часов, %	33,9	27,3	26,7	25,2	22,2	22,4	30,5
Разбухание за 6 часов, %	200,5	198,4	195,5	194,8	195,2	204,4	204,7

Было установлено, что в готовых плитах, как и в смолах, при увеличении доли глиоксаля наблюдалось последовательно уменьшение эмиссии формальдегида. Тем временем увеличение доли модификатора до 0,02 моль приводит к улучшению параметров плит таких, как прочность на изгибе, уменьшению водопоглощения и разбухания. Дальнейшее же увеличение модификатора увеличивает частоту перекрытых связей, что приводит к хрупкости образца и снижению стойкости к воде. Большой процент водопоглощения (30,5 %) при добавлении доли модификатора 0,9 является следствием не свойств самой плиты, а уже влиянием свойств глиоксаля.

Список источников

1. Кондратьев В. П., Кондращенко В. И. Синтетические клеи для древесных материалов. М. : Научный мир, 2004. 520 с.
2. Романов Н. М. Химия карбамидо- и меламиноформальдегидных смол. М. : ООО «АдванседСолюшнз», 2016. 528 с.

3. Перминова Д. А. Модификация карбамидоформальдегидных смол гликолурилом и глиоксалем для получения древесно-стружечных плит с пониженной эмиссией формальдегида : дис. ... канд. техн. наук / Дарья Алексеевна Перминова. Томск, 2019. 123 с.

4. Влияние функционального состава карбамидоформальдегидной смолы на свойства древесностружечных плит. Часть 1. Изменение функционального состава КФС при длительном хранении / В. Г. Буриндин, О. В. Стоянов, А. В. Артемов [и др.] // Вестник Казанского технологического университета. 2014. № 6. С. 164–166.

5. Коршунова Н. И. Технология получения полимерных материалов. Методические указания к лабораторным работам. Екатеринбург : УГЛТУ, 2010. 41 с.

6. Корнилов И. С., Шнайдер Т. С., Савиновских А. В. Получение карбамидоформальдегидной смолы с использованием глиоксаля // Научное творчество молодежи – лесному комплексу России : материалы XX Всероссийской (национальной) научно-технической конференции. Екатеринбург : УГЛТУ, 2024. С. 597–600.

References

1. Kondratiev V. P., Kondrashchenko V. I. Synthetic adhesives for wood materials. M. : Scientific world, 2004. 520 p.

2. Romanov N. M. Chemistry of carbamide and melamine formaldehyde resins. M. : Advanced solutions LLC, 2016. 528 p.

3. Perminova D. A. Modification of carbamide-formaldehyde resins with glycolurils and glyoxal for the production of chipboard with reduced formaldehyde emission : dis. of the Candidate of Technical Sciences / Daria Alekseevna Perminova. Tomsk, 2019. 123 p.

4. The influence of the functional composition of urea-formaldehyde resin on the properties of particle boards. Part 1. Changing the functional composition of the CFS during long-term storage / V. G. Buryndin, O. V. Stoyanov, A. V. Artemov // Bulletin of the Kazan Technological University. 2014. No. 6. P. 164–166.

5. Korshunova N. I. Technology of polymer materials production. Methodological guidelines for laboratory work. Ekaterinburg : USFEU, 2010. 41 p.

6. Kornilov I. S., Schneider T. S., Savinovskih A. V. Production of urea-formaldehyde resin using glyoxal // Scientific creativity of youth – the forestry complex of Russia: materials of the XX All-Russian (national) scientific and technical conference. Yekaterinburg : USFEU, 2024. P. 597–600.

Научная статья
УДК 674.81

ИССЛЕДОВАНИЕ ВЛАГО- И ВОДОПОГЛОЩЕНИЯ ПЛАСТИКА БЕЗ СВЯЗУЮЩЕГО НА ОСНОВЕ ОПИЛОК ЕЛИ

**Владислав Вадимович Сиражев¹, Никита Семенович Штабнов²,
Артем Вячеславович Артемов³, Виктор Гаврилович Бурьиндин⁴**

^{1, 3, 4} Уральский государственный лесотехнический университет,
Екатеринбург, Россия

² Филиал ФГБУ «48 ЦНИИ» Минобороны России,
Екатеринбург, Россия

¹ vlad.sirazhev@mail.ru

² lol_hukutos@mail.ru

³ artemovav@m.usfeu.ru

⁴ buryndinvg@m.usfeu.ru

Аннотация. В данной работе были изучены показатели водостойкости (водопоглощение, разбухание и краевой угол смачивания поверхности) пластика без связующего (ПБС) на основе опилок древесины ели обыкновенной. Было установлено, что на влаго- и водопоглощения изучаемых ПБС оказывают свойства исходного пресс-сырья и самой древесины ели. Результаты данной работы являются продолжением исследований по получению и изучению физико-механических свойств ПБС.

Ключевые слова: ель, опилки, пластик, водопоглощение, разбухание

Для цитирования: Исследование влаго- и водопоглощения пластика без связующего на основе опилок ели / В. В. Сиражев, Н. С. Штабнов, А. В. Артемов, В. Г. Бурьиндин // Деревообработка: технологии, оборудование, менеджмент XXI века. Екатеринбург, 2024. С. 152–158.

STUDY OF MOISTURE AND WATER ABSORPTION OF PLASTIC WITHOUT BINDER BASED ON SAWDUST SPRUCE

Vladislav V. Sirazhev¹, Nikita S. Shtabnov², Artem V. Artemov³,
Victor G. Buryndin⁴

^{1, 3, 4} Ural State Forest Engineering University, Yekaterinburg, Russia

² Branch of the Federal State Institution “48 Central Research Institute”
of the Russian Ministry of Defense, Yekaterinburg, Russia

¹ vlad.sirazhev@mail.ru

² lol_hukutos@mail.ru

³ artemovav@m.usfeu.ru

⁴ buryndinvg@m.usfeu.ru

Abstract. The indicators of water resistance (water absorption, swelling and surface contact angle) of binder-free plastic (BBS) based on sawdust of common spruce wood were studied in this work. It was found that the moisture and water absorption of the studied PBS is influenced by the properties of the initial press raw materials and the spruce wood itself. The results of this work are a continuation of research on the production and study of the physical and mechanical properties of PBS.

Keywords: spruce, sawdust, plastic, water absorption, swelling

For citation: Study of moisture and water absorption of plastic without binder based on sawdust spruce / V. V. Sirazhev, N. S. Shtabnov, A. V. Artemov, V. G. Buryndin // Woodworking: technologies, equipment, management of the XXI century. Yekaterinburg, 2024. P. 152–158.

На сегодняшний день уделяется большое внимание к изысканию новых методов и подходов к использованию не востребуемых отходов лесного и химического комплексов [1].

Широкое применение, в том числе в промышленности, находит *древесина ели*. Данный вид древесины получил широкое распространение на территории европейской России, в таежной зоне, часто соседствует с сосной обыкновенной и деревьями лиственных пород [2–4].

Ряд отечественных исследователей [5–7] полагают, что образующаяся при рубках ухода за лесом молодая и тонкомерная древесина ели является значительным резервом древесного сырья, которая может быть успешно утилизирована, например, при производстве волокнистых полуфабрикатов, в частности, микрофибриллированной [5] или бисульфитной целлюлозы [6], а также для получения биопрепарата типа «Триходермин» [7].

Особенностью древесины ели является ее устойчивость к термической обработке. При термомодификации данной древесины наблюдается

снижение плотности на 5,2–8,7 %, равновесной влажности – до 8,0–6,6 %. Данное качество позволяет применять термомодифицированную древесину ели в зданиях и сооружениях в качестве ограждающих конструкций [8].

В работе [9] показана возможность получения в условиях пьезотермической обработки древесного сырья пластиков без добавления синтетических связующих веществ (ПБС). В большинстве случаев в качестве исходного сырья для получения данных материалов рассматриваются отходы деревообработки в виде неостребованных опилок.

На основании литературных данных, можно сделать вывод о том, что на сегодня образуются неостребованные отходы в виде еловых опилок, которые находят себя в различных областях применения. Из наиболее перспективных выделяется получение материалов и изделий на основе ПБС.

Для проводимого исследования была сформулирована цель – это получение и изучение физико-механических свойств ПБС на основе опилок ели обыкновенной. На данном этапе работы были изучены показатели водостойкости такие, как водопоглощение, разбухание и краевой угол смачивания поверхности ПБС.

Для выполнения данного исследования были использованы опилки, полученные методом механической обработки древесины ели обыкновенной. Содержание в опилках коры исключалось. Фракция пресс-сырья соответствовала ситу с размером ячеек 0,7 мм. Исходная влажность пресс-сырья составляла 5,6 %. В работе применялось пресс-сырье с заданной влажностью 12 %.

Образцы ПБС были изготовлены методом горячего компрессионного прессования в герметичной пресс-форме в форме дисков диаметром 90 мм и толщиной 2 мм.

Условия пьезотермической обработки древесного пресс-сырья принимались следующие: давление прессования – 40 МПа; температура плит пресса – 180 °С; продолжительность прессования – 10 мин; продолжительность охлаждения под давлением в пресс-форме – 10 мин; продолжительность кондиционирования материала при комнатных условиях – 24 ч.

У образцов были определены плотность и показатели водостойкости: водопоглощение по объему и разбухание по толщине за 24 ч в соответствии с ГОСТ 4650–2014 «Пластмассы. Методы определения водопоглощения», краевой угол смачивания – по методу взвешивания мениска [10].

Все результаты параллельных испытаний были подвергнуты статистической обработке с целью исключения грубых промахов измерений.

Также было выполнено микрофотографирование исходного сырья и лицевой поверхности образцов ПБС. Микрофотографирование было выполнено с помощью лабораторного микроскопа при увеличении 1 : 400.

Результаты выполненных испытаний представлены в таблице.

Средние значения показателей водостойкости ПБС
на основе еловых опилок

№ п/п	Показатель	Значение
1	Плотность, кг/м ³	829
2	Водопоглощение за 24 ч, %	90
3	Разбухание по толщине за 24 ч, %	18
4	Краевой угол смачивания, °	68

По результатам выполненного исследования можно сделать следующие выводы.

Отмечается высокое водопоглощение ПБС, которое обусловлено, по нашему мнению, низкой плотностью получаемого материала (см. таблицу). Например, та же плотность ПБС, получаемого из пород хвойной древесины (сосна, лиственница), находится в интервале 1100–1150 кг/м³.

Вероятнее всего, данное обстоятельство объясняется, во-первых, свойствами самой исходной древесины, которая относится к породам малой плотности.

Во-вторых, возможной структурой частиц, полученных при фракционировании исходного пресс-сырья (рис. 1). Получаемые древесные частицы обладают игольчатой формой, что ограничивает полноценный контакт между собой при пьезотермической обработке.



Рис. 1. Микрофотографии (1×400):
а – исходного сырья; *б* – поверхности образцов ПБС

Анализируя данные [11] ранее выполненных исследований лигно-углеводных древесных пластиков (ЛДУДП) (вид ПБС, получаемых путем пьезотермической обработки древесного сырья между плоскопараллельными плитами пресса), полученных из еловых опилок, можно говорить о том, что такая низкая плотность и соответственно такое высокое водопоглощение не характерно для данных материалов (рис. 2).

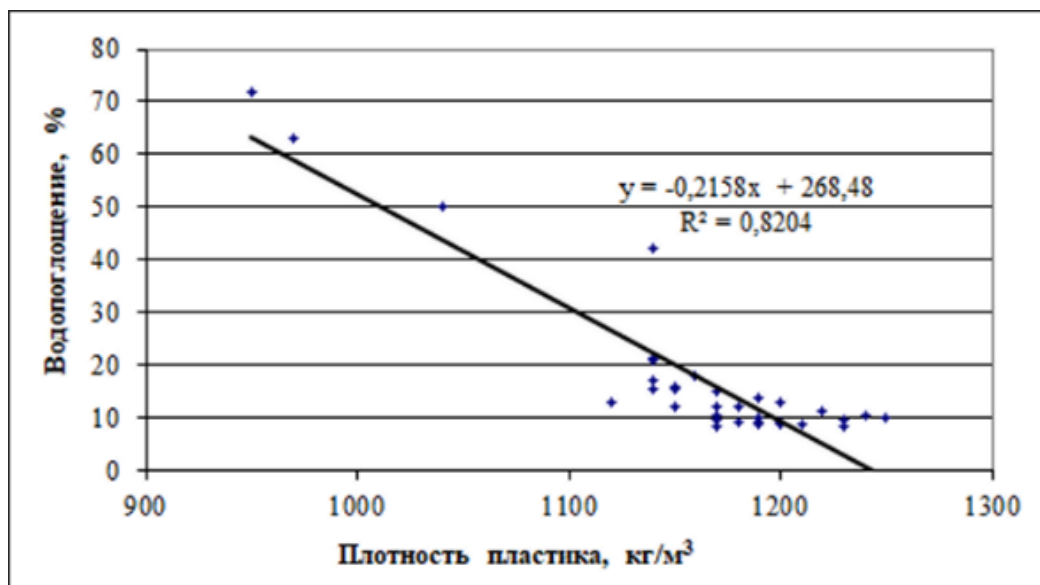


Рис. 2. Зависимость водопоглощения ЛУДП ($n = 34$) из опилок ели от его плотности

Кроме того, отмечается нехарактерная цветовая характеристика лицевой поверхности получаемых образцов (см. рис. 1). Возможно, такая интенсивная темно-коричневая окраска обусловлена свойствами самой древесины, которая под действием окружающей среды сильно темнеет и подвергается гниению [12].

Таким образом, можно говорить о том, что показатели водостойкости изучаемых ПБС на основе опилок ели зависят от свойств исходного пресс-сырья и самой древесины. С целью улучшения водо- и влагопоглощения ПБС на основе еловых опилок возможно применение гидрофобизирующих и химических агентов. Также данную особенность елового пресс-сырья можно рассматривать с целью создания материалов, подвергаемых естественной биологической деструкции (биоразлагаемые материалы).

Список источников

1. Захаров А. В. Правовая основа устойчивого развития российского государства // Право и государство: теория и практика. 2018. № 4 (160). С. 104–107.
2. Попов П. П. Распространение популяции промежуточной формы елей европейской и сибирской в российской части ареала // Лесохозяйственная информация. 2020. № 1. С. 69–75.
3. Григулевич В. А., Антошина О. А. Ареал распространения ели обыкновенной // Актуальные вопросы производства, хранения и переработки сельскохозяйственной продукции : материалы научной студенческой конференции. Рязань : Рязанский государственный агротехнологический университет им. П. А. Костычева, 2018. С. 50–53.

4. Магасумова А. Г., Жижин С. М. Влияние почв на состав молодняков, формирующихся на бывших сельскохозяйственных угодьях // Леса России и хозяйство в них. 2020. № 4 (75). С. 59–66.
5. Новый метод получения микрофибриллированной целлюлозы из древесины ели / О. В. Яценкова, А. М. Скрипников, А. А. Карачаров [и др.] // Химия растительного сырья. 2020. № 1. С. 303–314.
6. Хакимова Ф. Х., Хакимов Р. Р., Носкова О. А. Молодая древесина ели и березы – полноценное сырье для целлюлозно-бумажной промышленности // Химия растительного сырья. 2018. № 3. С. 261–270.
7. Сербина Л. М., Исаева Е. В. Переработка древесных отходов хвойных пород грибами K6-15 *Trichoderma* spp // Научное творчество молодежи – лесному комплексу России : материалы XIX Всероссийской (национальной) научно-технической конференции студентов и аспирантов. Екатеринбург : УГЛТУ, 2023. С. 847–850.
8. Изменение теплопроводности древесины ели и тополя при термической обработке / З. Пастори, Н. Хорват, З. Борчок [и др.] // Лесной вестник. *Forestry Bulletin*. 2019. Т. 23, № 3. С. 95–100.
9. Получение и изучение свойств пластика без связующего на основе древесины бука / А. Б. Якимова, Г. Н. Власов, А. С. Ершова, А. В. Артемов // Актуальные проблемы науки о полимерах: III Всероссийская научная конференция (с международным участием) преподавателей и студентов вузов. Казань : КНИТУ, 2023. С. 138–139.
10. Исследование свойств гидрофобизирующих покрытий / Ш. Р. Мамадгулова, П. С. Захаров, А. Е. Шкуро, А. В. Артемов // Деревообрабатывающая промышленность. 2023. № 4. С. 19–28.
11. Плитные материалы и изделия из древесины и других одресневевших остатков без добавления связующих / под ред. В. Н. Петри. М. : Лесная промышленность, 1976. 360 с.
12. Grosser D., Teetz W. *Einheimische Nutzhölzer (Loseblattsammlung)*. Bonn : Informationsdienst Holz, Holzabsatzfond. Absatzförderungsfonds der deutschen Forstwirtschaft, 1998. ISSN 0446-2114.

References

1. Zakharov A.V. The legal basis for the sustainable development of the Russian state // *Law and the state: theory and practice*. 2018. № 4 (160). P. 104–107.
2. Popov P. P. Distribution of the population of the intermediate form of European and Siberian spruce in the Russian part of the range // *Forestry information*. 2020. No. 1. P. 69–75.
3. Grigulevich V. A., Antoshina O. A. The area of distribution of the common spruce // *Actual issues of production, storage and processing of agricultural products : materials of the scientific student conference*. Ryazan : Ryazan State Agrotechnological University, 2018. P. 50–53.

4. Magasumova A. G., Zhizhin S. M. The influence of soils on the composition of young plants formed on former agricultural lands // *Forests of Russia and agriculture in them*. 2020. No. 4 (75). P. 59–66.
5. A new method for obtaining microfibrillated cellulose from spruce wood / O. V. Yatsenkova, A. M. Skripnikov, A. A. Karacharov [and others] // *Chemistry of vegetable raw materials*. 2020. No. 1. P. 303–314.
6. Khakimova F. H., Khakimov R. R., Noskova O. A. Young spruce and birch wood – a full-fledged raw material for the pulp and paper industry // *Chemistry of vegetable raw materials*. 2018. No. 3. P. 261–270.
7. Serbina L. M., Isaeva E. V. Processing of wood waste of coniferous species with mushrooms K6-15 *Trichoderma* spp // *Scientific creativity of youth to the forest complex of Russia: Materials of the XIX All-Russian (national) scientific and technical conference of students and postgraduates*. Yekaterinburg : USFEU, 2023. P. 847–850.
8. Change in thermal conductivity of spruce and poplar wood during heat treatment / Z. Pastory, N. Horvat, Z. Borchok [and others] // *Lesnoy vestnik. Forestry Bulletin*. 2019. Vol. 23, No. 3. P. 95–100.
9. Obtaining and studying the properties of plastic without a binder based on beech wood / A. B. Yakimova, G. N. Vlasov, A. S. Ershova, A.V. Artemov // *Actual problems of polymer science: III All-Russian Scientific Conference (with international participation) of university teachers and students*. Kazan : KNITU, 2023. P. 138–139.
10. Investigation of the properties of hydrophobic coatings / Sh. R. Mammadgulova, P. S. Zakharov, A. E. Shkuro, A.V. Artemov // *The woodworking industry*. 2023. No. 4. P. 19–28.
11. Slab materials and products made of wood and other desalinated residues without the addition of binders / edited by V. N. Petri. M. : Forest industry, 1976. 360 p.
12. Grosser D., Teetz W. Native timber (loose leaf collection). Bonn : Informationsdienst Holz, Holzabsatzfond. Promotion of the German Forestry Fund, 1998. ISSN 0446-2114.

Научная статья
УДК 674, 678

К ВОПРОСУ О КЛАССИФИКАЦИИ ЛРДКМ

Антон Юрьевич Тесленко¹, Олег Федорович Шишлов²

^{1, 2} Публичное Акционерное Общество «Уралхимпласт»,

Нижний Тагил, Россия

¹ a.teslenko@ucp.ru

² o.shishlov@ucp.ru

Аннотация. На текущий момент не существует единой, общепринятой системы классификации композиционных материалов (КМ), которая могла бы отразить всю полноту существующих КМ. В работе авторами сформулированы основные признаки, используемые в настоящее время для классификации композиционных материалов, и в соответствии с выделенными признаками классифицированы такие материалы, как лущено-рубленый древесно-композиционный материал (ЛРДКМ) и комбинированный лущено-рубленый древесно-композиционный материал (кЛРДКМ). Так же в работе показано, что некоторые древесно-композиционные материалы (ДКМ) можно отнести к полиматричным КМ.

Ключевые слова: композиционный материал, древесно-композиционный материал, классификация, признаки, карданола, феноламин

Для цитирования: Тесленко А. Ю., Шишлов О. Ф. К вопросу о классификации ЛРДКМ // Деревообработка: технологии, оборудование, менеджмент XXI века. Екатеринбург, 2024. С. 159–165.

Original article

ON THE ISSUE OF THE CLASSIFICATION OF SCWCM

Anton Yu. Teslenko¹, Oleg F. Shishlov²

^{1, 2} JSC Uralchimplast, Nizhny Tagil, Russia

¹ a.teslenko@ucp.ru

² o.shishlov@ucp.ru

Abstract. At the moment, there is no single, generally accepted classification system for composite materials (CM), which could reflect the entirety of the existing CM. In the work, the authors have formulated the main features

currently used for the classification of composite materials, and in accordance with the identified features, materials such as chopped wood composite material (SCWCM) are classified and combined shelled and chopped wood composite material (cSCWCM). The work also shows that some wood-composite materials (WCM) can be attributed to polymeric CM.

Keywords: composite material, wood-composite material, classification, signs, cardanol, phenalkamin

For citation: Teslenko A. Yu., Shishlov O. F. On the issue of the classification of SCWCM // Woodworking: technologies, equipment, management of the XXI century. Yekaterinburg, 2024. P. 159–165.

Возникновение композиционных материалов – естественный процесс, движущей силой которого являются все возрастающие потребности человека и человеческой цивилизации в целом.

Первые композиционные материалы, вероятнее всего, были получены человеком еще в очень глубокой древности. Одним из первых археологических упоминаний являются куффы – тростниковые лодки, обмазанные битумом, Убейдской культуры Месопотамии, относящиеся к 6–4 тысячелетию до н. э. [1]. Другим, не менее интересным примером КМ могут служить составные луки Синташтинской культуры Южного Урала, относящиеся к 3–2 тысячелетию до н. э. [2].

КМ оказались настолько эффективными, что их развитие никогда не останавливалось и получило мощнейший толчок на рубеже XIX–XX вв. вместе с открытием химиком Лео Хендриком Бакеландом (1863–1944 гг.) технологии получения бакелита – первого недорогого, промышленного пластика. Открытие Бакеланда показало новые пути и подходы к изготовлению КМ и открыло неограниченный простор для изобретателей и исследователей.

Цель работы: классифицировать в соответствии с выделенными признаками древесно-композиционные материалы – ЛРДКМ и кЛРДКМ.

Первый обсуждаемый материал – ЛРДКМ [3] представляет собой лущено-рубленую древесину березы с полимерным связующим, полученным в результате химической реакции отверждения эпоксидно-диановой смолы с карданолсодержащим основанием Манниха – фенолкамином [4]; второй обсуждаемый материал кЛРДКМ представляет собой комбинации материала ЛРДКМ с другими КМ и материалами (рисунок).

Для достижения поставленной цели был проведен литературный обзор [5–16], по результатам которого были определены признаки, используемые для классификации КМ.

Согласно источнику [5], под композиционным материалом (композитом) понимается сплошной продукт, состоящий из двух или более материалов, отличных друг от друга по форме и/или фазовому состоянию, и/или химическому составу, и/или свойствам, скрепленных, как правило,

физической связью и имеющих границу раздела между обязательным материалом (матрицей) и ее наполнителями, включая армирующие наполнители.

Исходя из данного определения, можно утверждать, что значительная часть материальных объектов окружающего мира являются композитами.

Тогда первым признаком для классификации КМ будет источник их происхождения, то есть КМ можно разделить на две большие группы: композиционные материалы природного происхождения (например, древесина, кости животных, минералы и т. д.) и антропогенного происхождения. Так же перечислим и другие признаки, по которым можно классифицировать антропогенные КМ, а в частности:

1. Материал матриц/ы (полимерная, металлическая, керамическая и др.) И их количество (моно- и полиматричные).

2. Материал армирующего/их элемента/ов (полимерный, металлический, керамический и др.). И его количество (моно- и полиармированные).

3. Геометрия/морфология армирующего элемента (волоконный, слоистый, дисперсно-упрочненный; нульмерный, одномерный, двумерный, смешанный).

4. Расположение/ориентация армирующего элемента в пространстве км (хаотическое, одноосное, двуосное, трехосное, смешанное).

5. Симметрия (изотропные, анизотропные, трансверсально изотропные, ортотропные и др.).

6. Метод получения (жидкофазный, твердофазный, напыление, комбинированные).

7. Назначение (общеконструкционные, конструкционные, инженерные, жаропрочные, термостойкие, фрикционные, антифрикционные, дивайнерские, тепло-радио-защитные и др.).

8. Область применения (авиационно-космическая, ракетная, автомобильная и др. Специальные отрасли техники; бытовая техника; горнорудная, металлургическая, текстильная, строительная, машиностроительная промышленность и др.).

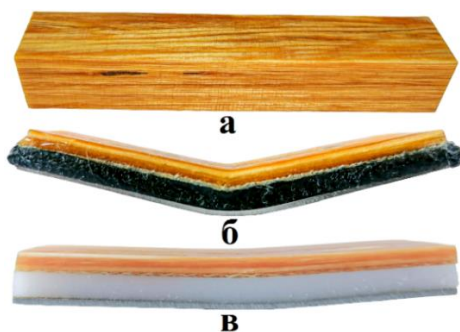
Отдельно стоит отметить, что в случае, когда КМ является одновременно полиматричным и полиармированным, то такой композиционный материал принято называть гибридным [7–9, 12, 13].

Так, является очевидным и подтверждается рядом источников [17–20] тот факт, что химический состав древесины зависит от породы и места произрастания и в основном состоит из холоцеллюлозы ~ 70–80 % (углеводородная часть, представленная целлюлозой ~ 40–50 % и гемицеллюлозой ~ 20–30 % и лигнина ~ 20–30 % (ароматической части), которые выполняют функцию армирующего элемента (АЭ) и функцию матрицы (М), соответственно).

Основываясь на данном факте, можно утверждать, что древесно-композиционные материалы, полученные жидкофазными методами,

с использованием любого типа связующего можно отнести к полиматричным КМ.

В рамках второй цели, поставленной в данной работе, подробно остановимся на классификации композиционных материалов антропогенного происхождения и добавим, что для лучшего понимания физико-химических свойств КМ удобнее классифицировать по признакам 1–4.



Внешний вид образцов обсуждаемых материалов:

a – ЛРДКМ; *b* – кЛРДКМ после испытания на трехточечный изгиб состава: ЛРДКМ/кевлар/резина/титан; *v* – кЛРДКМ после испытания на трехточечный изгиб состава: ЛРДКМ/стеклоткань/высокомолекулярный полиэтилен/титан

При классификации КМ, согласно признакам 1–4, предлагается использовать следующий алгоритм: на первом месте указывается тип М, преобладающий по объемному содержанию в КМ, затем указывается количество М, если их больше, чем одна. На втором месте указывается тип АЭ, преобладающий по объемному содержанию в КМ, затем указывается количество АЭ, если их больше, чем один. На третьем месте указывается геометрия/морфология АЭ. На четвертом месте указывается расположение/ориентация АЭ в пространстве КМ.

Примеры обозначения КМ в соответствии с предложенными признаками и алгоритмом:

- *алюминиевый / базальтово / волокнистый-одномерно / хаотический композиционный материал;*
- *алюминиево-полиматричный / стеклянно / волокнистый-одномерно / одноосный композиционный материал;*
- *алюминиевый / базальтово-гибридный / волокнистый-одномерно / двухосный композиционный материал.*

Выводы

Согласно выделенным признакам и алгоритму, предложенному для классификации композиционных материалов, материал ЛРДКМ можно классифицировать как *полимерный-полиматричный / древесно / волокнистый-одномерно-одноосный композиционный материал*; материал к ЛРДКМ можно классифицировать как *полимерный / древесно-гибридный-смешанный композиционный материал*.

Список источников

1. A comparative geochemical study of bituminous boat remains from H3, As-Sabiyah (Kuwait), and RJ-2, Ra's al-Jinz (Oman) / Ja. Connan, R. Carter, M. Tobey, H. Crawford // *Arabian Archaeology and Epigraphy*. 2005. № 16. С. 21–66.
2. Бакас С., Семьян И. А. Реконструкция составного лука Синташтинской культуры: обзор археологического эксперимента // *Вестник ЮУрГУ. Серия «Социально-гуманитарные науки»*. 2022. Т. 22, № 1. С. 34–42.
3. Тесленко А. Ю., Шишлов О. Ф., Глухих В. В. Исследование влияния технологических факторов на свойства лущено-рубленого древесно-композиционного материала (ЛРДКМ) с карданолсодержащей эпоксидной матрицей // *Системы. Методы. Технологии*. 2024. № 1 (61). С. 138–146.
4. Шишлов О. Ф. *Химия анакардоидов : монография*. Екатеринбург : Издательство Уральского университета, 2022. 484 с.
5. ГОСТ 32794–2014. Композиты полимерные. Термины и определения. Введен 1.09.2015. М., 2015. 94 с.
6. Рогов В. А., Шкарупа М. И., Велис А. К. / Классификация композиционных материалов и их роль в современном машиностроении // *Вестник РУДН. Серия «Инженерные исследования»*. 2012. № 2. С. 41–49.
7. Брытков Е. В., Санников В. А. *Механика композиционных материалов : учебное пособие*. СПб., 2012. 74 с.
8. Леонов В. В., Артемьева О. А., Кравцова Е. Д. *Материаловедение и технология композиционных материалов : курс лекций*. Красноярск, 2007. 241 с.
9. Наумова О. А. *Теоретические основы получения полимерных композиционных материалов : учебное пособие*. Красноярск, 2023. 80 с.
10. *Основы материаловедения (металлообработка) : учебник для студентов учреждений среднего профессионального образования / В. Н. Заплатин, Ю. И. Сапожников, А. В. Дубов [и др.] ; под ред. В. Н. Заплатина*. 8-е изд., стер. М. : Издательский центр «Академия», 2017. 272 с.
11. Мельникова Л. В. *Технология композиционных материалов из древесины : учебник*. 3-е изд. М. : МГТУ им. Н. Э. Баумана, 2007. 235 с.
12. Соловьева Т. В., Ревяко М. М., Хмызов И. А. *Технология древесных композиционных материалов изделий : учебно-методическое пособие для студентов специальности 1–48 01 05 «Химическая технология переработки древесины» специализации 1–48 01 05 02 «Технология древесных плит и пластиков»*. Минск : Белорусский государственный технологический университет, 2008. 180 с.
13. *Композиционные материалы в строительстве : учебно-методическое пособие / В. Г. Соловьев, В. Ф. Коровяков, О. А. Ларсен, Н. А. Гальцева*. М. : МИСИ – МГСУ, 2020. 85 с.
14. Чижова М. А., Чижов А. П., Криворотова А. И. *Технология композиционных материалов и изделий. Часть 1 Технология композиционных*

материалов из древесных частиц и минеральных вяжущих : учебное пособие для студентов высших учебных заведений, обучающихся по специальности 250403.65 «Технология деревообработки». Красноярск : СибГТУ, 2012. 59 с.

15. Специальные главы технологии деревопереработки : учебное пособие / Р. Г. Сафин, Д. Ф. Зиатдинова, Н. Ф. Тимербаев, Х. Г. Мусин. Казань : КНИТУ, 2016. 460 с.

16. Криворотова А. И., Баяндин М. А. Процессы и технологии производства древесных композиционных материалов : учебное пособие. В 2 ч. Ч. 1. Красноярск, 2020. 86 с.

17. Усова К. А., Захаров П. С., Шкуро А. Е. Перспективные направления применения лигнина в производстве полимерных и композиционных материалов // Молодой ученый. 2023. № 8 (455). С. 11–16.

18. Азаров В. И., Буров А. В., Оболенская А. В. Химия древесины и синтетических полимеров : учебник для вузов. 3-е изд., стер. СПб. : Лань, 2021. 620 с.

19. Фенгел Д., Вегенер Г. Древесина (химия, ультраструктура, реакции) ; пер. с англ. А. В. Оболенской, З. П. Ельницкой. М. : Лесная промышленность, 1988. 512 с.

20. Гемицеллюлозы / М. С. Дудкин, В. С. Громов, Н. А. Ведерников [и др.]. Рига : Зинатне, 1991. 488 с.

References

1. A comparative geochemical study of bituminous boat remains from H3, As-Sabiyah (Kuwait), and RJ-2, Ra's al-Jinz (Oman) / Ja. Connan, R. Carter, M. Tobey, H. Crawford // *Arabian Archaeology and Epigraphy*. 2005. No. 16. P. 21–66.

2. Bakas S., Semyan I. A. Reconstruction of the composite bow of the Sintashta culture: an overview of the archaeological experiment // *Bulletin of SUSU. The series "Social and Humanitarian Sciences"*. 2022. Vol. 22, No. 1. P. 34–42.

3. Teslenko A. Yu., Shishlov O. F., Glukhikh V. V. / Investigation of the influence of technological factors on the properties of a peeled-chopped wood composite material (LDCM) with a cardanol-containing epoxy matrix // *The system. Methods. Technologies*. 2024. No. 1 (61). P. 138–146.

4. Shishlov O. F. *Chemistry of anacardoids : a monograph*. Yekaterinburg : Ural University Publishing House, 2022. 484 p.

5. GOST 32794–2014. *Polymer composites. Terms and definitions*. Introduced on 1.09.2015. M., 2015. 94 p.

6. Rogov V. A., Shkarupa M. I., Velis A. K. / Classification of composite materials and their role in modern mechanical engineering // *Bulletin of the RUDN. The series "Engineering Research"*. 2012. No. 2. P. 41–49.

7. Brytkov E. V., Sannikov V. A. Mechanics of composite materials : textbook. St. Petersburg, 2012. 74 p.
8. Leonov V. V., Artemyeva O. A., Kravtsova E. D. Materials science and technology of composite materials : a course of lectures. Krasnoyarsk, 2007. 241 p.
9. Naumova O. A. Theoretical foundations for the production of polymer composite materials : a textbook. Krasnoyarsk, 2023. 80 p.
10. Fundamentals of materials science (metalworking) : textbook for students of secondary vocational education institutions / V. N. Platin, Yu. I. Sapozhnikov, A. V. Dubov [and others] ; edited by V. N. Platin. 8th ed., ster. M. : Publishing center "Academy", 2017. 272 p.
11. Melnikova L. V. Technology of composite materials made of wood : textbook. 3rd ed. M. : Bauman Moscow State Technical University, 2007. 235 p.
12. Solovyova T. V., Revyako M. M., Khmyzov I. A. Technology of wood composite materials of products : an educational and methodological guide for students of specialty 1–48 01 05 "Chemical technology of wood processing" specialization 1–48 01 05 02 "Technology of wood slabs and plastics". Minsk : Belarusian State Technological University, 2008. 180 p.
13. Composite materials in construction : an educational and methodical manual / V. G. Solovyov, V. F. Korovyakov, O. A. Larsen, N. A. Galtseva. M. : MISI – MGSU, 2020. 85 p.
14. Chizhova M. A., Chizhov A. P., Krivorotova A. I. Technology of composite materials and products. Part 1 Technology of composite materials made of wood particles and mineral binders : a textbook for students of higher educational institutions studying in the specialty 250403.65 "Woodworking technology". Krasnoyarsk : SibSTU, 2012. 59 p.
15. Special chapters of wood processing technology : a textbook / R. G. Saffin, D. F. Ziatdinova, N. F. Timerbayev, H. G. Musin. Kazan : KNITU, 2016. 460 p.
16. Krivorotova A. I., Bayandin M. A. Processes and technologies of production of wood composite materials : a textbook. In 2 parts. Part 1. Krasnoyarsk, 2020. 86 p.
17. Usova K. A., Zakharov P. S., Shkuro A. E. Promising directions of lignin application in the production of polymer and composite materials // Young Scientist. 2023. No. 8 (455). P. 11–16.
18. Azarov V. I., Burov A.V., Obolenskaya A.V. Chemistry of wood and synthetic polymers : textbook for universities. 3rd ed., St. Petersburg : Lan, 2021. 620 p.
19. Fengel D., Wegener G. Wood (chemistry, ultrastructure, reactions) ; translated from English by A. V. Obolenskaya, Z. P. Yelnitskaya. M. : Forest industry, 1988. 512 p.
20. Hemicelluloses / M. S. Dudkin, V. S. Gromov, N. A. Vedernikov [and others]. Riga : Zinatne, 1991. 488 p.

Научная статья
УДК 678

КОМПОЗИЦИОННЫЕ МАТЕРИАЛЫ НА ОСНОВЕ ДИАЦЕТАТА ЦЕЛЛЮЛОЗЫ И ШЛИФОВАЛЬНОЙ ПЫЛИ БЕРЕЗОВОЙ ФАНЕРЫ

Кристина Алексеевна Усова¹, Никита Семенович Штабнов²,
Алексей Евгеньевич Шкуро³, Игорь Валерьевич Чупров⁴

^{1,3} Уральский государственный лесотехнический университет,
Екатеринбург, Россия

² Филиал ФГБУ «48 Центральный научно-исследовательский институт»
Министерства обороны Российской Федерации, Екатеринбург, Россия

⁴ ООО «БаринПАК», Новая Гожа, Республика Беларусь

¹ usovaka@m.usfeu.ru.com

² lol_hukutos@mail.ru

³ shkuruae@m.usfeu.ru

⁴ barin@mail.ru

Аннотация. Композиты на основе эфиров целлюлозы обладают рядом значительных преимуществ, например, высокими физико-механическими характеристиками и способностью к биоразложению. Перспективным видом таких композитов являются материалы на основе диацетата целлюлозы. В настоящем исследовании была получена серия композитов с полимерной фазой диацетата целлюлозы и шлифовальной пылью березовой фанеры. Для полученных образцов определены показатели твердости, плотности, водопоглощения и потери массы после выдержки в активированном грунте. Проведен корреляционный анализ экспериментальных данных.

Ключевые слова: древесные композиты, диацетат целлюлозы, шлифовальная пыль, твердость, биоразложение

Для цитирования: Композиционные материалы на основе диацетата целлюлозы и шлифовальной пыли березовой фанеры / К. А. Усова, Н. С. Штабнов, А. Е. Шкуро, И. В. Чупров // Деревообработка: технологии, оборудование, менеджмент XXI века. Екатеринбург, 2024. С. 166–172.

COMPOSITE MATERIALS BASED ON CELLULOSE DIACETATE AND BIRCH PLYWOOD GRINDING DUST

**Kristina A. Usova¹, Nikita S. Shtabnov², Alexey E. Shkuro³,
Igor V. Chuprov⁴**

^{1,3} Ural State Forest Engineering University, Yekaterinburg, Russia

² Branch of the federal state budgetary institution “48 Central Research Institute” of the Ministry of Defense of the Russian Federation, Yekaterinburg, Russia

⁴ Barinpack LLC, New Gozha, Republic of Belarus

¹ usovaka@m.usfeu.ru.com

² lol_hukutos@mail.ru

³ shkuruae@m.usfeu.ru

⁴ barin@mail.ru

Abstract. Composites based on cellulose ethers have a number of significant advantages, such as high physical and mechanical properties and biodegradability. A promising type of such composites are materials based on cellulose diacetate. In this study, a series of composites with a polymer phase of cellulose diacetate and birch plywood sanding dust were obtained. For the obtained samples, the indices of hardness, density, water absorption and weight loss after aging in soil were determined. A correlation analysis of the experimental data was carried out.

Keywords: wood composite materials, cellulose diacetate, sawdust, hardness, biodegradation

For citation: Composite materials based on cellulose diacetate and birch plywood grinding dust / K. A. Usova, N. S. Shtabnov, A. E. Shkuro, I. V. Chuprov // Woodworking: technologies, equipment, management of the XXI century. Yekaterinburg, 2024. P. 166–172.

Сегодня биоразлагаемые материалы являются перспективной темой научных исследований. Хотя ожидания от их разработки и применения несколько завышены, трудно спорить с тем, что такие материалы могут сыграть существенную роль в борьбе с пластиковым загрязнением окружающей среды. Большой интерес представляют полимерные материалы на основе целлюлозы [1], т. к. это самый распространенный полимер на планете. Саму по себе целлюлозу трудно переработать традиционными для пластмасс методами, так как температура ее плавления выше температуры ее же разложения, что препятствует переходу целлюлозы в вязко текучее состояние. Однако продукты химической модификации целлюлозы (в частности эфиры) вполне могут плавиться и, следовательно, могут быть

переработаны высокопроизводительными методами, например, литьем под давлением или экструзией [2]. Судя по физико-механическим свойствам и способности к биоразложению, диацетат целлюлозы является одним из основных кандидатов на роль полимерной матрицы для получения биокompозитов с лигноцеллюлозными наполнителями [3]. Для снижения себестоимости производства таких композитов в качестве лигноцеллюлозного наполнителя возможно использовать отходы сельского и лесного хозяйства. Одним из таких перспективных для получения биокompозитов отходов является пыль, образующаяся при обработке (шлифовании) березовой фанеры. Таким образом, сегодня в борьбе с пластиковым загрязнением окружающей среды актуальной задачей является разработка новых экономически выгодных биоразлагаемых композиционных материалов на основе лигноцеллюлозных ресурсов, способных сохранять требуемые свойства в течение заданного периода эксплуатации.

Целью настоящего исследования являлось изучение свойств композитов на основе диацетата целлюлозы и шлифовальной пыли березовой фанеры в зависимости от процентного содержания их компонентного состава.

Диацетат целлюлозы, использованный в качестве полимерной матрицы для получения композиционных материалов, был получен с помощью щелочного гетерогенного гидролиза промышленного триацетата целлюлозы. Подробная методика получения диацетата целлюлозы описана в работе [3].

Степень замещения использованного в работе диацетата составляла 2,09. В качестве наполнителя применяли шлифовальную пыль березовой фанеры (ШПф), предоставленную ЗАО «Фанком». В качестве пластификаторов использовали триацетин и триэтилцитрат. Соотношение между диацетатом целлюлозы и пластификаторами в составе полимерной матрицы композита оставалось постоянным для каждого опыта. Компонентный состав исследованных композиционных материалов представлен в табл. 1. Компоненты совмещались методом вальцевания при температуре 150–160 °С. Стандартные образцы для испытаний изготавливали методом горячего прессования.

Таблица 1

Компонентный состав исследованных композиционных материалов

№	Содержание компонента, масс. %			
	Диацетат целлюлозы	Триацетин	Триэтилцитрат	Шлифовальная пыль березовой фанеры
1	60,0	25,0	15,0	0,0
2	48,0	20,0	12,0	20,0
3	42,0	17,5	10,5	30,0
4	36,0	15,0	9,0	40,0
5	30,0	12,5	7,5	50,0

Для полученных образцов были определены следующие показатели: плотность, твердость по Шору (шкала D), водопоглощение за 7 суток и потеря массы после выдержки в течение 60 суток в активированном грунте. Методика приготовления активированного грунта приведена в работе [4].

Результаты определения физико-механических свойств, водопоглощения и потери массы после выдержки в активированном грунте образцов композитов с диацетатом целлюлозы и шлифовальной мукой березовой фанеры приведены в табл. 2.

Таблица 2

Результаты определения свойств образцов композитов

№ Опыта	Плотность, кг/м ³	Твердость по Шору (D)	Водопоглощение за 7 суток, %	Потеря массы за 60 суток, %
1	1265	86	11,0	10,8
2	1305	94	13,5	8,0
3	1295	96	16,1	9,2
4	1295	100	21,1	9,5
5	1300	95	20,0	8,4

Для наглядности зависимости свойств образцов композитов (см. табл. 2) от их компонентного состава (см. табл. 1) были построены графики (рис. 1–4).

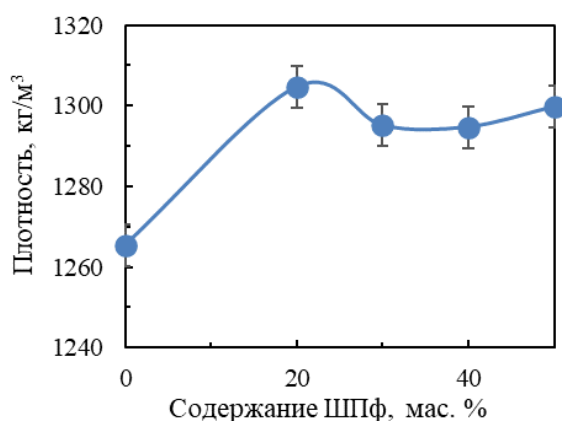


Рис. 1. Зависимость плотности от содержания шлифовальной пыли березовой фанеры

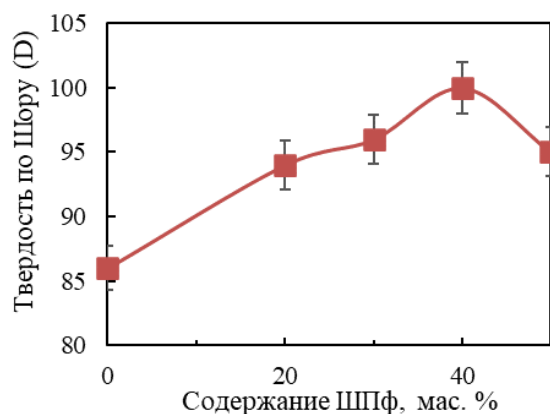


Рис. 2. Зависимость твердости от содержания шлифовальной пыли березовой фанеры

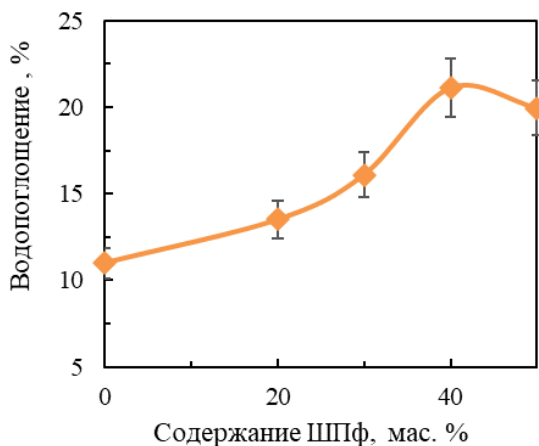


Рис. 3. Зависимость водопоглощения за 7 суток от содержания шлифовальной пыли березовой фанеры

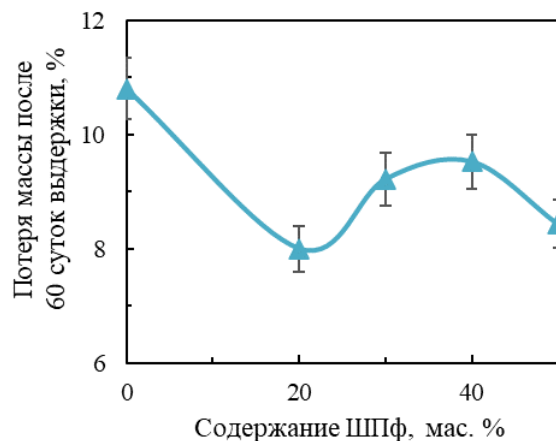


Рис. 4. Зависимость потери массы после выдержки в грунте в течение 60 суток от содержания шлифовальной пыли березовой фанеры

Плотность, твердость и водопоглощение за 7 суток возрастают при введении в полимерную фазу диацетата целлюлозы лигноцеллюлозного наполнителя. Также наблюдалось значительное снижение показателя потери массы после выдержки в грунте в течение 60 суток. Такое падение можно объяснить наличием в используемом наполнителе существенного количества лигнина (18,3 масс. %), который, как известно, является природным биоцидом и препятствует разложению биокомпозитов на основе производных целлюлозы.

Для определения характера зависимости между содержанием шлифовальной пыли березовой фанеры и выходными данными эксперимента был проведен корреляционный анализ. Результаты корреляционного анализа представлены в табл. 3.

Таблица 3

Результаты корреляционного анализа

	Содержание ШПф	Плотность	Твердость по Шору (D)	Водопоглощение за 7 суток	Потеря массы за 60 суток
Содержание ШПф	1,00	0,72	0,82	0,94	-0,58
Плотность	0,72	1,00	0,77	0,77	0,77
Твердость по Шору (D)	0,82	0,77	1,00	0,85	0,85
Водопоглощение за 7 суток	0,94	0,56	0,85	1,00	-0,35
Потеря массы за 60 суток	-0,58	-0,94	-0,52	-0,35	1,00

Полученные данные свидетельствуют о наличии очень сильной линейной корреляции между содержанием шлифовальной пыли березовой фанеры и показателем водопоглощения, а также очень сильной отрицательной корреляции между показателями плотности и потери массы после выдержки в активированном грунте. Сильная корреляционная зависимость обнаруживается между содержанием шлифовальной пыли и твердостью по Шору, а также между твердостью по Шору и водопоглощением за 7 суток. Коэффициент парной линейной корреляции $r_{xy} = 0,72$ также говорит о наличии линейной связи умеренной тесноты между плотностью и содержанием наполнителя.

Следует отметить, что по физико-механическим свойствам композиты на основе диацетата целлюлозы незначительно уступают образцам с триацетатом целлюлозы, однако превосходят образцы ДПК с полиолефиновыми полимерными матрицами. В то же время композиты на основе диацетата целлюлозы обладают значительно более высоким потенциалом к биоразложению по сравнению с аналогами на основе триацетата целлюлозы [4]. При этом введение шлифовальной пыли березовой фанеры в состав композита приводит к снижению степени биоразложения материала очевидно из-за присутствия в наполнителе лигнина.

Использование шлифовальной пыли березовой фанеры в качестве наполнителя композиционных материалов на основе диацетата целлюлозы позволит вовлечь этот малоиспользуемый отход в производство инновационных биокompозитов.

Определение оптимального содержания шлифовальной пыли березовой фанеры позволит сохранить ключевые физико-механические характеристики таких композитов на требуемом уровне с возможностью биоразложения при компостировании в грунте.

Список источников

1. Long Y. Biodegradable polymer blends and composites from renewable sources. St. Petersburg : Scientific foundations of technology, 2013. 488 p.
2. Рогозин З. А. Химические превращения и модификация целлюлозы. М. : Химия, 1979. 205 с.
3. Шкуро А. Е., Глухих В. В., Усова К. А. Получение биокompозитов с полимерной фазой пластифицированных ацетатов целлюлозы с различной степенью ацетилирования // Известия высших учебных заведений. Лесной журнал. 2023. № 4 (394). С. 155–168.
4. Исследование физико-механических свойств композиционных материалов с полимерной фазой диацетата целлюлозы и древесной мукой / П. С. Захаров, К. А. Усова, А. Е. Шкуро, В. В. Илюшин // Деревообрабатывающая промышленность. 2023. № 1. С. 99–105.

References

1. Long Y. Biodegradable polymer blends and composites from renewable sources. St. Petersburg : Scientific foundations of technology, 2013. 488 p.
2. Rogozin Z. A. Chemical transformations and modification of cellulose. M. : Chemistry, 1979. 205 p.
3. Shkuro A. E., Glukhikh V. V., Usova K. A. Preparation of biocomposites with a polymer phase of plasticized cellulose acetates with varying degrees of acetylation // News of higher educational institutions. Forest journal. 2023. No. 4 (394). P. 155–168.
4. Study of the physical and mechanical properties of composite materials with the polymer phase of cellulose diacetate and wood flour / P. S. Zakharov, K. A. Usova, A. E. Shkuro, V. V. Ilyushin // Woodworking industry. 2023. No. 1. P. 99–105.

Научная статья
УДК 674.81

ОБЗОР ВИДОВ ДРЕВЕСНЫХ ТОПЛИВНЫХ БРИКЕТОВ И ТЕХНОЛОГИИ ИХ ИЗГОТОВЛЕНИЯ

Алексей Игоревич Шамов¹, Ирина Валерьевна Яцун²

^{1,2} Уральский государственный лесотехнический университет,
Екатеринбург, Россия

¹ shamovaleksey300107@gmail.com

² yatsuniv@m.usfeu.ru

Аннотация. В статье рассмотрены древесные топливные брикеты, получившие в настоящее время наибольшее широкое распространение, такие как RUF (Руф), Pini-Kay (Пини Кей) и Nestro (Нестро), описываются их преимущества и недостатки. Подробно описаны основные стадии технологии их производства.

Ключевые слова: древесные топливные брикеты, альтернативное топливо, биотопливо, виды древесных брикетов, технология изготовления древесных брикетов

Для цитирования: Шамов А. И., Яцун И. В. Обзор видов древесных топливных брикетов и технологии их изготовления // Деревообработка: технологии, оборудование, менеджмент XXI века. Екатеринбург, 2024. С. 173–177.

Original article

OVERVIEW OF TYPES OF WOOD FUEL BRIQUETTES AND TECHNOLOGIES OF THEIR PRODUCTION

Alexey I. Shamov¹, Irina V. Yatsun²

^{1,2} Ural State Forest Engineering University, Yekaterinburg, Russia

¹ shamovaleksey300107@gmail.com

² yatsuniv@m.usfeu.ru

Abstract. The article examines wood fuel briquettes that are currently widespread, such as RUF, Pini-Kay and Nestro. Their advantages and disadvantages are described. The main stages of the technological process of production of wood fuel briquettes have been considered in detail.

Keywords: wood fuel briquettes, alternative fuels, biofuels, types of wood briquettes, wood briquette manufacturing technology

For citation: Shamov A. I., Yatsun I. V. Overview of types of wood fuel briquettes and technologies of their production // Woodworking: technologies, equipment, management of the XXI century. Yekaterinburg, 2024. P. 173–177.

Процесс изготовления изделий из древесины сопровождается образованием значительного количества отходов. Так, в процессе заготовки леса отходы могут составлять порядка 10–20 %, а в результате распиловки деловой древесины на лесопильных предприятиях количество отходов может достигать до 40–45 % [1].

В настоящее время одним из наиболее перспективных способов переработки древесных отходов является использование их в качестве альтернативных видов топлива [1]. Концепция использования альтернативного топлива относится к началу XIX в., в то время, когда советский изобретатель А. П. Вешняков инициировал разработку карболеина – топливного материала, получаемого из отходов древесного и каменного угля [2].

Но изобретение А. П. Вешнякова осталось без внимания со стороны правительства и не получило финансирования. В 1858 г. в Германии уже началось крупномасштабное производство компрессированных брикетов из бурого угля [2].

Топливные брикеты [3] – это вид твердого топлива, которое можно использовать вместо дров или угля. Такие брикеты изготавливаются в результате прессования отходов деревоперерабатывающих производств.

По сравнению с дровами брикеты [4, 5]:

- имеют более высокую температуру сгорания благодаря более высокой плотности и более низкой влажности (от 5 до 8 %). Теплотворная способность брикетов примерно в два раза выше, чем у древесины и от 18,8 до 20,9 кДж;

- имеют более экономичный расход сырья, т. к. имеют более равномерное и длительное сгорание, что позволяет обеспечить последовательное теплоснабжение в течение всего времени сгорания;

- имеют более низкую зольность (от 0,5 до 1,5 %), поскольку при сгорании остается только пепел;

- представляют меньшую опасность для здоровья населения и окружающей среды, т. к. в процессе сжигания меньше дымят и искрят по сравнению с древесиной;

- более удобны в хранении и транспортировке, т. к. имеют более компактную форму и одинаковый размер.

Но, несмотря на ряд перечисленных преимуществ, топливные брикеты имеют и ряд недостатков [4, 5]:

- низкую водостойкость, поэтому для их хранения и транспортировки используются водостойкие упаковочные материалы;

– необходимо более длительное время для разгорания по сравнению с дровами, поэтому для быстрого отопления помещений использовать их не рекомендуется.

Наибольшее распространение в настоящее время получили брикеты RUF (Руф), Pini-Kay (Пини Кей) и Nestro (Нестро). Основные преимущества и недостатки этих брикетов [4, 5] приведены в таблице.

Виды древесных топливных брикетов, их преимущества и недостатки

Вид топливного брикета	Преимущества	Недостатки	Применяемое оборудование
<p>1. Брикеты RUF – имеют форму кирпичика</p> 	<ul style="list-style-type: none"> – простота производства; – достаточно большой объем выпуска; – невысокая цена 	<ul style="list-style-type: none"> – низкая плотность (рассыпаются); – невысокая теплотворная способность; – низкая водостойкость (обязательно упаковывать в пленку) 	<ul style="list-style-type: none"> – прессы гидравлические
<p>2. Брикеты Pini-Kay – имеют в сечении форму 4-х-, 6-ти-, 8-ми гранника со сквозным отверстием в центре</p> 	<ul style="list-style-type: none"> – высокая плотность; – высокая теплотворная способность; – способность храниться продолжительное время без изменения свойств; – возможность упаковки в биг-беги 	<ul style="list-style-type: none"> – высокая цена; – небольшой объем выпуска 	<ul style="list-style-type: none"> – прессы шнековые
<p>3. Брикеты Nestro – имеют форму цилиндра со сквозными отверстиями или без них</p> 	<ul style="list-style-type: none"> – 	<ul style="list-style-type: none"> – повышенная плотность; – достаточно высокая теплотворная способность; – возможность продолжительного хранения без изменения свойств; – средняя цена; – большой объем выпуска 	<ul style="list-style-type: none"> – прессы ударно-механические

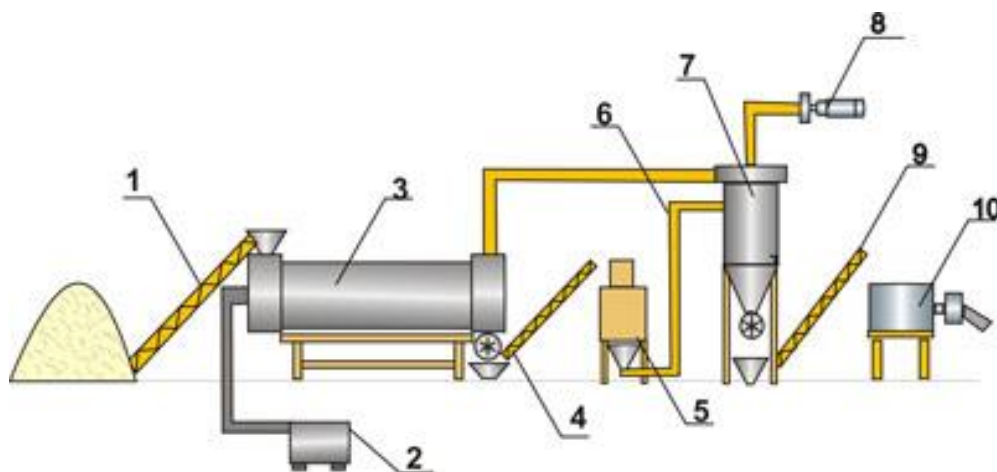
Технология изготовления древесных брикетов состоит из следующих стадий (рисунок) [1, 6]:

– *измельчение и сушка сырья* (могут меняться местами или совсем отсутствовать). Измельчение древесных отходов, как правило, происходит в молотковых дробилках, а затем по необходимости полученная древесная масса сортируется по размерам на фракции.

Операция сушки обеспечивает лучшее прессование сырья, которое из распределителя с помощью шнековых транспортеров подается в сушилку туннельного типа и высушивается до влажности 8...14 %;

– *прессование брикетов* осуществляется методом экструзии в гидравлических, шнековых или ударно-механических прессах, в которых под давлением измельченное сырье нагревается до 250–350 °С. При этой температуре из древесины начинает выделяться лигнин, который спрессовывает частицы древесины между собой. В процессе изготовления брикетов Pini-Kau древесная масса перед подачей на шнек предварительно нагревается;

– *торцовка, охлаждение и упаковка брикетов* – после выхода брикета из пресса он торцуется по длине и укладывается на паллеты, на которых охлаждается до комнатной температуры. Далее готовая продукция упаковывается в водонепроницаемую пленку или биг-беги и отправляется на хранение на склад готовой продукции или конечному потребителю.



Принципиальная схема технологического процесса изготовления топливных брикетов:

1, 4, 9 – шнековые транспортеры; 2 – котел; 3 – сушилка;
5, 7, 8 – циклонная приставка; 6 – трубопровод; 10 – пресс-экструдер

На основании проведенного обзора можно сделать вывод, что производство древесных топливных брикетов позволяет деревообрабатывающим предприятиям:

– комплексно решать вопросы переработки и утилизации древесных отходов, тем самым решая экологические вопросы;

– обеспечить доступ к возобновляемым энергетическим ресурсам, тем самым получать дополнительную прибыль на реализацию продукции, получаемой из отходов основного производства.

Список источников

1. Чернышев О. Н., Лукаш А. А. Основы энергетической переработки древесных биоресурсов : монография // Курск : ЗАО «Университетская книга», 2024. 126 с.

2. Доставка биотоплива до дома (брикеты RUF) : офиц. сайт. URL: https://vk.com/wall-189743345_622/ (дата обращения: 29.05.2024).

3. Топливные брикеты : офиц. сайт. URL: https://ru.wikipedia.org/wiki/Топливные_брикеты (дата обращения: 25.05.2024).

4. Передерий С. Древесные топливные брикеты // ЛесПромИнформ. 2014. № 6 (104). URL: <https://lesprominform.ru/jarticles.html?id=3831/> (дата обращения: 25.05.2024).

5. Виды сухих топливных брикетов : офиц. сайт. URL: <https://wood-teh.ru/vidyi-toplivnyix-briкетов> (дата обращения: 25.05.2024).

6. Технология изготовления топливных брикетов из опилок : офиц. сайт. URL: <https://calchouse.ru/tehnologiya-izgotovleniya-toplivnyx-briкетов-iz-opilok.html/> (дата обращения: 29.05.2024).

References

1. Lukash A. A., Chernyshev O. N. Fundamentals of energy processing of wood bioresources : monograph. Kursk : CJSC “University Book”, 2024. 126 p.

2. Home delivery of biofuels (RUF briquettes) : official website. URL: https://vk.com/wall-189743345_622/ (accessed 29.05.2024).

3. Fuel briquettes : official website. URL: https://ru.wikipedia.org/wiki/Топливные_брикеты (accessed 25.05.2024).

4. Perederiy S. Wood fuel briquettes // LesPromInform. 2014. No. 6 (104). URL: <https://lesprominform.ru/jarticles.html?id=3831/> (accessed 25.05.2024).

5. Types of dry fuel briquettes : official website. URL: <https://wood-teh.ru/vidyi-toplivnyix-briкетов> (accessed 25.05.2024).

6. Technology of production of fuel briquettes from sawdust : official website. URL: <https://calchouse.ru/tehnologiya-izgotovleniya-toplivnyx-briкетов-iz-opilok.html/> (accessed 29.05.2024).

ПРОБЛЕМЫ БЕЗОПАСНОСТИ И ЭКОЛОГИИ В ПЕРЕРАБОТКЕ ДРЕВЕСИНЫ SAFETY AND ENVIRONMENTAL ISSUES IN RECYCLING OF WOOD

Научная статья
УДК 614.715

АНАЛИЗ ВЫБРОСОВ ЗАГРЯЗНЯЮЩИХ ВЕЩЕСТВ ОТ ТЕРМИЧЕСКОГО ОБЕЗВРЕЖИВАНИЯ ДРЕВЕСНЫХ ОТХОДОВ

Андрей Ильич Гомзиков¹, Виктория Денисовна Литовских²,
Артем Вячеславович Артемов³, Владимир Владимирович Кондратьев⁴

¹ Уральский государственный университет путей сообщения,
Екатеринбург, Россия

² Словацкий технический университет в Братиславе,
Факультет Материалов и технических технологий,
базирующийся в Трнаве, Трнава, Словакия

³ Уральский государственный лесотехнический университет,
Екатеринбург, Россия

⁴ ООО «Оптима», Екатеринбург, Россия

¹ andreyha@mail.ru

² vika.litovski@gmail.com

³ artemovav@m.usfeu.ru

⁴ kondratev.eco@gmail.com

Аннотация. Выполнен анализ загрязняющих веществ в атмосферном воздухе от термического обезвреживания древесных отходов. Установлено, что основной вклад в существующее загрязнение атмосферы от данного процесса вносят выбросы взвешенных веществ (сажи).

Ключевые слова: атмосферный воздух, загрязняющие вещества, обезвреживание, сжигание, древесные отходы

Для цитирования: Анализ выбросов загрязняющих веществ от термического обезвреживания древесных отходов / А. И. Гомзиков, В. Д. Литовских, А. В. Артемов, В. В. Кондратьев // Деревообработка: технологии, оборудование, менеджмент XXI века. Екатеринбург, 2024. С. 178–184.

ANALYSIS OF POLLUTANT EMISSIONS FROM THERMAL NEUTRALIZATION OF WOOD WASTE

**Andrey I. Gomzikov¹, Victoria D. Litovskikh², Artyom V. Artyomov³,
Vladimir V. Kondratiev⁴**

¹ Ural State University of Railway Transport, Yekaterinburg, Russia

² Slovak Technical University in Bratislava, Faculty of Materials
and Technical Technologies, based in Trnava, Trnava, Slovakia

³ Ural State Forest Engineering University, Yekaterinburg, Russia

⁴ Optima LLC, Yekaterinburg, Russia

¹ andreyha@mail.ru

² vika.litovski@gmail.com

³ artemovav@m.usfeu.ru

⁴ kondratev.eco@gmail.com

Abstract. The analysis of pollutants into the atmospheric air from the thermal neutralization of wood waste was performed. It has been established that the main contribution to the existing atmospheric pollution from this process is made by emissions of suspended substances (soot).

Keywords: atmospheric air, pollutants, neutralization, incineration, wood waste

For citation: Analysis of pollutant emissions from thermal neutralization of wood waste / A. I. Gomzikov, V. D. Litovskikh, A. V. Artemov, V. V. Kondratyev // Woodworking: technologies, equipment, management of the XXI century. Yekaterinburg, 2024. P. 178–184.

В лесохимическом комплексе наряду с получением основной продукции производства механической и химической переработки древесины образуются дополнительная сырьевая база в виде древесных отходов. Согласно данным работы [1], лишь 30–40 % опилок используется для производства топлива, большая часть до сих пор идет на сжигание или захоронение.

В соответствии с положениями нормативно-правовых актов в области безопасного обращения с отходами, сжигание древесных отходов рассматривается как их обезвреживание [2].

На сегодня реализация деятельности по термическому обезвреживанию отходов регулируется информационно-техническим справочником по наилучшим доступным технологиям ИТС 9-2020 «Обезвреживание отходов термическим способом (сжигание отходов)» (утвержден Приказом

Федерального агентства по техническому регулированию и метрологии от 23 декабря 2020 г. № 2181 «Об утверждении информационно-технического справочника по наилучшим доступным технологиям «Утилизация и обезвреживание отходов термическими способами»).

В справочнике указывается, что при обезвреживании отходов термическими способами к экологическим аспектам, оказывающим прямое воздействие на окружающую среду и здоровье человека, в первую очередь относятся выбросы в атмосферу.

Для выбросов в атмосферный воздух при обезвреживании основных групп видов отходов (относительно состава веществ) установлены в технологических показателях НДТ для российских объектов утилизации и обезвреживания отходов термическим способом на уровне европейских технологических показателей.

Перечень маркерных веществ устанавливается согласно ИТС 9-2020 и зависит от класса отходов, подлежащих обезвреживанию термическими способами.

Класс отходов, подлежащих утилизации и обезвреживанию термическими способами: 1 – отходы, содержащие в своем составе органические и неорганические вещества; 2 – отходы, которые кроме веществ первой группы содержат соединения азота; 3 – отходы, содержащие органические соединения элементов S, P, Cl, F; 4 – отходы, при утилизации и обезвреживании которых образуются NaCl, Na₂SO₄, Na₄P₂O₇, Na₂CO₃, KCl; 5 – отходы, содержащие органические вещества, элементы, их окислы, соли или органические соединения элементов.

На основании анализа данных [3] о составе древесины (древесные отходы преимущественно представлены чистой древесиной), можно говорить, что рассматриваемые отходы в большей степени могут быть отнесены к отходам 1 класса по утилизации и обезвреживанию термическими способами.

Перечень маркерных веществ и технологических показателей при термическом обезвреживании древесных отходов как отходов 1 класса по утилизации и обезвреживанию термическими способами согласно ИТС 9-2020 представлен в таблице.

На основании информации в ИТС 9-2020, полученной от предприятий, осуществляющих утилизацию и обезвреживание отходов термическими способами, в анкетах и прилагающейся к ним технической документации, были определены текущие уровни выбросов загрязняющих веществ в атмосферный воздух (таблица).

**Перечень маркерных веществ и технологических показателей
при термическом обезвреживании древесных отходов**

Наименование загрязняющего вещества	Технологические показатели, мг/м ³	Уровни выбросов, мг/м ³	Превышения*** технологических нормативов, %
Азота оксид, Азота диоксид	суммарно ≤ 200	*	*
Азота диоксид	≤ 160*	0,003–1101,3	588,3
Азота оксид	≤ 26*	0,0004–181,2	569,9
Серы диоксид	≤ 50	0,1–1112,2	2124,4
Углерода оксид	≤ 50	0,1–4975,1	9850,2
Углеводороды предельные C ₁₂ –C ₁₉	≤ 10	0,4–4,15	–
Взвешенные вещества	≤ 10	0,1–11766,5	117565,0
Бензапирен	≤ 0,001	0,0000008–0,11	10900,0
Фтористый водород	≤ 1	0,014–16,2	1520,0
Диоксины (полихлорированные дибензо-п-диоксины и дибензофураны) в пересчете на 2, 3, 7, 8-тетрахлордибензо-1, 4-диоксин	≤ 0,1 нг/м ³	0,0000000057–0,000000014	–
Ртуть и ее соединения, кроме диэтилртути	≤ 0,05	0,0003–0,0009	–
Кадмий и его соединения Таллий и его соединения	суммарно ≤ 0,05	–	–
Кадмий и его соединения	≤ 0,05**	0,003	–
Таллий и его соединения	**	н/д	–
Мышьяк и его соединения, кроме водорода мышьяковистого Свинец и его соединения, кроме тетраэтилсвинца, в пересчете на свинец Хром (Cr 6+) Кобальт и его соединения (кобальта оксид, соли кобальта в пересчете на кобальт) Медь, оксид меди, сульфат меди, хлорид меди (в пересчете на медь) Марганец и его соединения Никель, оксид никеля (в пересчете на никель) Ванадия пяти оксид Сурьма и ее соединения	суммарно ≤ 0,5	0,06-0,22	–

* – коэффициенты трансформации оксидов азота: NO – 0,13, NO₂ – 0,80;

** – принято по кадмию и его соединениям;

*** – принято по максимальным значениям.

В таблице представлено сопоставление существующих выбросов с установленными технологическими нормативами. Согласно данным, отображенным в таблице, можно отметить:

1. Суммарное превышение существующих выбросов от сжигания отходов (в том числе рассматриваемых древесных отходов) значительно превосходит установленные технологические нормативы по ряду загрязняющих веществ, таких как азота диоксид, азота оксид, серы диоксид, углерода оксид, взвешенные вещества, бенз/а/пирен, фтористый водород. Суммарное превышение данных веществ – практически в 1500 раз.

2. Основной вклад в превышение оказывают взвешенные вещества (82 %), которые при сжигании древесных отходов можно инфицировать по загрязняющему веществу как сажа. Согласно некоторым исследованиям [4], сажа наносит экологии и здоровью людей не меньший урон, чем парниковый газ углеродного следа CO₂.

3. Номенклатура загрязняющих веществ соответствует перечню выбрасываемых веществ (за исключением фтористого водорода), который установлен методикой по определению выбросов загрязняющих веществ при сжигании органического топлива в котлоагрегатах паропроизводительностью до 30 т/ч и водогрейных котлах мощностью до 25 МВт (20 Гкал/ч) по данным периодических измерений их концентраций в дымовых газах или расчетным путем.

Стоит отметить, что справочник ИТС 9-2020 рекомендует подвергать сжиганию древесные отходы только при отсутствии возможности других методов утилизации. Согласно ИТС 9-2020, более целесообразным способом являются другие методы утилизации, такие как производство целлюлозы, древесной массы, бумаги, картона (ИТС 1-2015 «Производство целлюлозы, древесной массы, бумаги, картона»), хотя анализ литературных данных [5–7] показывает потенциал применения древесных отходов в виде опилок с целью получения различных материалов и изделий на их основе с широким кругом потребительских возможностей.

Список источников

1. Зырянов М. А., Медведев С. О., Мохирев А. П. Использование отходов лесопиления в контексте устойчивого развития деревообрабатывающей промышленности // Устойчивое развитие: геополитическая трансформация и национальные приоритеты : материалы XIX Международного конгресса с элементами научной школы для молодых ученых, Москва, 30–31 марта 2023 года. В 2-х т. Т. 1. М. : Московский университет им. С. Ю. Витте, 2023. С. 210–217.

2. Термическая утилизация отходов предприятий деревообрабатывающей отрасли / А. Н. Грачев, Р. Г. Сафин, И. А. Валеев [и др.] // Вестник Московского государственного университета леса – Лесной вестник. 2008. № 4. С. 71–75.

3. Тенденции в развитии методов утилизации коры и кородревесных отходов длительного хранения (обзор) / В. В. Володин, А. А. Шубаков, С. О. Володина [и др.] // *Аграрная наука Евро-Северо-Востока*. 2022. Т. 23, № 5. С. 611–632.

4. Potapov, D., Orekhov N. Mechanisms of soot thermal decomposition: Reactive molecular dynamics study // *Combustion and Flame*. 2023. Vol. 249. P. 112596.

5. Древесно-полимерные композиты на основе древесного опила и вторичного полипропилена / А. С. Ершова, Е. А. Каменченко, А. Е. Шкуро, А. В. Артемов // *Деревообрабатывающая промышленность*. 2020. № 1. С. 53–62.

6. Углеродные сорбенты на основе древесных и растительных отходов / Д. Ю. Дворянкин, М. Е. Сафонова, И. А. Клепалова, И. Г. Первова // *Леса России и хозяйство в них*. 2024. № 1 (88). С. 171–180.

7. Оценка защитно-декоративных свойств пластиков без связующих на основе отходов деревообработки и пигмента в виде гидролизного лигнина / А. В. Артемов, А. Б. Якимова, А. С. Ершова, Д. А. Симбирцев // *Актуальные проблемы развития лесного комплекса : материалы XXI Международной научно-технической конференции*. Вологда : Вологодский государственный университет, 2023. С. 148–152.

References

1. Zyryanov M. A., Medvedev S. O., Mohirev A. P. The use of sawmill waste in the context of sustainable development of the wood processing industry // *Sustainable development: geo-political transformation and national priorities : materials of the XIX International Congress with elements of a scientific school for young scientists, Moscow, March 30–31, 2023*. In 2 volumes. Vol. 1. M. : S. Y. Witte Moscow University, 2023. P. 210–217.

2. Thermal utilization of waste from woodworking enterprises / A. N. Grachev, R. G. Safin, I. A. Valeev [et al.] // *Bulletin of the Moscow State University of Forestry – Forest bulletin*. 2008. No. 4. P. 71–75.

3. Trends in the development of methods of utilization of bark and bark-wood waste long-term storage (review) / V. V. Volodin, A. A. Shubakov, S. O. Volodina [and others] // *Agrarian science of the Euro-North-East*. 2022. Vol. 23, No. 5. P. 611–632.

4. Potapov D., Orekhov N. Mechanisms of soot thermal decomposition: Reactive molecular dynamics study // *Combustion and Flame*. 2023. Vol. 249. P. 112596.

5. Wood-polymer composites based on sawdust and secondary polypropylene / A. S. Ershova, E. A. Kamenchenko, A. E. Shkuro, A. V. Artemov // *The woodworking industry*. 2020. No. 1. P. 53–62.

6. Carbon sorbents based on wood and vegetable waste / D. Y. Dvoryankin, M. E. Safonova, I. A. Klepalova, I. G. Pervova // Forests of Russia and their management. 2024. № 1 (88). P. 171–180.

7. Assessment of protective and decorative properties of plastics without binders based on woodworking waste and pigment in the form of hydrolysis protein / A. V. Artemov, A. B. Yakimova, A. S. Ershova, D. A. Simbirtsev // Current problems of the development of the forest complex : proceedings of the XXI International Scientific and Technical Conference. Vologda : Vologda State University, 2023. P. 148–152.

Научная статья
УДК 674:349.243: 331.452

ОБЗОР МЕТОДОВ КОНТРОЛЯ СОСТОЯНИЯ УСЛОВИЙ ТРУДА НА РАБОЧИХ МЕСТАХ В ДЕРЕВООБРАБАТЫВАЮЩЕЙ ПРОМЫШЛЕННОСТИ

Георгий Владиславович Чумарный

Уральский государственный лесотехнический университет,
Екатеринбург, Россия
g09t@yandex.ru

Аннотация. В данной статье приводится обзор основных методов контроля состояния условий труда на предприятиях деревопереработки. Рассматриваются виды производственных ситуации в деревопереработке, требующие различных подходов к осуществлению контроля.

Ключевые слова: условия труда, деревопереработка, производственные факторы

Для цитирования: Чумарный Г. В. Обзор методов контроля состояния условий труда на рабочих местах в деревообрабатывающей промышленности // Деревообработка: технологии, оборудование, менеджмент XXI века. Екатеринбург, 2024. С. 185–190.

Original article

OVERVIEW OF CONTROL METHODS FOR WORKING CONDITIONS AT WORKPLACES IN THE WOODWORKING INDUSTRY

Georgy V. Chumarny

Ural State Forest Engineering University, Yekaterinburg, Russia
g09t@yandex.ru

Abstract. This article provides an overview of the main methods for monitoring the state of working conditions at wood processing enterprises. The types of production situations in wood processing that require different approaches to control are considered.

Keywords: working conditions, wood processing, production factors

For citation: Chumarny G. V. Overview of control methods for working conditions at workplaces in the woodworking industry // Woodworking: technologies, equipment, management of the XXI century. Yekaterinburg, 2024. P. 185–190.

Условия труда на предприятиях деревопереработки зачастую не соответствуют требованиям нормативных документов, содержащих санитарно-гигиенические требования, невыполнение которых может приводить к проявлению кратковременных расстройств здоровья работников и провоцировать возникновение профзаболеваний.

Кроме того, такая ситуация значительно повышает производственные риски: совокупное действие вредных и опасных производственных факторов является благоприятным фоном для таких различных нежелательных производственных ситуаций как чрезвычайные происшествия, аварии и т. п. [1]. Например, в цехах, осуществляющих лесопиление или столярную обработку древесных материалов, повышен риск травматизма. Наиболее часто встречаются следующие повреждения (механические травмы): ушибы, порезы, переломы, вывихи, ампутации. В таблице отражены основные причины таких производственных ситуаций.

Причины травмирования работников и сопутствующие факторы

Причины травматизма	Основные сопутствующие (усугубляющие) производственные факторы
Невыполнение требований нормативных правовых актов к санитарно-гигиеническому состоянию рабочих мест	Недостаточная освещенность. Несоответствующий микроклимат. Повышенный уровень шума и вибрации. Запыленность рабочего места. Тяжесть и напряженность трудового процесса. Химический фактор
Неправильная организация труда на рабочих местах	Тяжесть и напряженность трудового процесса
Недостаточная механизация производственных процессов	Тяжесть и напряженность трудового процесса. Недостаточная освещенность. Несоответствующий микроклимат
Несовершенство технологии производственных процессов	Повышенный уровень шума и вибрации. Запыленность рабочего места. Тяжесть и напряженность трудового процесса
Недостаточная ширина проходов и проездов	Недостаточная освещенность. Тяжесть и напряженность трудового процесса
Захламленность рабочей зоны сырьем и отходами	Недостаточная освещенность. Запыленность и загазованность рабочего места. Тяжесть и напряженность трудового процесса

Чтобы минимизировать риски получения травм работниками, необходимо осуществлять определенные контрольные (мониторинговые) мероприятия, направленные на текущую оценку состояния условий труда, т. е. всей совокупности производственных факторов, непосредственно воздействующих на работника и определяющих его безопасность.

Наблюдение за состоянием условий труда на рабочих местах в деревоперерабатывающей промышленности может включать следующие виды и методы контроля:

- **Текущий контроль выполнения плановых мероприятий по охране труда.**

При его выполнении проверяется безопасность при организации трудового процесса, при осуществлении эксплуатации сооружений и зданий, инженерных и технических систем, а также производственного оборудования; осуществляется уполномоченными должностными лицами: специалистами по ОТ или другими в соответствии с утвержденным на текущий год планом (графиком) контроля состояния условий труда.

- **Постоянный контроль состояния производственной среды.**

Выполняются замеры фактических значений и последующая оценка воздействия производственных факторов (ПФ) на работников. В этот вид контроля включены процедуры СУОТ (специальной оценки труда) и производственного контроля соответствия ПФ санитарным правилам и нормам. Эти процедуры осуществляются специальными организациями, аккредитованными на выполнение соответствующих измерений и исследований.

- **Многоступенчатый контроль состояния условий труда на рабочем месте.**

Первая ступень – контроль на участке цеха, в бригаде, группе или смене. Он проводится ответственным за участок работы сотрудником совместно с уполномоченным лицом по охране труда профсоюза. Проверяется состояние и правильность организации рабочих мест, исправность оборудования, состояние заземления, наличие на рабочих местах инструкций по охране труда, наличие и правильность использования работниками средств индивидуальной защиты.

Вторая ступень – контроль в структурном подразделении (цехе, отделе, службе). Он проводится комиссией, назначенной распоряжением руководителя подразделения. В состав комиссии включают руководителя подразделения, работников технических служб, представителей профсоюза.

Третья ступень – контроль по организации в целом. Он проводится комиссией, в состав которой включают руководителя службы охраны труда.

- **Реагирующий контроль.**

Выполняется в случае наступления чрезвычайных происшествий: несчастных случаев на производстве, аварий, техногенных инцидентов. Ставится цель: выявить причины и обстоятельства возникновения ЧП, сделать выводы по предотвращению в будущем подобных ситуаций. Кроме того, этот вид контроля обязательно применяется для отслеживания изменений в нормативных правовых актах по охране труда. Изменения могут быть как на государственном уровне, так и на уровне деревоперерабатывающего предприятия. Необходимо следить за своевременностью таких изменений и соответствием локальной документации более высоким уровням. Реагирующий контроль проводит комиссия из состава административных работников и специалистов по охране труда.

Рассмотрим часто возникающие в деревопереработке производственные ситуации, требующие различного вида контроля:

- *Действие опасных и вредных производственных факторов.* Например, движущихся машин и механизмов, острых кромок оборудования, инструмента и изделий, повышенной запыленности и загазованности воздуха рабочей зоны, повышенного уровня шума на рабочем месте, повышенной влажности воздуха рабочей зоны и т. д. [1].

- *Обнаружение брака продукции.* Появление брака на выходе или на конкретных производственных этапах, выявление несоответствия качества и комплектности выпускаемой продукции требованиям технической документации, угроза серьезного экономического ущерба.

- *Нарушение технологических режимов.* Например, сушки древесины, фанерования, шлифования, отделки и др., способные спровоцировать аварийную ситуацию.

- *Аварийные ситуации.* Вызванные воздействием техногенных, антропогенных, природных или других воздействий на деревоперерабатывающем предприятии.

- *Недостаточная квалификация или дисциплина работников.* Фиксируется в результате аварий, вызванных некомпетентностью сотрудников, несчастных случаев на производстве различного характера и тяжести, небрежностью в работе, пренебрежением в использовании СИЗ. Могут быть отмечены проступки и преступления.

Определяющую роль в предотвращении последствий от вышеперечисленных производственных ситуаций в различные виды ущерба играет организация эффективного контроля (мониторинга) состояния условий труда на рабочих местах деревоперерабатывающего предприятия.

Необходимо выделить основные параметры, характеризующие эффективность контроля. Это:

- проработанность состава контрольных мероприятий. Иными словами, соответствие проверочных действий реальной производственной ситуации на предприятии. Этот параметр зависит от компетенции разработчиков

системы контроля, от сложности и изменчивости производственной среды и, как следствие, условий труда;

– достоверность результатов контроля и безошибочность их интерпретации. Здесь главную роль играет аккуратность и уровень понимания методики специалистом, проводящим контрольные мероприятия и оценку результатов.

– периодичность проведения контроля. Поскольку производственная ситуация может меняться достаточно быстро, то частота проведения контрольных мероприятий является весьма важным показателем эффективности контроля.

Конкретный набор контрольных мероприятий на каждом предприятии будет определен его спецификой. Рассмотрим в качестве примера первую степень трехступенчатого контроля в столярном цехе (схематично).

Мастер со специалистом по охране труда ежедневно перед началом трудового дня контролируют:

- состояние рабочих мест, подходы к ним;
- исправность систем вентиляции, освещения;
- станочное оборудование, инструменты, приспособления, их состояние;
- исправность пожарной сигнализации, блокираторов, тормозных устройств;
- электрическую безопасность;
- наличие у работников спецодежды, специальной обуви, СИЗ;
- производят проверку записей в журнале технического контроля оборудования, сверяют их с действительным состоянием, делают запись о проверке и ее результатах в журнал 3-ступенчатого контроля;
- устраняют недостатки, если они обнаружены.

Из рассмотренных систем контроля именно трехуровневая система контроля условий труда, которая была введена еще в период существования СССР, позволяет с максимальной частотой проводить контрольные мероприятия. И хотя на данный момент ее применение не является обязательным для предприятий всех отраслей, ее следует признать весьма действенным средством обеспечения безопасности.

Следует отметить, что в XXI в. перспективным является разработка и внедрение систем автоматизированного мониторинга условий труда, которые позволят в постоянном режиме обеспечивать высокий уровень безопасности процессов деревопереработки.

Список источников

1. Чумарный Г. В. Основные этапы методики анализа рисков при оценке безопасности на предприятии деревообработки // Деревообработка: технологии, оборудование, менеджмент XXI века : труды IX международного евразийского симпозиума 23–25 сентября 2014 г. ; под науч. ред. В. Г. Новоселова. Екатеринбург, 2014. С. 226–228.

References

1. Chumarny G. V. Main stages of the risk analysis methodology when assessing safety at a woodworking enterprise // Woodworking: technologies, equipment, management of the XXI century : proceedings of the IX International Eurasian Symposium September 23–25, 2014 ; scientifically edited by V. G. Novoselov. Yekaterinburg, 2014. P. 226–228.

ПРОБЛЕМЫ ПРОФЕССИОНАЛЬНОГО ОБРАЗОВАНИЯ И ИНЖИНИРИНГА В ДЕРЕВООБРАБОТКЕ

PROBLEMS OF VOCATIONAL EDUCATION AND ENGINEERING IN WOOD PROCESSING

Научная статья

УДК 629.1-44, 629.11.02, 316.422.44

ТРАНСФОРМАЦИЯ СИСТЕМЫ ВЫСШЕГО ОБРАЗОВАНИЯ С ЦЕЛЬЮ ПОДГОТОВКИ ПРОФЕССИОНАЛЬНЫХ КАДРОВ ИНЖЕНЕРОВ НА ОСНОВЕ ИННОВАЦИОННОЙ МЕТОДИКИ ОБУЧЕНИЯ «МОКРИЦКОЙ»

Павел Владимирович Королев¹, Дарья Николаевна Мокрицкая²

^{1,2} Иркутский национальный исследовательский технический университет,
Иркутск, Россия

¹ tpwood@rambler.ru

² dasha.mokritskaya.03@bk.ru

Аннотация. в статье рассматривается трансформация системы высшего образования при подготовке инженерных кадров на основе Инновационной Методики обучения «Мокрицкой», с целью снижения дефицита кадров и постоянного роста экономики страны.

Ключевые слова: дефицит кадров, трансформация системы высшего образования, искусственный интеллект, Инновационная Методика обучения «Мокрицкой»

Для цитирования: Королев П. В., Мокрицкая Д. Н. Трансформация системы высшего образования с целью подготовки профессиональных кадров инженеров на основе инновационной методики обучения «Мокрицкой» // Деревообработка: технологии, оборудование, менеджмент XXI века. Екатеринбург, 2024. С. 191–195.

**TRANSFORMATION OF THE HIGHER EDUCATION SYSTEM
FOR THE PURPOSE OF TRAINING PROFESSIONAL
ENGINEERS BASED ON INNOVATIVE TRAINING
METHODOLOGY “MOKRITSKAYA”**

Pavel V. Korolev¹, Daria N. Mokritskaya²

^{1,2} Irkutsk National Research Technical University, Irkutsk, Russia

¹ tpwood@rambler.ru

² dasha.mokritskaya.03@bk.ru

Abstract. The article discusses the transformation of the higher education system in the training of engineering personnel based on the Mokritskaya Innovative Teaching Methodology, with the aim of reducing the personnel shortage and the constant growth of the country's economy.

Keywords: personnel shortage, transformation of the higher education system, artificial intelligence, Mokritskaya Innovative Teaching Methodology

For citation: Korolev P. V., Mokritskaya D. N. Transformation of the higher education system for the purpose of training professional engineers based on innovative training methodology “Mokritskaya” // Woodworking: technologies, equipment, management of the XXI century. Yekaterinburg, 2024. P. 191–195.

В настоящее время актуальной проблемой в экономике России является дефицит кадров, в том числе и инженерных. Общий дефицит кадров составляет 4,8 млн человек, что приводит к снижению возможностей роста экономики страны [1]. Особенно актуальной является проблема подготовки инженерных кадров и повышения их профессионального уровня.

Поэтому в России начинается трансформация системы высшего образования, суть которой в следующем: прохождение практики на предприятиях с целью получения навыков реальной работы еще во время учебы в ВУЗе; подготовка профессиональных кадров под запросы конкретного предприятия для решения текущих задач после окончания ВУЗа; использование цифровых технологий и искусственного интеллекта («ИИ») при обучении студентов; преодоление отставания системы высшего образования от динамичного развития индустрии и др.

По словам академика РАН, ректора Сколковского института науки и технологий Кулешова А. П.: «Россия в плане подготовки инженерных кадров оказалась на задворках цивилизации» [2].

Многолетняя практика преподавания дисциплин, объединенных общим понятием «Механика», позволила выделить ряд проблем при обучении всех инженеров-механиков:

– при выполнении курсового проекта 20 % студентов дневной формы обучения выполняют его самостоятельно, остальные студенты покупают курсовой проект;

– 100 % студентов заочной формы обучения покупают курсовой проект;

– до 4 курса бакалавриата доходит в среднем 50 % от первоначального списочного состава группы на 1-м курсе. Но невероятным фактом является ситуация, когда из 25–30 студентов к третьему курсу остается 15–20 % студентов [3].

Таким образом, происходит не только катастрофическое расходование человеческого капитала, но и большому числу молодых людей наносится тяжелая психологическая травма.

На примере преподавания достаточно сложной заключительной общеинженерной дисциплины «Детали машин» («ДМ») авторы показали методы решения перечисленных выше проблем. В 2023 г. такой методический подход к решению проблем был оценен профессиональным сообществом преподавателей (МОО «Лига Преподавателей Высшей школы»): Королев П. В. был награжден Дипломом за победу во Всероссийском конкурсе «Золотые Имена Высшей Школы» в номинации «За внедрение инновационных методик преподавания, развитие открытой информационной среды высшего образования».

Успешная апробация этой методики прошла зимой 2024 г. при обучении студентов-заочников. Результат оказался положительным: 30 % студентов заочной формы обучения смогли самостоятельно (с небольшими ошибками), но осознанно выполнить курсовой проект и успешно его защитить. 70 % студентов заочной формы обучения купили курсовой проект.

Вторая апробация данной методики прошла весной 2024 г. при обучении студентов дневной формы обучения направления «Мехатроника и робототехника» и «Автоматизация технологических процессов и производств».

Цель второй апробации – стимулировать студентов самостоятельно выполнить и защитить курсовую работу, а следовательно, успешно сдать экзамен всем составом группы и не иметь отстающих студентов.

Студентам дневной формы обучения бывает сложно приступить к курсовому проектированию, так как учебным планом изучения дисциплины «ДМ» предусмотрено чтение лекций и выполнение лабораторных работ в течение всего семестра, а курсовую работу требуется выполнить и защитить еще до того момента, когда лектор прочитает весь теоретический материал курса и проведет все запланированные лабораторные работы.

Поэтому было проведено несколько тестов среди студентов на знание основ физики, математики, теоретической механики, сопротивления материалов, теории механизмов и машин. По результатам тестов был выбран победитель, им оказалась студентка группы МИРБ-21 («Мехатроника и робототехника») Мокрицкая Дарья Николаевна.

Далее преподаватель очень подробно объяснял всем студентам методику выполнения каждого раздела курсовой работы на примере варианта студентки Д. Н. Мокрицкой с главным условием. Условие заключалось в следующем: Д. Н. Мокрицкая в свою очередь консультировала своих коллег по обучению, а если не могла ответить на вопрос коллеги, то обращалась за дополнительной консультацией к преподавателю; помогала студентам, проверяла их расчеты и имела право «зачесть» соответствующий раздел курсовой работы.

Такой методический подход к изучению теоретических основ дисциплины «ДМ» и методики выполнения курсовой работы дал следующий эффект:

- вся курсовая работа была разбита на этапы, которые проверял сам преподаватель или Д. Н. Мокрицкая;

- к следующему этапу курсовой работы студенты не приступали, пока не был сдан предыдущий этап, особое внимание уделялось проработке теоретических вопросов, которые преподаватель будет задавать при защите курсовой работы;

- так как некоторые студенты испытывают стеснение рядом с преподавателем, а также не задают уточняющих вопросов в присутствии своих коллег во время занятий, то у своего коллеги-студента они спокойно могут попросить совета лично или в групповом чате;

- уровень владения теоретическим материалом по дисциплине «ДМ» и методами расчета, применяемыми в курсовой работе, у Д. Н. Мокрицкой был значительно выше, чем у ее коллег.

Полностью готовую курсовую работу с чертежами преподаватель проверял лично, делал замечания, а после их устранения студент выбирал, кому защищать свою работу: преподавателю или Д. Н. Мокрицкой.

По состоянию на 13 июня 2024 г., еще за неделю до окончания сессии успешно сдали экзамен 90 % студентов, а курсовую работу – 80 %. Самое важное – все курсовые работы были выполнены самостоятельно.

Рассмотренный выше методический подход к изучению теоретических основ дисциплины «ДМ» и выполнению курсовой работы предлагаем назвать **Иновационной Методикой обучения «Мокрицкой» (Innovative Teaching Methodology “Mokritskaya” – ИТММ)**. Данную методику можно использовать при изучении практически любой инженерной дисциплины.

Авторы считают, что на волне эйфории по использованию «ИИ» в образовании не должно быть метаний и резкого перехода к «ИИ» при обучении студентов. Этот переход должен быть плавным: стоит постепенно

освободить время преподавателя от рутинной работы и выделять освободившееся время для личного общения преподавателя и студента с целью более подробного изучения учебного материала.

В этот переходный период времени, от существующей системы обучения к системе обучения с использованием «ИИ», мы рекомендуем применять Инновационную Методику обучения «Мокрицкой» (Innovative Teaching Methodology “Mokritskaya” – ITMM).

Результаты анкетирования студентов показали, что Инновационную Методику обучения «Мокрицкой» студенты оценивают положительно. Они отметили, что эта методика значительно повысила их шансы на выполнение и защиту курсовой работы и сдачу экзамена. Подобный подход можно рекомендовать при изучении специальных технических дисциплин.

Выводы

1. В России разрушается высшее образование. Подготовка инженерных кадров отстает от требований времени, бурного развития индустрии, общих мировых тенденций. Процент студентов, окончивших бакалавриат или специалитет по некоторым направлениям обучения, составляет 15–30 % от числа поступивших на данную специальность. Значительная часть студентов покупает курсовые работы по многим дисциплинам, так как не может самостоятельно их выполнить.

2. Апробация Инновационной Методики обучения «Мокрицкой» показала, что студенты могут самостоятельно выполнить курсовой проект по дисциплине «ДМ» и успешно сдать экзамен, обеспечивая уровень успеваемости близкий к 80–90 %.

3. Использование «ИИ» в образовании в ближайшее время будет альтернативным направлением.

4. «ИИ» поможет студенту изучить основы любой дисциплины в формате 24/7. Тонкости дисциплины студенту придется по-прежнему изучать совместно с преподавателем.

5. На волне эйфории по использованию «ИИ» в образовании не должно быть метаний и резкого перехода к «ИИ» при обучении студентов.

6. В переходный период времени от существующей системы обучения к системе обучения с использованием «ИИ» рекомендуем применять Инновационную Методику обучения «Мокрицкой» (Innovative Teaching Methodology “Mokritskaya” – ITMM) при изучении сложных технических дисциплин*.

* Мнение автора может не совпадать с позицией редакции. Публикуется в порядке дискуссии.

Список источников

1. Ахапкин Н. Ю. Российская экономика в условиях санкционных ограничений: динамика и структурные изменения. Вестник Института экономики РАН. 2023. № 6. С. 7–25.

2. Россия оказалась в ситуации 1929 года: инженеров новой формации просто некому учить // Агентство Новостей «Строительный бизнес». 2017. URL: <http://ancb.ru/publication/read/4086> (дата обращения: 15.06.2024).

3. Королев П. В., Мокрицкая Д. Н. Повышение профессионального уровня инженеров-механиков на основе инновационной методики обучения «Мокрицкой» с плавным переходом к использованию искусственного интеллекта в образовании // Флагман науки. СПб. : Изд. ГНИИ «Нацразвитие», 2024. № 5 (16). С. 355–362.

References

1. Akhapkin N. Yu. Russian economy under sanctions restrictions: dynamics and structural changes. Bulletin of the Institute of Economics of the Russian Academy of Sciences. 2023. No. 6. P. 7–25.

2. Russia found itself in the situation of 1929: there is simply no one to teach engineers of the new formation // Construction Business News Agency. 2017. URL: <http://ancb.ru/publication/read/4086> (accessed 15.06.2024).

3. Korolev P. V., Mokritskaya D. N. Increasing the professional level of mechanical engineers based on the innovative teaching methodology “Mokritskaya” with a smooth transition to the use of artificial intelligence in education // Flagman of Science. St. Petersburg : Publishing House of the State Research Institute “National Development”, 2024. No. 5 (16). P. 355–362.

Научная статья
УДК 378.147

МЕТОДИКА ПРОЕКТНОГО ОБУЧЕНИЯ ТЕХНОЛОГИИ ДЕРЕВООБРАБОТКИ МАГИСТРАНТОВ С НЕПРОФИЛЬНЫМ БАЗОВЫМ ОБРАЗОВАНИЕМ

Наталья Александровна Тарбеева¹, Ольга Анатольевна Рублева²

^{1,2} Вятский государственный университет, Киров, Россия

¹ nataly.ntar534@yandex.ru

² rubleva@vyatsu.ru

Аннотация. Деревообрабатывающая отрасль промышленности России остро нуждается в высококвалифицированных кадрах. ВятГУ готовит специалистов по технологии деревообработки только в рамках магистратуры. Для обучения магистрантов с непрофильным базовым образованием реализуется проект по внедрению методики, учитывающей компетентностный дефицит абитуриентов, их образовательные запросы и требования работодателей.

Ключевые слова: технология деревообработки, магистратура, проектное обучение, непрофильное базовое образование

Благодарности: публикация осуществляется в рамках проекта «Методика проектного обучения технологии деревообработки магистрантов с непрофильным базовым образованием», реализуемого победителем грантового конкурса для преподавателей 2023/2024 Стипендиальной программы Владимира Потанина.

Для цитирования: Тарбеева Н. А., Рублева О. А. Методика проектного обучения технологии деревообработки магистрантов с непрофильным базовым образованием // Деревообработка: технологии, оборудование, менеджмент XXI века. Екатеринбург, 2024. С. 197–202.

METHODS OF PROJECT-BASED TRAINING IN WOODWORKING TECHNOLOGY FOR MASTER STUDENTS WITH NON-CORE BASIC EDUCATION

Natalia A. Tarbeeva, Olga A. Rubleva²

^{1,2} Vyatka State University, Kirov, Russia

¹ nataly.ntar534@yandex.ru

² rubleva@vyatsu.ru

Abstract. The Russian woodworking industry is in dire need of highly qualified personnel. Vyatka State University trains specialists in woodworking technology only as part of a master's program. To train master's students with non-core basic education, a project is being implemented to introduce a methodology that takes into account the competency deficit of applicants, their educational needs and the requirements of employers.

Keywords: woodworking technology, master's degree, project-based learning, non-core basic education

Acknowledgments: the publication is carried out within the framework of the project "Methodology of project-based teaching of woodworking technology for undergraduates with non-core basic education", implemented by the winner of the grant competition for teachers 2023/2024 of the Vladimir Potanin Scholarship Program.

For citation: Tarbeeva N. A., Rubleva O. A. Methods of project-based training in woodworking technology for master students with non-core basic education // Woodworking: technologies, equipment, management of the XXI century. Yekaterinburg, 2024. P. 197–202.

Кировская область является лесным краем, обладающим значительным потенциалом по переработке древесины [1]. Деревообрабатывающие предприятия Кировской области в последнее время особенно остро нуждаются в квалифицированных кадрах. Вятский государственный университет как головной вуз области реализует подготовку технологов деревообработки в рамках магистратуры [2].

При отсутствии подготовки профильных бакалавров набор абитуриентов в магистратуру по направлению 35.04.02 «Технология лесозаготовительных и деревоперерабатывающих производств» осуществляется в основном из числа выпускников, имеющих непрофильное образование (машиностроение, технология художественной обработки материалов, техносферная безопасность, химия, микробиология, юриспруденция, лингвистика, история и др.), решивших сменить сферу деятельности, а также из числа работников деревообрабатывающих предприятий, желающих

повысить уровень своей квалификации или получить дополнительные компетенции. Уровень начальной подготовки абитуриентов значительно дифференцирован.

Для подготовки в этих условиях квалифицированных магистров – технологов деревообработки – необходима трансформация ранее разработанной образовательной программы, в том числе разработка и внедрение особой методики обучения, предполагающей индивидуальный подход к каждому студенту в соответствии с его компетентностным дефицитом, образовательными запросами и требованиями работодателей.

Авторами – сотрудниками кафедры машин и технологии деревообработки Вятского государственного университета для обучения магистрантов технологии деревообработки с непрофильным базовым образованием – разрабатывается следующая проектная методика. Ядром разрабатываемой методики является проектная работа студентов. На начальном этапе обучения каждый студент при поддержке научного наставника, который выбирается из числа НПП выпускающей кафедры, и представителя индустрии выбирает тему индивидуального сквозного проекта. Далее студент поэтапно выполняет работу над проектом, целенаправленно применяя знания и умения, полученные в рамках освоения дисциплин и практик.

Дисциплины на всем этапе обучения разделены на модули. Порядок освоения дисциплин полностью соответствует этапам работы над проектом. По завершении изучения каждого модуля дисциплин студент представляет результаты работы над индивидуальным проектом экспертной комиссии, куда входят представители индустрии, научные руководители и студенты старших курсов.

В конце обучения проект оформляется в выпускную квалификационную работу в форме магистерской диссертации. Работа над индивидуальным проектом в течение всего срока обучения позволит углубить знания обучающихся по конкретной тематике, а постоянный обмен знаниями в формате групповых защит (этапов проекта) по разнообразным тематикам поможет сформировать у студентов целостное представление о деревообрабатывающей отрасли.

За счет внедрения проектной методики планируется решить следующие сопутствующие и актуальные для вуза и области задачи:

- 1) привлечь представителей промышленных предприятий к реализации образовательной программы магистратуры за счет предоставления реальных производственных тематик, наставнической поддержки при выполнении проектов, предоставления производственных площадок для апробации результатов проектов, экспертной оценки промежуточных и конечных результатов выполнения студенческих проектов;

- 2) сформировать и поддерживать мотивацию студентов в процессе всего периода обучения за счет постоянной коммуникации с наставниками из числа высококвалифицированных преподавателей и представителей индустрии;

3) сформировать у студентов системное мышление и опыт работы над проектами за счет взаимного обмена компетенциями с другими обучающимися при работе над комплексными проектами;

4) улучшить качество подготовки студентов для будущей профессиональной деятельности, в том числе повысить уровень проектов выпускных квалификационных работ;

5) объединить студентов и представителей индустрии для решения производственных задач; предоставить студентам базы практик с дальнейшей перспективой трудоустройства выпускников на востребованные и высокооплачиваемые должности;

6) увеличить долю исследовательских проектов в области деревообработки и способствовать формированию запросов со стороны магистрантов на продолжение обучения в аспирантуре;

7) увеличить публикационную активность обучающихся за счет возможности апробации результатов работы над проектом на конференциях и форумах;

8) увеличить востребованность направления 35.04.02 среди абитуриентов региона.

Внедрение и реализация описанной выше проектной методики требует изменений образовательной программы. В первую очередь необходимы корректировки учебного плана и календарного учебного графика. В настоящее время разработаны проекты данных документов на 2024–2025 учебный год. Так, в новом учебном плане предусмотрено, что поступившие абитуриенты не имеют базового образования, поэтому формирование и углубление их профессиональных знаний будет осуществляться постепенно. В два первых учебных модуля включены не только специальные, но и адаптационные дисциплины. Например, дисциплины «Древесиноведение и физика древесины» и «Технология деревоперерабатывающих производств» знакомят обучающихся с непрофильным базовым образованием с основополагающими базовыми знаниями о свойствах древесины как конструкционного материала и типовых технологиях производства изделий деревообработки, что в дальнейшем необходимо им для освоения специальных технологических дисциплин. Для студентов с профильным базовым образованием этот курс является адаптационным к новому формату обучения. Последовательность освоения учебных дисциплин и принцип разбиения их по модулям приведены в табл. 1.

В соответствии с обновленным учебным планом, существовавший ранее календарный учебный график претерпел следующие изменения: традиционные учебные семестры разделены на модули. Первый год обучения магистров включает 4 модуля, второй учебный год – 2 модуля (только в третьем семестре). Четвертый семестр обучения полностью отведен под практическую подготовку (производственную и преддипломную практики). Всего за период обучения предусмотрено 6 модулей. После

освоения каждого модуля обучающимся предстоит сдать экзаменационную сессию с обязательной промежуточной защитой результатов индивидуальных проектов (на одной из контрольных точек). Упрощенная схема календарного учебного графика на 2024–2025 учебный год (для 1 курса) представлена в табл. 2.

Изменения, внесенные в учебный план и календарный учебный график, являются основанием для корректировки рабочих программ дисциплин и практик в части добавления занятий, отведенных под проектную работу.

Для интенсивного взаимодействия обучающихся с представителями индустрии в рамках проектной работы предлагаемая методика также предусматривает регулярное проведение научно-практических семинаров, на которых у обучающихся будет возможность получить ценные рекомендации от ведущих специалистов деревообрабатывающих предприятий.

Таблица 1

Разбиение учебных дисциплин по семестрам и модулям

Семестр	Дисциплины первого модуля	Дисциплины второго модуля
I	Древесиноведение и физика древесины (экзамен)	Тепловая обработка и модифицирование древесины (экзамен)
	Технология деревоперерабатывающих производств (экзамен)	Актуальные проблемы технологических процессов лесозаготовительных и деревоперерабатывающих производств (зачет)
	Иностранный язык в сфере профессиональной коммуникации (зачет)	
	Компьютерное проектирование изделий из древесины (зачет)	
II	Дисциплины третьего модуля	Дисциплины четвертого модуля
	Теория и технология склеивания древесины (экзамен)	Теория и технология защитно-декоративных покрытий изделий из древесины (экзамен)
	Управление проектами на предприятиях лесного комплекса (зачет)	Научные исследования и моделирование процессов деревообработки (зачет)
	Иностранный язык в сфере профессиональной коммуникации (зачет)	
	Компьютерное проектирование изделий из древесины (зачет)	
	Управление предприятием лесного комплекса (зачет)	
III	Дисциплины шестого модуля	Дисциплины пятого модуля
	Технологии комплексной переработки древесины (экзамен)	Методология проектирования технологических процессов в деревообработке (экзамен)
	Инновационное деревообрабатывающее оборудование и инструмент (зачет)	Управление качеством продукции деревоперерабатывающих производств (зачет)
IV	Производственная практика, технологическая (проектно-технологическая) практика (зачет)	
	Производственная практика, преддипломная практика (зачет)	
Выполнение и защита выпускной квалификационной работы (ГИА)		

Схема календарного учебного графика

1 курс	
Наименование	Сроки
Первый учебный модуль	02.09.2024–03.11.2024
Сессия	05.11.2024–10.11.2024
Второй учебный модуль	11.11.2024–20.01.2025
Сессия	21.01.2025–26.01.2025
Каникулы	27.01.2025–02.02.2025
Третий учебный модуль	03.02.2025–08.04.2025
Сессия	09.04.2025–13.04.2025
Четвертый учебный модуль	14.04.2025–16.06.2025
Сессия	17.06.2025–22.06.2025
Учебная практика	23.06.2025–20.07.2025
Каникулы	21.07.2025–31.08.2025

Таким образом, внедрение методики проектного обучения нацелено на повышение эффективности обучения магистрантов технологии деревообработки с непрофильным базовым образованием. Проводимые изменения образовательной программы – первый, но весьма существенный шаг в решении проблемы кадрового голода в деревообрабатывающей отрасли.

Список источников

1. Лесной фонд. Лесные ресурсы // Правительство Кировской области : [сайт]. URL: <https://www.kirovreg.ru/econom/prres/forest.php> (дата обращения: 17.05.2024).

2. Информация о приеме // Вятский государственный университет : [сайт]. URL: https://new.vyatsu.ru/admission/admission_info/ (дата обращения: 17.05.2024).

References

1. Forest Fund. Forest resources // Government of the Kirov region. URL: <https://www.kirovreg.ru/econom/prres/forest.php> (accessed 17.05.2024).

2. Admission information // Vyatka State University. URL: https://new.vyatsu.ru/admission/admission_info/ (accessed 17.05.2024).

Научная статья
УДК 378*004.8:630.31

ПРАКТИКА ПРИМЕНЕНИЯ ИСКУССТВЕННОГО ИНТЕЛЛЕКТА КАК АНАЛОГА ЛЕКЦИЙ ВДВОЕМ

Сергей Борисович Якимович

Уральский государственный лесотехнический университет,
Екатеринбург, Россия
yakimovichsb@m.usfeu.ru

Аннотация. Представлена практика применения искусственного интеллекта (ИИ), в частности Chat GPT как аналога контекстного обучения в форме лекций вдвоем по специальным дисциплинам. Указаны достоинства и недостатки. Определены возможности и области применения ИИ и степень активизации обучающихся.

Ключевые слова: контекстное обучение, лекции вдвоем, искусственный интеллект

Для цитирования: Якимович С. Б. Практика применения искусственного интеллекта как аналога лекций вдвоем // Деревообработка: технологии, оборудование, менеджмент XXI века. Екатеринбург, 2024. С. 203–210.

Original article

THE PRACTICE OF USING ARTIFICIAL INTELLIGENCE AS AN ANALOGUE OF LECTURES TOGETHER

Sergey B. Yakimovich

Ural State Forest Engineering University, Yekaterinburg, Russia
yakimovichsb@m.usfeu.ru

Abstract. The practice of using artificial intelligence (AI), private Chat GPT news, as an analogue of contextual learning in the form of lectures for two in special disciplines is presented. The advantages and disadvantages are indicated. The possibilities and areas of application of AI and the degree of activation of students are determined.

Keywords: contextual learning, two-person lectures, artificial intelligence

For citation: Yakimovich S. B. The practice of using artificial intelligence as an analogue of lectures together // Woodworking: technologies, equipment, management of the XXI century. Yekaterinburg, 2024. P. 203–210.

Актуальность темы обусловлена требованием активизации работы обучающихся, в том числе и на лекциях. Известно достаточно много дидактических приемов и форм проведения занятий активизации деятельности мышления, включая ИТ-технологии [1], [2], [3] и дидактические формы контекстно-деятельностного подхода [4] – лекции контекстного типа: проблемная лекция вдвоем; лекция-визуализация; лекция с заранее запланированными ошибками; лекция-пресс-конференция. Из перечисленных форм для нашего студента оказались наиболее привлекательны лекции с заранее запланированными ошибками и лекции вдвоем.

Лекции с запланированными и даже с незапланированными ошибками имеют один, но существенный недостаток. Они активизируют аналитическую и критическую деятельность на лекциях лишь тогда, когда преподаватель обратит внимание на допущенную ошибку. Если на протяжении всей лекции генерировать ошибки, то лекция превратится полностью в лекцию-ошибку. Лекции вдвоем – это лекции с разных позиций: теоретика и практика, разработчика и пользователя, сторонника и противника инноваций и т. п., однако они весьма ресурсозатратны в связи с необходимостью содержания на лекции двух высокопрофессиональных преподавателей.

В связи с изложенным в 2022–2023 и 2023–2024 учебных годах была проведена апробация замены второго преподавателя искусственным интеллектом, в частности Chat GPT [5], в дальнейшем ИИ. Отметим основное преимущество подобного подхода: условно бесплатное программное обеспечение не требует затрат, за исключением оплаты трафика запросов (промтов). В ходе диалога на лекциях по дисциплинам «Инновационные технологии заготовки древесины», «Информационное обеспечение в управлении производством заготовки и переработки древесины», «Моделирование и оптимизация процессов заготовки древесины» в рамках определенных тем по рабочим программам дисциплин были поставлены следующие вопросы и получены ответы для обсуждения и дискуссии. Приводим фрагменты дискуссий [5]. Многозначные ответы ИИ нумеровал и все ответы оставлены в его редакции. После каждого его ответа краткое резюме.

Вопросы по дисциплине «Инновационные технологии заготовки древесины»

Какие факторы нужно использовать при разработке способа заготовки древесины?

Ответ ИИ. 1. Эффективность: способ заготовки должен быть эффективным, то есть обеспечивать максимальное использование древесины

и минимизировать потери материала. 2. Производительность: разработанный способ должен быть достаточно быстрым и эффективным для обработки большого объема древесины. Он должен обеспечивать высокую скорость заготовки при сохранении качества и точности обработки. 3. Качество: Важно обеспечить высокое качество заготовленного древесного материала. Способ должен минимизировать повреждения, трещины или деформации дерева, сохраняя его целостность и структуру. 4. Безопасность: разработанный способ должен быть безопасным для операторов и окружающей среды. Учитывайте факторы, связанные с обеспечением безопасности работы с оборудованием и химическими веществами, а также минимизации вредного воздействия на окружающую среду. 5. Экономическая целесообразность: разработка способа заготовки должна учитывать экономические аспекты. Оцените затраты на оборудование, трудозатраты, энергопотребление и другие расходы, а также возможности экономической отдачи от используемого способа. 6. Технологическая возможность: учитывайте технические возможности и ограничения существующего оборудования и технологий. Должна быть возможность внедрения разработанного способа заготовки древесины с использованием доступных технических ресурсов и технологий. 7. Учет требований рынка: при разработке способа заготовки также необходимо учитывать требования и предпочтения рынка. Исследуйте требования потенциальных клиентов, анализируйте конкурентное окружение и рыночные тенденции, чтобы разработать способ, который будет отвечать потребностям рынка.

Общая идея состоит в том, чтобы обеспечить эффективность, качество, безопасность, экономическую целесообразность и соответствие потребностям рынка при разработке способа заготовки древесины.

Резюме. ИИ не владеет специфичными общепринятыми понятиями. Например, «Фактор (лат. “factor” «делающий, производящий») – причина, движущая сила какого-либо процесса, определяющая его характер или отдельные его черты» [6]. Ограничен в знаниях профессиональной сферы заготовки древесины. В ответе все собрано хаотично: критерии, факторы управления и состояния. Весьма расплывчатый и некорректный ответ.

Что такое технология?

Ответ ИИ. Технология – это совокупность методов, процессов и инструментов, применяемых для достижения определенной цели или решения определенной задачи. Это всеобъемлющее понятие, охватывающее различные отрасли и сферы деятельности, включая науку, инженерию, производство, информационные технологии и другие. Технология включает в себя применение знаний и навыков для создания новых продуктов, процессов и услуг, а также для улучшения существующих. Она играет ключевую роль в развитии общества и экономики и может быть использована для улучшения качества жизни людей.

Резюме. ИИ упускает один из основных составляющих элементов определения – предмет труда.

Вопросы по дисциплине «Моделирование и оптимизация процессов заготовки древесины»

Задача линейного программирования о производстве и продаже продукции в виде технологической цепи и тарной дощечки.

Ответ ИИ. Задача линейного программирования о производстве и продаже продукции в виде технологической цепи и тарной дощечки может быть сформулирована следующим образом: предположим, что у вас есть несколько видов продукции, которую нужно произвести. Каждый вид продукции проходит через несколько производственных процессов, образуя технологическую цепь. Каждый продукт имеет свою стоимость производства и прибыль от продажи.

Цель задачи – оптимизировать производственный процесс так, чтобы максимизировать прибыль от продажи продукции. Также необходимо учесть ограничения, связанные с доступностью сырья, временем производства и вместимостью тарной дощечки для упаковки и продажи готовой продукции.

С помощью линейного программирования можно найти оптимальное распределение производства продукции по технологической цепи и упаковке на тарной дощечке, чтобы максимизировать прибыль, с учетом всех ограничений.

Примером решения задачи может быть оптимизация процесса производства и упаковки пищевых продуктов, где необходимо определить оптимальное количество продукции каждого вида, проходящее через различные производственные этапы и упаковываемое на тарных дощечках для последующей продажи.

Резюме. Понятие тарной дощечки как продукции ИИ заменил понятием емкости с определенной вместимостью. Корректный подход в общем к распределительным задачам линейного программирования привел к искаженному описанию конкретной задачи из-за подмены понятий и ее постановка весьма затруднена.

Виды неопределенности (вопрос поставлен широко, но имелась в виду неопределенность, рассматриваемая в математике).

Ответ ИИ. Существует несколько видов неопределенности, которые могут возникать в различных областях жизни.

1. Эпистемическая неопределенность: связана с отсутствием информации или знания о конкретном событии или процессе. Эпистемическая неопределенность возникает, когда мы не знаем все факты или не имеем достаточных данных для принятия взвешенного решения.

2. Онтологическая неопределенность: связана с природой реальности и невозможностью предсказать будущие события из-за сложности системы или их случайного характера.

3. Статистическая неопределенность: связана с вероятностным характером событий, когда исход не может быть предсказан с абсолютной точностью из-за случайных факторов.

4. Социальная неопределенность: возникает в результате взаимодействия людей, когда мы не можем предсказать человеческое поведение или реакции на определенные ситуации.

5. Финансовая неопределенность: связана с рисками и неопределенностью в финансовых операциях, инвестициях и других финансовых решениях.

Резюме. На наш взгляд, ИИ демонстрирует все: от теории познания и философии до денежного обращения, возникло слишком много информации, уточняем вопрос.

Виды неопределенности в математике. Классификация.

1. Внутренняя неопределенность – возникает при отсутствии полной информации о задаче или ограничениях.

2. Нарушение точности измерений – связано с неточностью измерений и приборов.

3. Неопределенность модели – вызвана недостаточной точностью математической модели.

4. Вероятностная неопределенность – связана с неопределенностью и случайным характером исходов.

5. Эпистемическая неопределенность – возникает из-за человеческих ошибок, недостаточного знания или понимания задачи.

6. Логическая неопределенность – возникает при нарушении логических законов или противоречиях в решении задач

Резюме. Отражена неопределенность наших знаний (п. 5) и стохастическая неопределенность (п. 4). Все остальные пункты ответа не являются неопределенностью. Избыточность и недостоверность ответа составила 70 %.

Был задан еще один вопрос, связанный с применением достоверных данных в отрасли: *где практически могут применяться гистограммы и законы распределения диаметров кряжей и сортиментов?*

Ответ ИИ. Гистограммы и законы распределения диаметров кряжей и сортиментов могут быть применены в лесном хозяйстве и лесопромышленном комплексе. Например, они могут использоваться для анализа структуры лесного массива, определения оптимальных способов заготовки древесины, оценки объемов древесины на лесопосадках и т. д. Также такие данные могут быть полезны при планировании лесозаготовительных работ и оптимизации процесса лесодобычи.

Резюме. Общие слова и не по существу вопроса. Искажение действительности и неверный ответ.

Вопросы по дисциплине «Информационное обеспечение в управлении производством заготовки и переработки древесины»

Зададим один вопрос, поскольку предыдущие ответы ИИ однозначно определили его ограниченность.

Почему искусственный интеллект ограничен и не имеет творческой составляющей?

1. Недостаточный объем данных: чтобы искусственный интеллект был способен на творчество, ему необходимы обширные базы данных, чтобы откуда черпать знания и информацию. В данный момент нет достаточного объема данных, чтобы обучить искусственный интеллект творческой деятельности, такой как написание книги или создание произведения искусства.

2. Ограничения алгоритмов и моделей: существующие алгоритмы и модели машинного обучения ограничены в своей способности генерировать новые и оригинальные идеи. Они могут эффективно анализировать и классифицировать существующие данные, но их творческий потенциал ограничен.

3. Запрограммированное поведение: искусственный интеллект работает в соответствии с программами или алгоритмами, зафиксированными разработчиками. Он не обладает способностью к самостоятельной мысли или импровизации, что является важным аспектом творческой деятельности.

4. Понятие творчества: творчество относится к области, где разум и воображение играют ключевую роль. Пока искусственный интеллект не обретет сознания и способности к эмоциональным переживаниям, его способность к творчеству будет ограничена.

Однако, с развитием технологий и продвижением в области искусственного интеллекта, возможно появление более творческих решений. Некоторые исследования уже показывают некоторые успехи в создании искусственного интеллекта, способного к созданию музыки, живописи и писательству, но на данный момент его вклад в творчество все еще ограничен.

Резюме. В части ограниченности ИИ совершенно верен. В части творческой составляющей есть сомнения. В ряде источников отмечается, что в основе творчества лежит подсознание и интуитивные, возможно божественные, озарения человека. Дискуссии пока бессмысленны, мало фактов и данных. Типовые, стандартные успешные действия ИИ: классификация, распознавание изображений и текста (но не всегда и с достаточным качеством), создание на этой основе примитивов.

Заключение

1. Искусственный интеллект может быть использован как паллиативное средство замены дидактического приема лекций вдвоем в связи с привлечением внимания аудитории к иной позиции второго источника информации. В ряде случаев студенты проявляют интерес к его использованию в качестве обобщающего источника сжатой информации по запросу на определенную тему. Однако этот источник в большей степени предоставляет недостоверную информацию по специальным дисциплинам и требует ее критического осмысления.

2. В части недостатков ИИ как второго лектора зафиксировано: 1) поверхностные штампы изложения материала по запросу на рассматриваемую тему, стандартные тексты; 2) противоречия при ответах, например, «информационная технология – это технология без предмета труда (данных и знаний) с одной стороны, а с другой – информационная технология (ИТ) имеет нематериальный предмет труда»; 3) недостаточность баз знаний по понятиям и терминологии лесопромышленного комплекса, например, на запрос по карбоновому полигону, изучающему депонирование углерода, представил информацию по графеновому полигону, не знает область применения законов распределения диаметров сортиментов и т. д.

3. Наиболее адекватные ответы представляет по запросам в области ИТ, различает понятия серверов, системного и прикладного программного обеспечения, владеет конкретикой по классификации ПО и т. д. Однако не дает чувственного восприятия и понятного физического материального аналога бита как двоичной единицы измерения меры информационной энтропии.

4. Искусственный интеллект имеет общие сведения и поверхностные знания, иногда не достоверные, на уровне введения в специальность. Требуется дообучение ИИ по отраслевым запросам, что достаточно трудоемко. Однако, на основе высказывания [7]: «...нынешние модели искусственного интеллекта уже соответствуют классическому определению общего ИИ за счет превосходства в интеллекте над средним человеком», требования автора публикации к ИИ в качестве участника лекций вдвоем несколько завышены.

Список источников

1. Якимович С. Б. Мультимедиа информационная среда как средство самообучения // Материалы научной конференции профессорско-преподавательского состава, докторантов, аспирантов, сотрудников МарГТУ, 27–31 мая 1996 г. Ч. 2. Вып. 2. 1996. С. 102–104.

2. Якимович С. Б. Самостоятельная работа: применение Интранет и гипермедиа технологий в изучении дисциплин лесного дела // Научно-методическая деятельность вуза : материалы науч.-практ. конф. проф.-преподават. состава МарГТУ. Йошкар-Ола : МарГТУ, 1999. С. 91–95.

3. Якимович С. Б. Цифровизация образования и производства лесопромышленного комплекса // Деревообработка: технологии, оборудование, менеджмент XXI века : труды XVI Международного евразийского симпозиума, Екатеринбург, 21–24 сентября 2021 года. Екатеринбург : УГЛТУ, 2021. С. 69–73.

4. Вербицкий А. А. Теория и технологии контекстного образования : учебное пособие. М. : МПГУ, 2017. 268 с.

5. Чат бот GPT + Midjourney Adapter in Telegram. Support: @gpts_support. URL: <https://chatgpt4rus.ru> (дата обращения: 15.06.2024).

6. Фактор // Википедия : [сайт]. URL: <https://ru.wikipedia.org/wiki/%D0%A4%D0%B0%D0%BA%D1%82%D0%BE%D1%80> (дата обращения: 15.05.2024).

7. «Осталось два года». Ученый предупредил о смертельной угрозе человечеству // ВФокусе : [сайт]. URL: <https://vfokuse.mail.ru/article/ostalos-dva-goda-uchenyu-predupredil-o-smertelnoy-ugroze-chelovechestvu-61343770/> (дата обращения: 15.06.2024).

References

1. Yakimovich S. B. Multimedia information environment as a means of self-learning // Materials of the scientific conference of the faculty, doctoral students, postgraduates, staff of MarSTU, May 27–31, 1996 Part 2. Issue 2. 1996. P. 102–104.

2. Yakimovich S. B. Independent work: the use of Intranet and hypermedia technologies in the study of forestry disciplines // Scientific and methodological activity of the university : materials of scientific and practical conf. Prof.-teacher. the composition of the MarSTU. Yoshkar-Ola : MarSTU, 1999. P. 91–95.

3. Yakimovich S. B. Digitalization of education and production of the timber industry // Woodworking: technologies, equipment, management of the XXI century : proceedings of the XVI International Eurasian Symposium, Yekaterinburg, September 21–24, 2021. Yekaterinburg : USFEU, 2021. P. 69–73.

4. Verbitsky A. A. Theory and technologies of contextual education : textbook. M. : MPSU, 2017. 268 p.

5. Chatbot GPT + Midjourney Adapter in Telegram. Support: @gpts_support. URL: <https://chatgpt4rus.ru> (accessed 15.06.2024).

6. Factor // Wikipedia. URL: <https://ru.wikipedia.org/wiki/%D0%A4%D0%B0%D0%BA%D1%82%D0%BE%D1%80> (accessed 15.05.2024).

7. “Two years left”. The scientist warned about the deadly threat to humanity // InFocus. URL: <https://vfokuse.mail.ru/article/ostalos-dva-goda-uchenyu-predupredil-o-smertelnoy-ugroze-chelovechestvu-61343770/> (accessed 15.06.2024).

Научное издание

**ДЕРЕВООБРАБОТКА:
ТЕХНОЛОГИИ, ОБОРУДОВАНИЕ,
МЕНЕДЖМЕНТ XXI ВЕКА**

**МАТЕРИАЛЫ
XIX МЕЖДУНАРОДНОГО
ЕВРАЗИЙСКОГО СИМПОЗИУМА
18–20 сентября 2024 г.**

ISBN 978-5-94984-918-7



**Редактор П. С. Фенина
Оператор компьютерной верстки Т. В. Упова**

Подписано к использованию 10.09.2024.
Уч.-изд. л. 13,20. Объем 4,98 Мб.
Тираж 500 экз. (1-й завод 24 экз.).
Заказ № 7928

ФГБОУ ВО «Уральский государственный лесотехнический университет».
620100, г. Екатеринбург, Сибирский тракт, 37.
Редакционно-издательский отдел. Тел. 8 (343) 221-21-44.

Типография ООО «ИЗДАТЕЛЬСТВО УЧЕБНО-МЕТОДИЧЕСКИЙ ЦЕНТР УПИ».
620062, РФ, Свердловская область, Екатеринбург, ул. Гагарина, 35а, оф. 2.
Тел.: 8 (343) 362-91-16.